

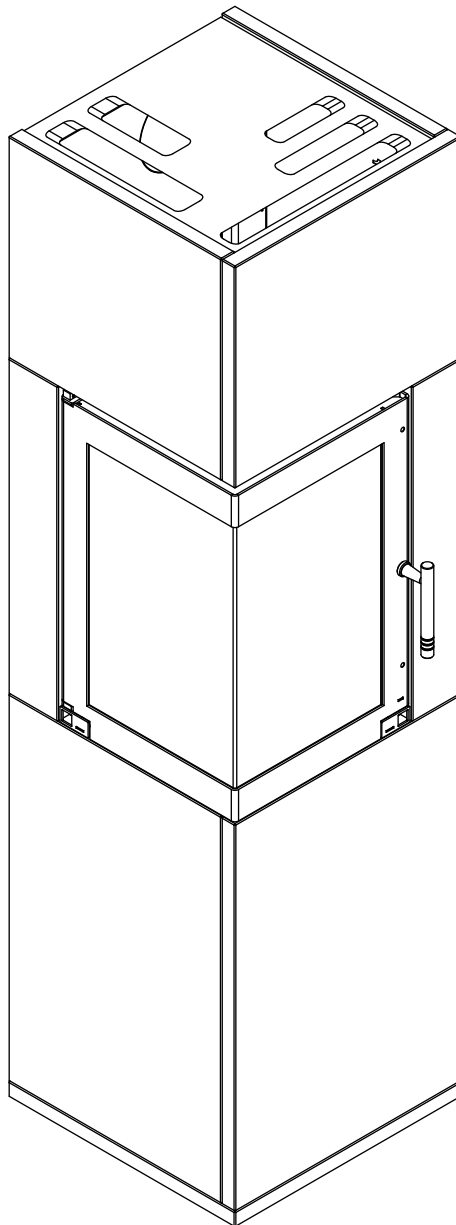
Bli kjent med din peisovn.

Gratulerer med ny peisovn!

For at å kunne betjene din nye peisovn kan det være nyttig å gjøre seg kjent med produktet og dens funksjoner.

Trend i33-2 er en rentbrennende ovn i VisionLine serien som er utviklet for norsk miljø. Trend serien tilfredsstillter også verdens strengeste krav til ren forbrenning.

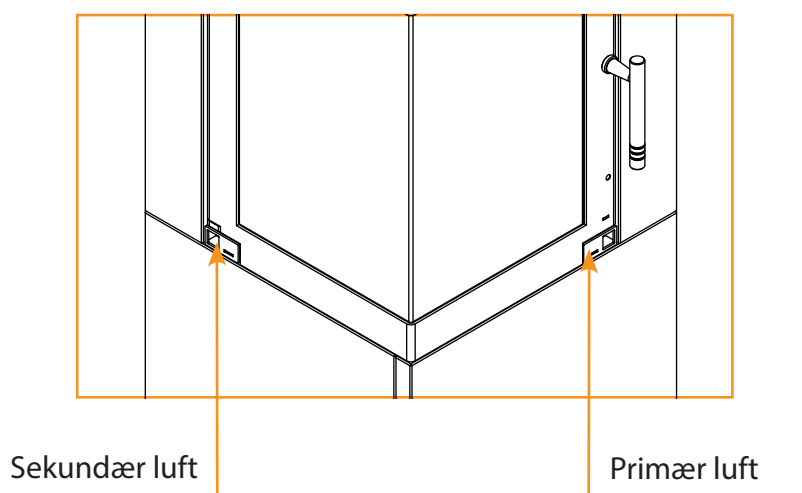
VisionLine i33-2



Bli kjent med din peisovn.

Betjeningshåndtak

Under ser du de to ventil/betjeningshåndtak:



Primær og sekundær luft ventil/betjeningshåndtak:

Når håndtakene er helt ute eller trekt mot utside av ovn; **Tilluft stengt.**

Når håndtakene er skjøvet helt inn; **Tilluft åpen.**

Monteringveiledning

Besøk vår hjemmeside www.peisselskabet.no for monteringsveiledning til ditt produkt.

Opptenningsråd

Besøk vår hjemmeside www.peisselskabet.no for å hente siste oppdaterte opptenningsråd og veiledningsvideoer.

Innmelding av ildsted

Husk å melde inn ildstedet til din kommune. Ta kontakt med din kommune for veiledning om dette.

Gode råd for oppfyring av rentbrennende vedovn i moderne og energieffektive hus.

Generelt

Slå av kjøkkenvifte og ikke bruk sentralstøvsuger.

Juster ventilasjonen hvis den har en overtrykks-funksjon (åpne et vindu på gløtt i nærhet av ovnen slik at ekstra friskluft tilføres ovnen).

Pass på å bruke medfølgende hanske når du betjener ovnen.

Sørg for at begge reguleringshåndtak er skjøvet inn. Legg i ca. **2 kg** med opptenningsved stablet oppå hverandre og tenn opp med briketter eller lignende i senter av stabelen se **fig. 3 og 4** (ikke bruk papir da kan det danne seg grå sot på glasset, som faller utenfor produsentens garantivilkår).

Døren på ovnen lukkes **inntil** lås i ca. **5 - 7** minutter eller til at det er et godt flammebilde i ovnen din.

Når det har oppstått ett godt flammebilde kan døren lukkes, og reguleringshåndtaket for sekundærluft (venstre side) kan trekkes ut (lukket posisjon).

Etter en tid har det nå dannet seg et glødende kullbed, legg så 3 - 4 kubber med ved (ca. 2,5 kg), skyv reguleringshåndtaket for sekundærluft inn. Etter ca. 15 min eller når brenner godt i ovnen, trekk så ut håndtaket for sekundærluft (lukket posisjon) Reguler primærluft etter behov (høyre håndtak)

Ovnsdøren åpnes hvert 5-10 minutt de første timene under første oppfyring. Dette er for å forhindre forseglingen på dør i å binde seg med oveflaten på ovnen etterhvert som malingen herder.

Når peisovnen ikke er i bruk må alltid begge reguleringshåndtak settes i stengt posisjon (**trekkes ut**).

Fig. 3 Opptenningsved

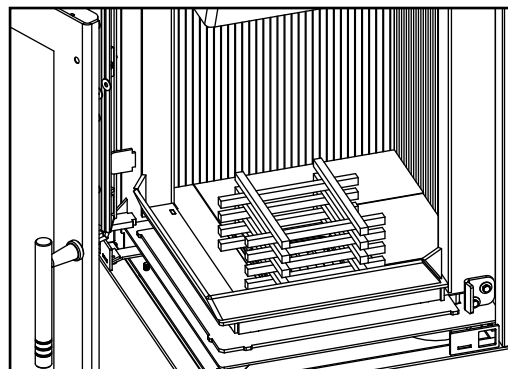
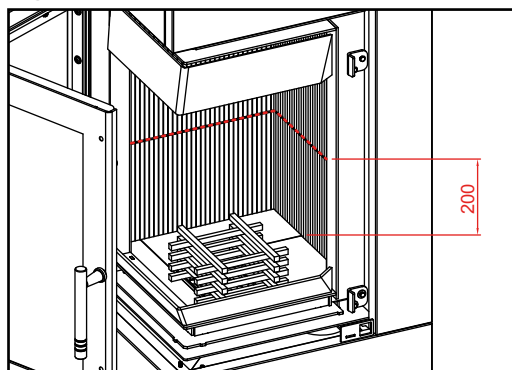


Fig. 4: Maks høyde stablet ved.



Maks stablehøyde på ved er 20 cm/200 mm fra bunn av brennkammer.

Hvordan unngå trekkproblemer og røykutslag i nye boliger

En peisinnsats er ikke 100% tett og røykutslag kan forekomme. For å unngå dette så er det viktig at opptenningsprosedyre og råd følges. Videre anbefales det at ovn blir brukt jevnlig for å unngå kondens samt bruke egnet ved som varmekilde i din peis.

Tips for feilsøking kan du finne i monteringsveiledning.

Besøk vår hjemmeside www.peisselskabet.no/Dokumentasjon eller ta kontakt med Peisselskabet for spørsmål vedrørende bruk av VisionLine i33-2.

Første gang peisovnen tas i bruk

VIKTIG! Unngå rengjøring på utsiden av ovnen før lakken er herdet.

I løpet av den første opptenning, fyring og bruk av din nye i33-2 peisovn er det normalt at ovnen avgir lukt og røyk. Årsaken til dette er at ovnens lakk herder samt at oljer som beskytter stålet mot rust fordamper. Dette kan vedvare i minst to timer, med forbehold om temperatur og fyring.

Denne prosessen er ikke brannfarlig.

Viktig å sørge for god utlufting ved ildstedet mens denne prosessen pågår.

Prøv å unngå at røyk og lukt kommer i andre rom.

Når lakken er herdet og det ikke ryker mer, vil lukten forsvinne med god utlufting.

Under lakkherdingen kan pakning på ovnsdøren feste seg til ovnen og gjøre det vanskelig å åpne ovnsdøren. For å unngå dette bør ovnsdøren åpnes hvert 5-10 minutt de to første timene.

Bruk egnet brensel i din peisovn

Optimal fyringsved: Bøk, Ask, Eik, Lønn, Bjørk, Furu, Osp og Gran med 15-20% fuktighet kappet i kubber på 30 cm lengde, og 6-12 cm i diameter.

Feilaktig bruk vil annullere garantien fra produsent. Brenn derfor aldri behandlet eller malt trevirke, kartong, limt eller laminert materiale, trevirke fra saltvann, plast, søppel, eller kjemisk behandlet papir.

NB! Ikke benytt stearinlys i peisovnen. Varmeutviklingen fra lyset er for svak til å kunne skape oppdrift av varmluft i pipen, som da vil resultere i oppbygging av kondens/fukt som kan skade ildstedet.

Sot på glasset

Soting er normalt og kan forventes. For å rengjøre vinduet; Ikke bruk glassrens, grillrens, ovnsrens eller andre kjemiske vaskemidler. Bruk fuktig papir dyppet i litt aske.

Alternativt;

Følg opptenningsråd frem til og med "*Etter en tid har det nå dannet seg et glødende kullbed*". Legg i 3-4 vedkubber. Trykk så betjeningshåndtak inn og la det stå i 15-20 minutter for å opprette en varm fyring. Soten vil da gradvis forbrennes med resten av avgassene.

Brennplater

De ildfaste platene inne i brennkammeret kan få små sprekker ved kraftig oppvarming og avkjøling samt bruk av fuktig ved.

Vis normal forsiktighet når man gjør ilegg i ovnen. Sprekkene har ingen betydning for peisovnens effekt eller funksjon. Når platene begynner å smuldre eller deles slik at de ikke holdes på plass skal de byttes. Brennplater er å anse som forbruksmaterieil.

Stabling av opptenningsved

Se bilde til høyre for et eksempel av hvordan man kan stable opptenningsved.

NB! Maks stablehøyde er 20 cm/200 mm fra bunn av brennkammer se **Fig. 4 s.3**

