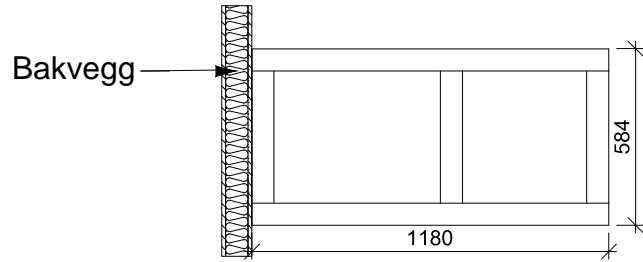
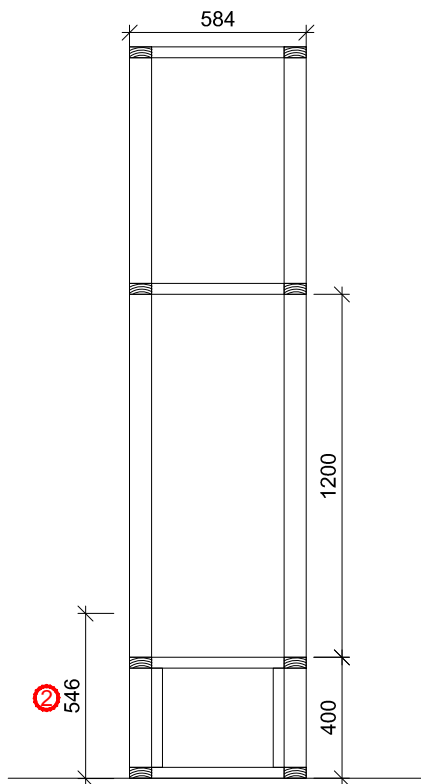


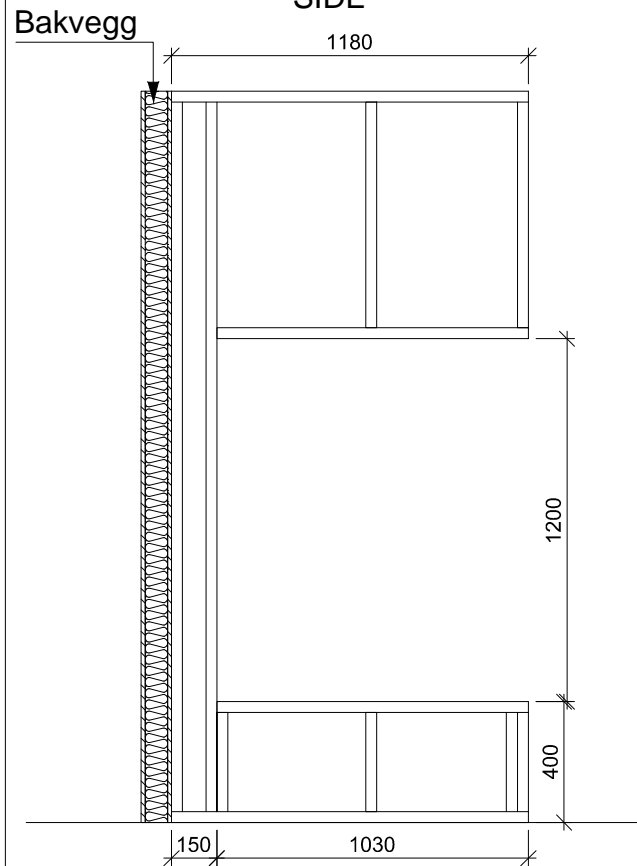
TOPP



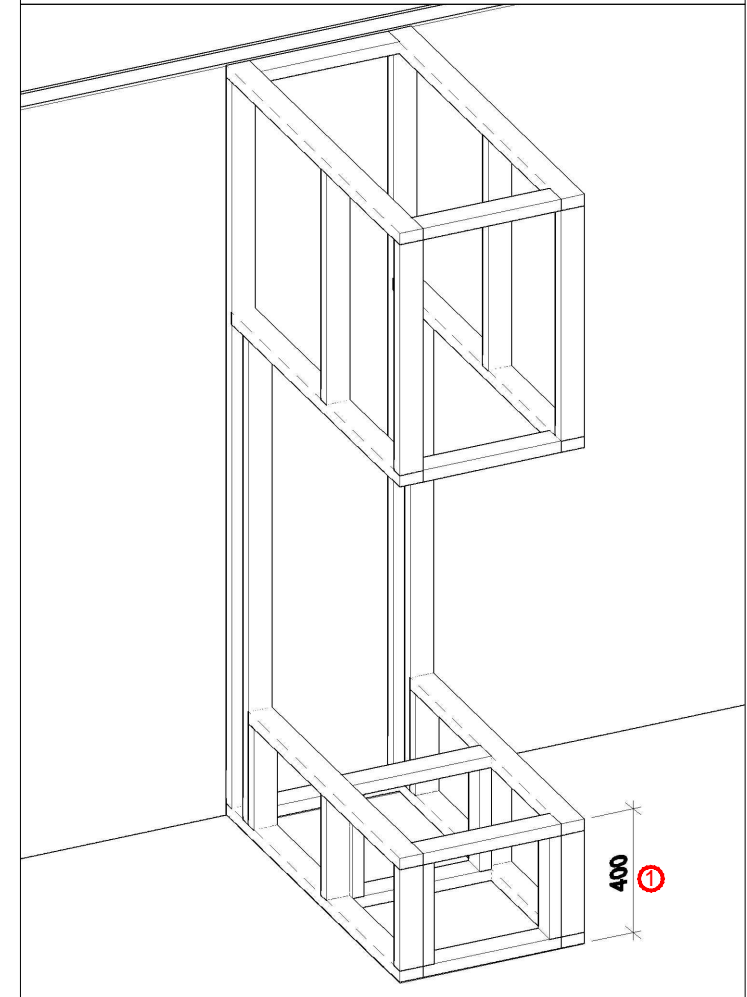
FRONT



SIDE




ILLUSTRASJON



① Mål kan justeres men bør avklares med Peisselskabet i forbindelse med mål på omramminger.

② 546 mm fra underkant av dør på peisinnsetts til gulv

01	Økt innsatsåpning	TAG	23.04.15	
Revnr:	Revnr:	Navn:	Dato:	Kontrollert av:
Peistype: Visionline P40		REISVERKSTEGNING		
Omramming: Standard omramming		Konstr./Tegnet: TAG	Dato: 23.02.12	Godkjent: GT/KL
Utførende: 		Målestokk: 1:25	Arkformat: A4	Godkjent dato: 28.02.12
Peisselskabet AS Henrik Ibsensgate 28, 0255 Oslo Tlf: 22 55 63 63 Fax: 22 55 63 62 www.peisselskabet.no		Tegningsnummer: P40-40.dwg	Side nr.: 01	Revisjons nr.: 01