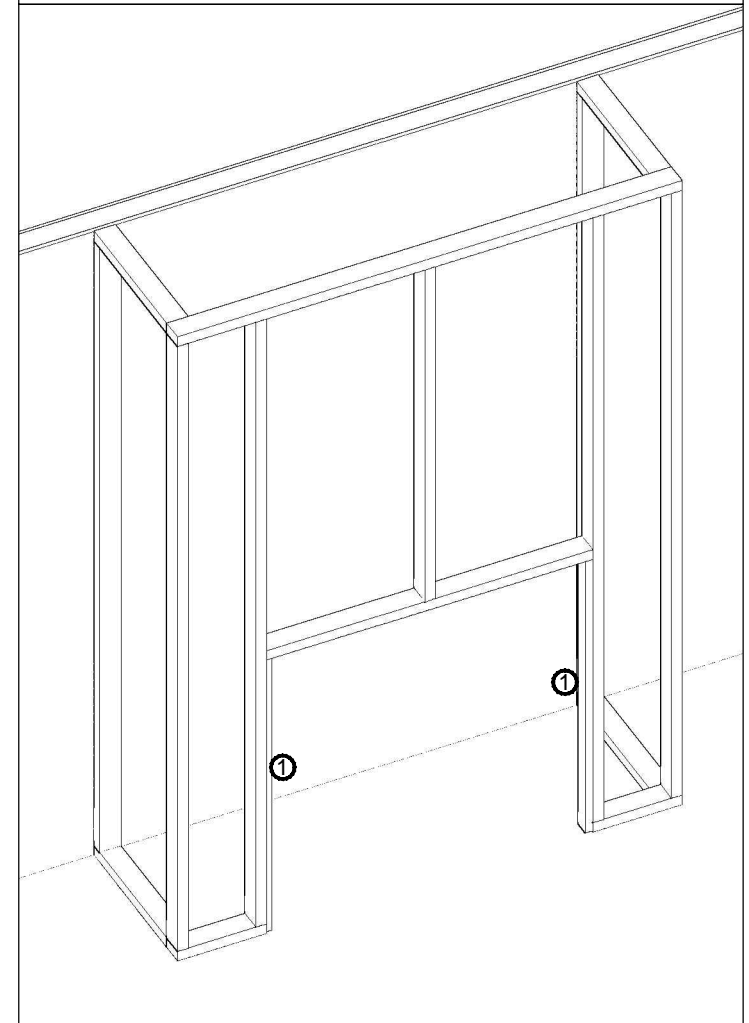
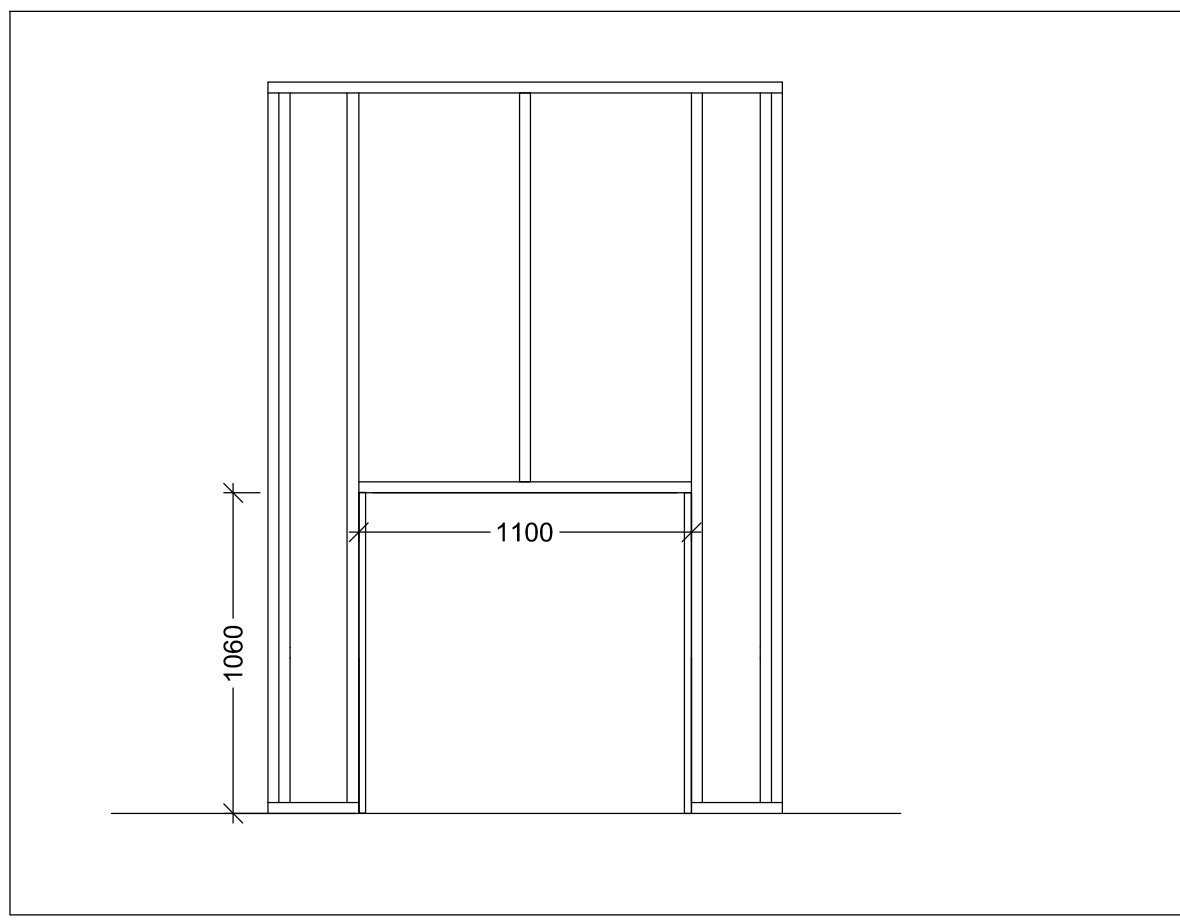
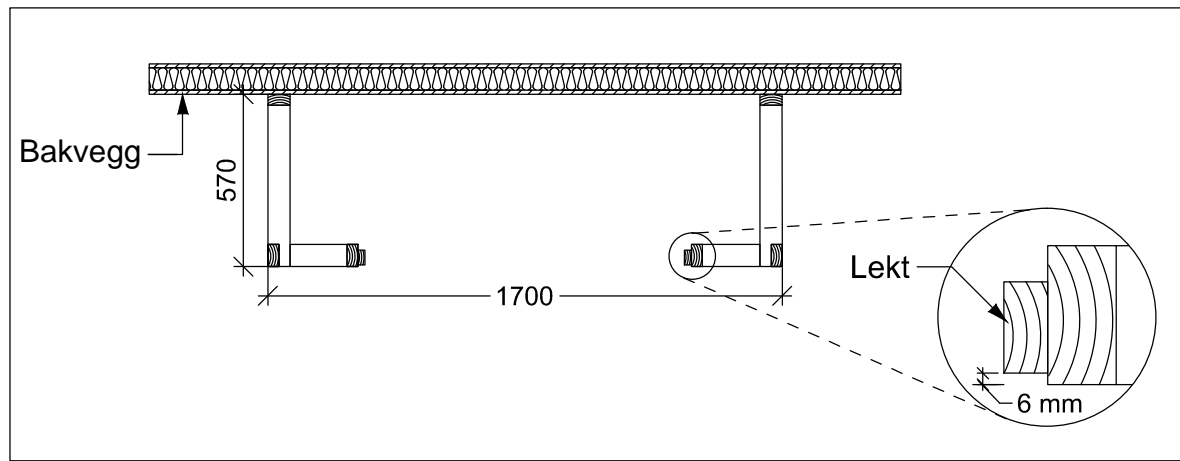


ILLUSTRASJON



① 23 x 48 mm lekt som er festet 6 mm innenfor kant av reisverk.



Revnr:	Revnr:	Navn:	Dato:	Kontrollert av:
Peistype: Visionline C36		REISVERKSTEGNING		
Omramming: Classic og Lyon omramming		Konstr./Tegnet: TAG	Dato: 23.02.12	Godkjent: GT/KL
Utførende:		Målestokk: 1:25	Arkformat: A4	Godkjent dato: 28.02.12
 Peiselskabet AS Henrik Ibsensgate 28, 0255 Oslo Tlf: 22 55 63 63 Fax: 22 55 63 62 www.peiselskabet.no		Tegningsnummer: C36-Rettvegg-Gulv-stor.dwg		Revisjons nr: