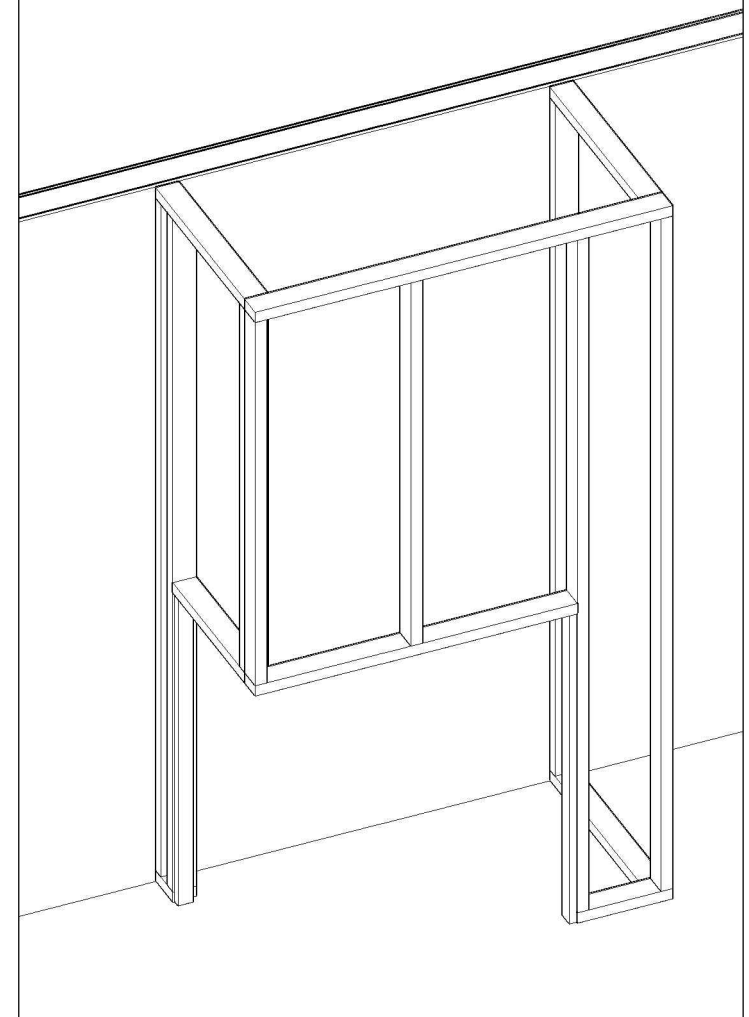
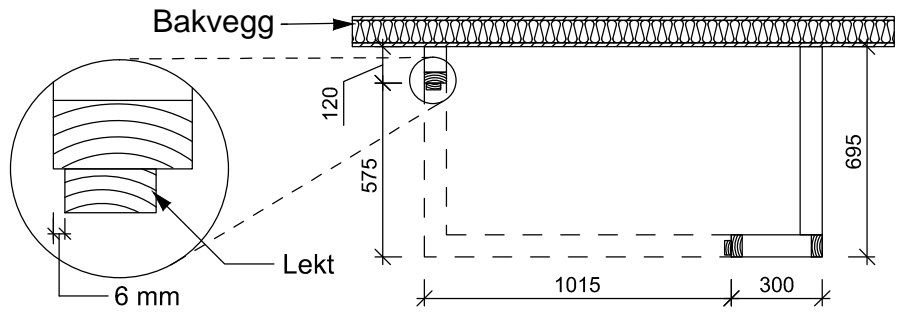


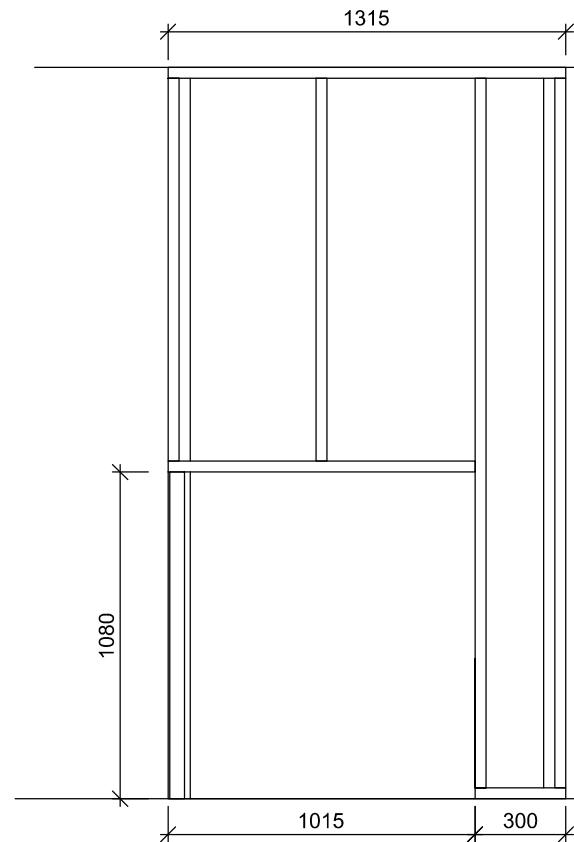
ILLUSTRASJON



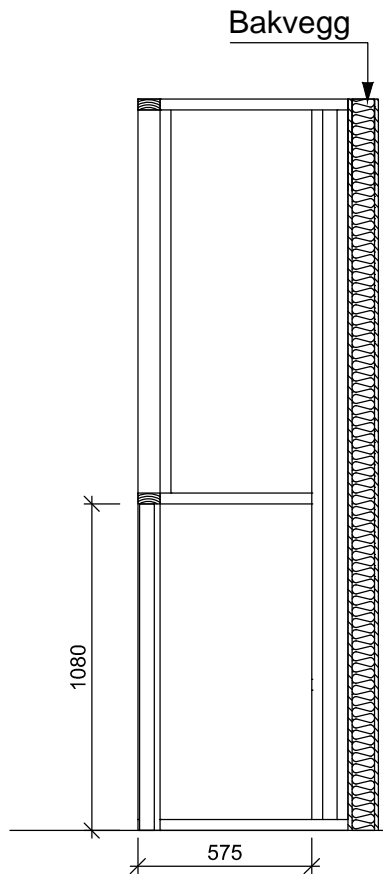
TOPP




FRONT



SIDE



Revnr:	Revnr:	Navn:	Dato:	Kontrollert av:
Peistype: Visionline 36 VS		REISVERKSTEGNING		
Omramming: Standard omramming		Konstr./Tegnet: TAG	Dato: 04.05.12	Godkjent: GT/KL
Utførende:  Peiselskabet AS Henrik Ibsensgate 28, 0255 Oslo Tlf: 22 55 63 63 Fax: 22 55 63 62 www.peiselskabet.no		Målestokk: 1:25	Arkformat: A4	Side nr.: Revisjons nr.:
		Tegningsnummer: 36-VS-Tosidet-30.dwg		