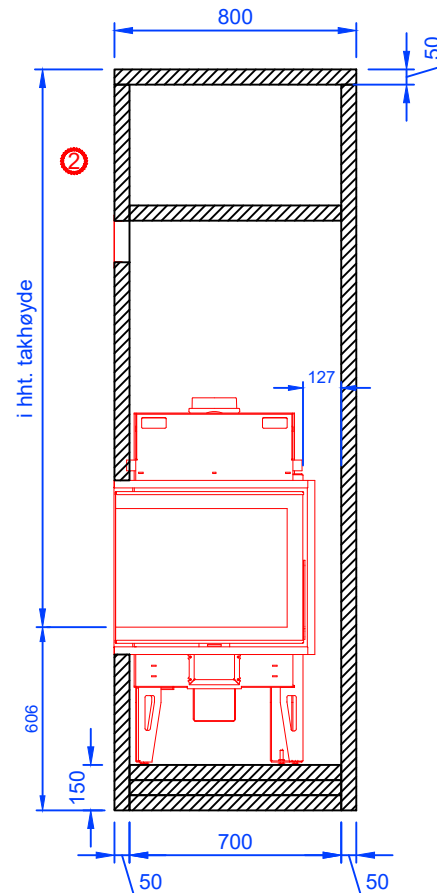
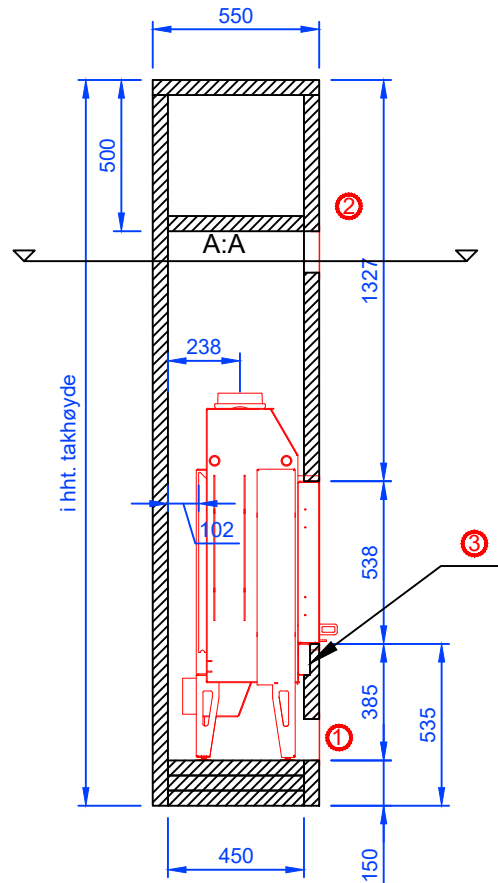
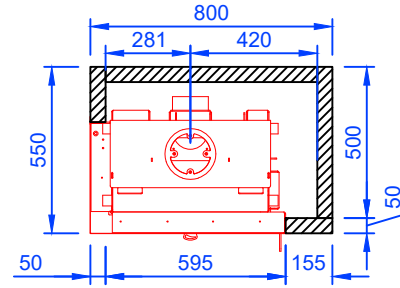
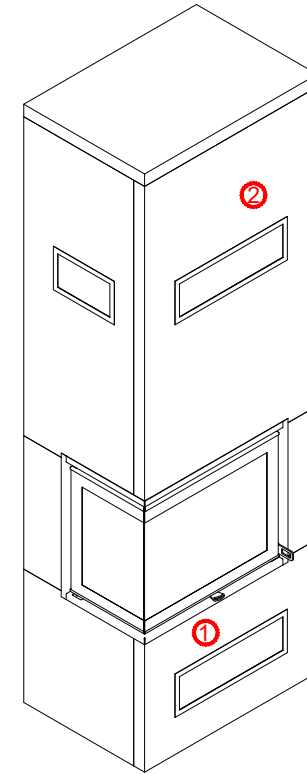


A:A



ILLUSTRASJON



- ① Lufteventil (1 stk. Min 500 cm²)
- ② Lufteventil (2 stk. minimum 750 cm² til sammen)
- ③ Slissespor: BxHxD: 175 mm x 100 mm x 20 mm

NB! Alle mål er minimumsmål. Reisverket må bygges med 50 mm tykke brannmursplater som calciumsilikat eller tilsvarende. Lokale tilpasninger må beregnes.

Revnr:	Revnr:	Navn:	Dato:	Kontrollert av:
Peisstype: VisionLine i65 VS		REISVERKSTEGNING		
Plasering:	Konstr./Tegnet: BA	Dato: 08.01.21	Godkjent: KL	Godkjent dato: 25.02.21
Utførende:	Peiselskabet AS Henrik Ibsensgate 28, 0255 Oslo Tlf: 22 55 63 63 Fax: 22 55 63 62 www.peiselskabet.no	Målestokk: 1:25	Arkformat: A4	Side nr.: Revisjons nr.:
Tegningsnummer: VisionLine_i65VS.dwg				