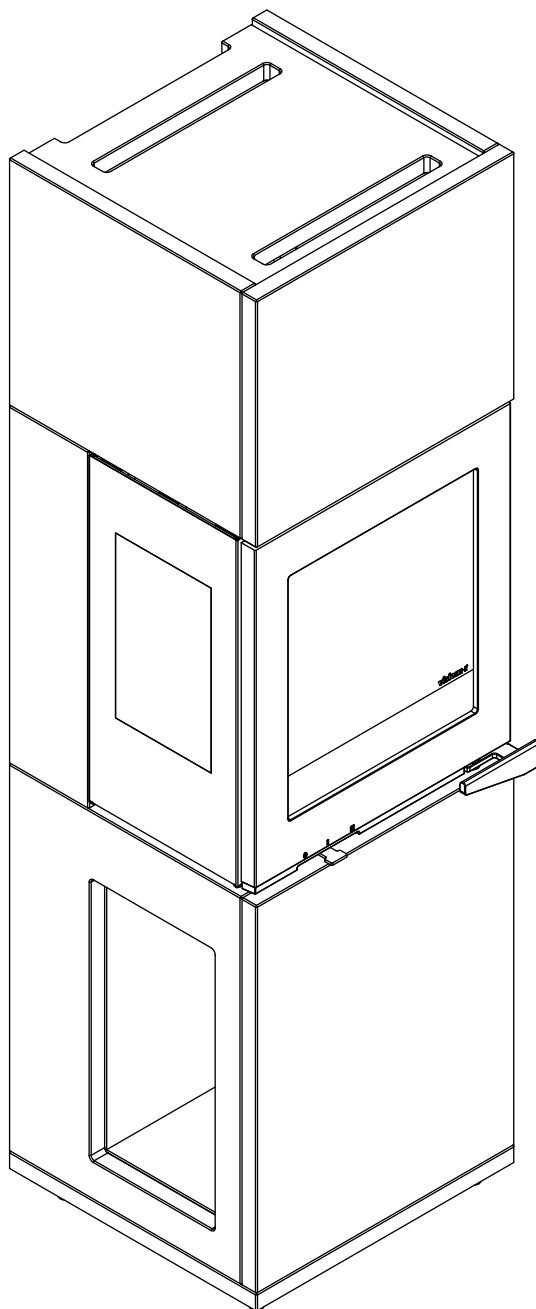


VisionLine i50-3/RC/LC/1

Bruksanvisning • Installasjon og drift

Rev 5.1
05.03.25



visionLINE™

Innholdsfortegnelse

Tekniske data	2
Tekniske data og dimensjoner	
Grunnleggende data for i50-3 elementpeis	
Sikkerhet	
CE-merking	
Plassering av elementpeis	
Målskisse for i50-3 elementpeis	
Deleliste	5
Installasjon	6
Bruksanvisning	17
Overflatebehandling	
Første opptenning	
Opptenning	
Alminnelig bruk	
Ved	
Dørhåndtak	
Pakninger	
Opptenning	
Rengjøring etter feiing	
Feilsøking	23
Røykutslipp	
Sotavsetning	
Garanti	25

Tekniske data og dimensjoner

Materialer: Stålplate, støpejern, galvanisert båndmetall, ildfast betongplate og ildfast glass.

Anbefalt vedlengde:	30 cm
Vekt i50-3:	ca. 137 kg
Røykrør indre diameter:	135 mm
Røykrør ytre diameter:	150 mm
Godkjenningstype:	Intervall-påfylling av brennstoff

Test i overensstemmelse med EN 16510-1:2023, 16510-2-1:2023

Grunnleggende data for VisionLine i50-3

Minste avstand til brennbare materialer	: Side 500 mm*
Minste avstand til brennbare materialer	: Bak 0 mm*
Carbon monoxide (CO) 13% O ₂	: 1458 mg/Nm ³
Organic gaseous compound (OGC) 13% O ₂	: 86 mg/Nm ³
NOx 13 % O ₂	: 65 mg/Nm ³
Røykgass temperatur	: 241 C°
Nominell effekt	: 7 kW
Virkningsgrad	: 78 %
Støv:	: 21,6 mg/Nm ³
Type brensel	: Ved
Bruksform	: Periodisk
* i50-RC/LC og i50-1 se tabell	

Krav til gulvplate:

Gulv av brennbart materiale må beskyttes med en plate av ubrennbart materiale, min. 30 cm frem foran ildstedet.

Pipelengde bør være 4 meter (inkludert røykrør)

Les monteringsanvisning nøye før du starter montering av produkt!

Avstander: RISEFR rapport 20012-116 s.19 - 20

Table 9: Declared minimum safety distances assessed by RISE Fire Research based on performed safety test of VisionLine S50

7.1.1.1 RISE evaluation of safety distances			
VisionLine i50	Combustible wall		Combustible wall
	x [mm]	y [mm]	z [mm]
	Minimum distances	500	0
Minimum distances with insulated flue pipe	500	0	200
Minimum distances without side glass and with insulated flue pipe	300	0	200

Sikkerhet

Eventuelle endringer som gjøres på produktet av forhandler, montør eller bruker, kan føre til at produktet og sikkerhetsfunksjonene ikke fungerer tilfredsstillende. Det samme gjelder for tilpasning av tilbehør eller ekstrautstyr som ikke leveres av Peisselskabet. Dette kan også være tilfelle dersom deler som er nødvendig for drift og sikkerhet av ovnen blir demontert eller fjernet.

Ved bruk av ovnen blir de ytre flatene oppvarmet og kan forårsake brannskader. Vis forsiktighet i nærheten av enheten selv om det ikke ser ut til at enheten er i bruk. I tilfelle pipebrann; hold ovnsdøren lukket, steng alle luftventiler, evakuer stedet og tilkall de lokale myndigheter fra et sikkert sted.

Plassering av i50 elementpeis

Elementpeisen må installeres på en slik måte at det blir tatt hensyn til avstandskrav for elementpeis, pipesystem og friskluftstilførsel.

Avstand til møbler: 900 mm

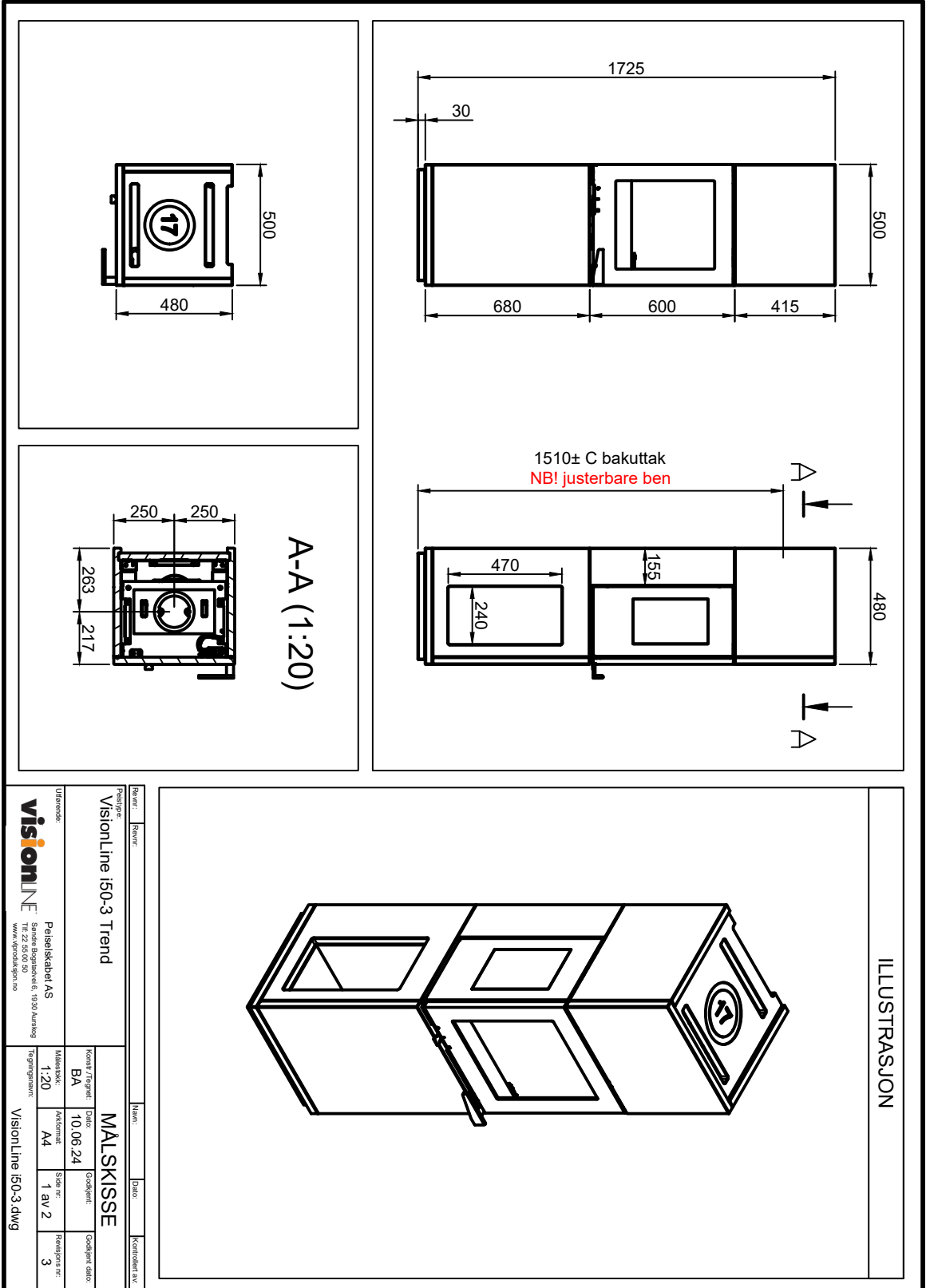
Undersøk at møbler og annet interiør ikke blir tørket ut på grunn av for kort avstand til ovnen.

Håndtering av VisionLine omramming:

Dette VisionLine produktet har kalsiumsilikatplater av en unik og robust kvalitet. Allikevel må det tas forhåndsregler ved håndtering og under montasje. Platene må ikke støtes mot gulv eller harde flater. Løft ut av emballasjen med varsomhet. Støt mot harde flater eller ved innløfting av innsats kan føre til avskalling, hakk eller riper. Dersom det oppstår hakk, avskalling eller riper må det flekksparkles etter behandling av primer *Jotun Kvist og sperregrunn*. Males til slutt med to lag maling.

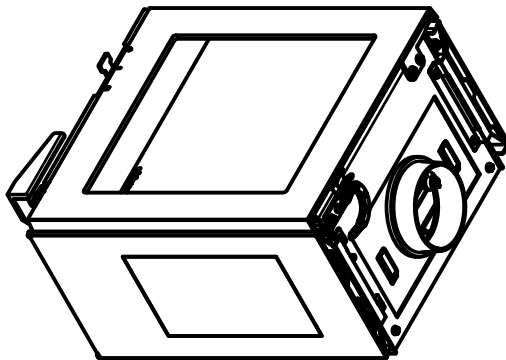
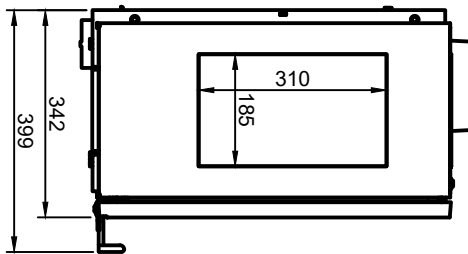
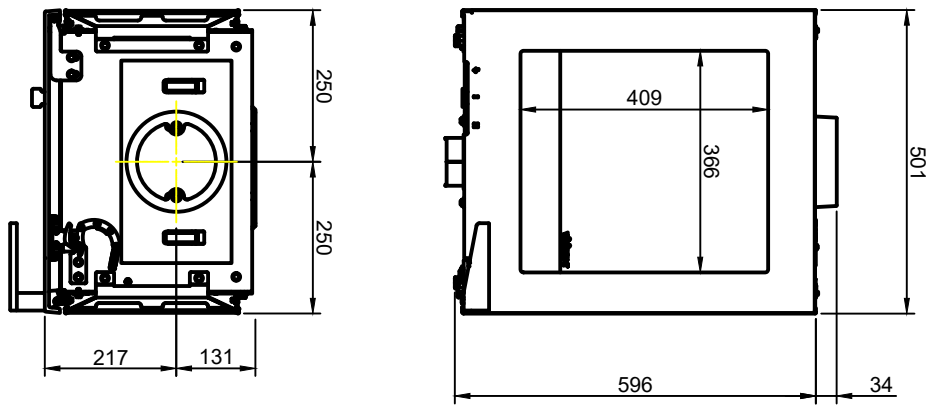
Uten sideglass hvor veggen ikke overskrider ovnens fremside.

7.1.1.2 RISE evaluation of safety distances		
VisionLine i50	Combustible wall	
	x [mm]	y [mm]
Minimum distances	100	0
Minimum distances with insulated flue pipe	100	0



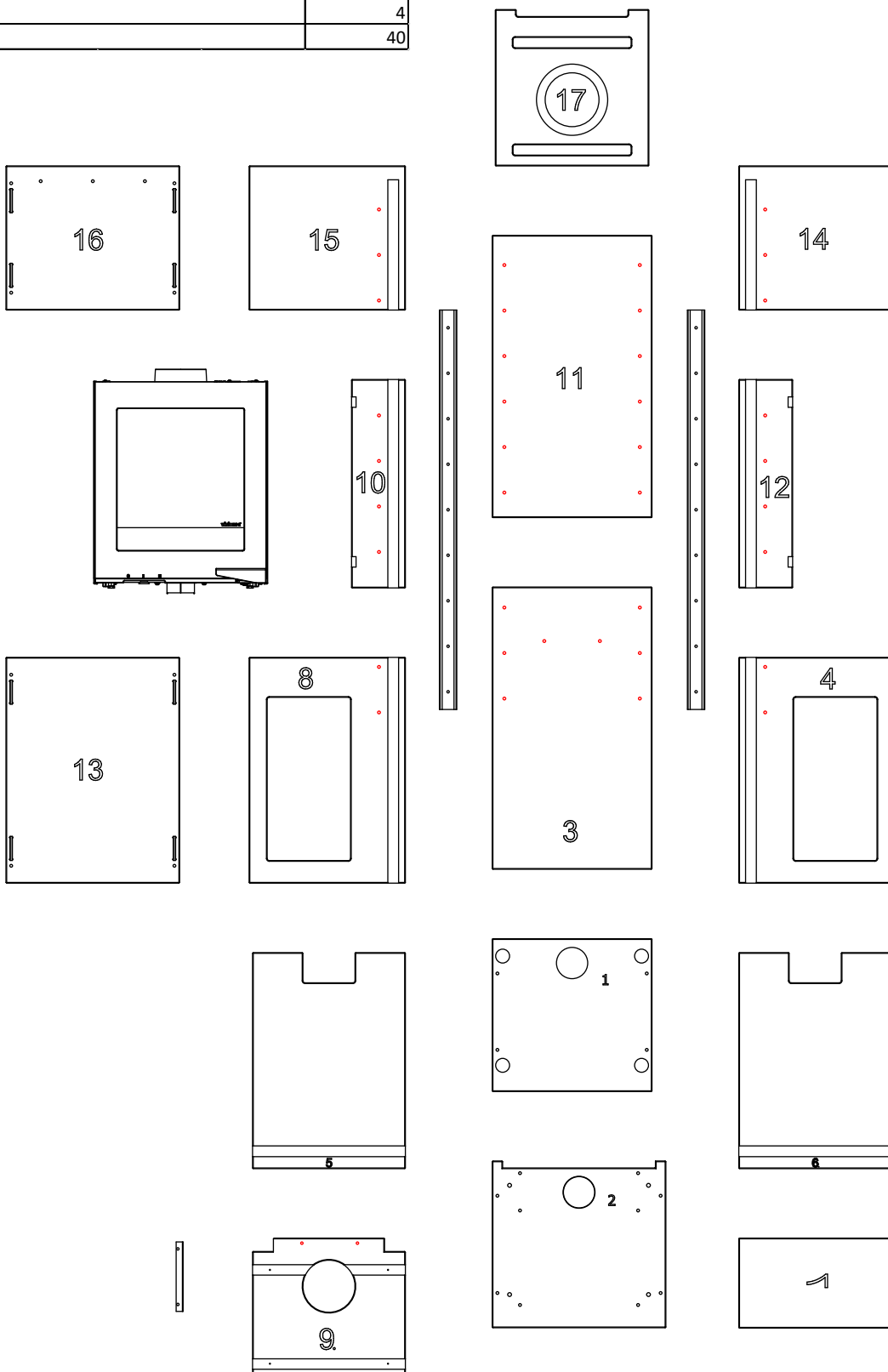
ILLUSTRASJON

Prosjekt:	Revisjon:	Navn:	Dato:	Kontrollert av:
Prosjekt:	Revisjon:	Navn:	Dato:	Kontrollert av:
Prosjekt: VisionLine i50-3 Trend Mal: MÅLSKISSE				
Utvikler:	Prosjektleder AS	Kontrollert av:	Dato:	Godkjent dato:
Utvikler:	Peiselskabet AS	Kontrollert av:	Dato:	Godkjent dato:
Utvikler:	Søndre Bogstrovei 6, 1830 Aurling	Kontrollert av:	Dato:	Godkjent dato:
Utvikler:	Tlf: 22 55 00 50	Kontrollert av:	Dato:	Godkjent dato:
Utvikler:	www.peiselskabet.no	Kontrollert av:	Dato:	Godkjent dato:
Målestokk:	1:20	Arkivert:	1 av 2	Revisjons nr.:
Målestokk:	1:20	Arkivert:	1 av 2	Revisjons nr.:
Tegningsnavn:	VisionLine i50-3.dwg			



Refer.: Refer.: Refer. nr:	Navn:	Dato:	Kontrollert av:
Prosjekt: VisionLine i50-3 Trend			
Utvikler: visionLINE Senterveitgata 6a, 1500 Aurskog www.visionline.no		Målestokk: BA 1:20	
Prosjektleder AS Tegningsnavn: VisionLine i50-3.dwg		Tittel: MÅLSKISSE	
Refer./Tegn.: BA 10.06.24	Dato: 10.06.24	Godkjent: A4 2 av 2	Godkjent dato: 3

VisionLine Fortafix 500ml	1
Lamello	8
Lamello Verktøy	1
Preload klips	8
Bøssinger	40
Stålpugged	19
4,8x70 skrue	4
M6x20	40



Forbrenningsluft

VisionLine i50-3 henter forbrenningsluft fra bunnen av ildstedet.

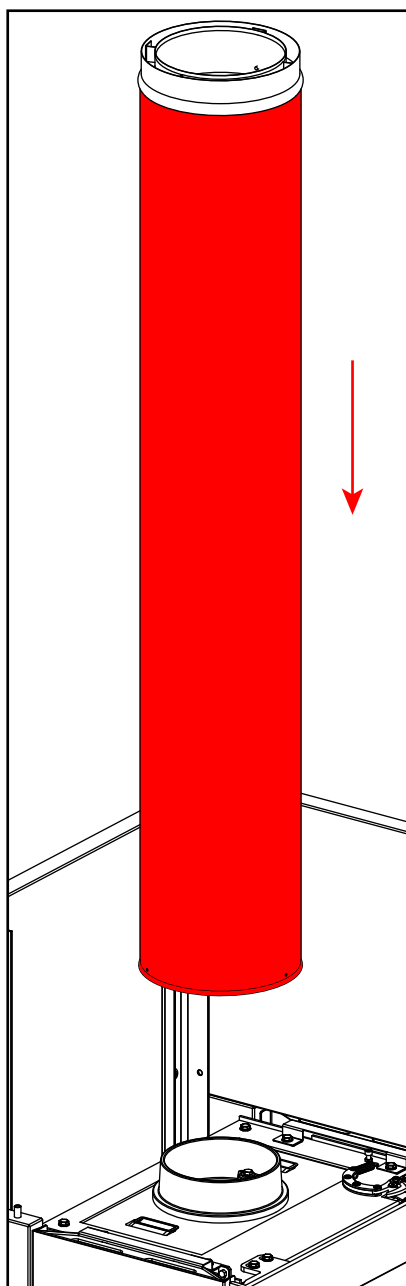
Ekstern forbrenningsluft benyttes der det er behov for lufttilførsel fra yttervegg/pipe.

Vi anbefaler primært å hente luft fra rommet.

Tilkobling røykrør

Når du monterer ildsted/røykrør/pipe er det viktig at gjeldende regelverk blir fulgt. Rådfør deg med **ditt lokale tilsynsmyndighet**.

NB! Ved bruk av røykrør uten tilluft må du sjekke med produsenten om krav vedrørende brannavstand.



Klargjøring av bunnplate

Fig. B: Skru på medfølgende ben med M10 bolter (rød pil) (x4) gjennom fabrikk monterte bøssinger.

Sett så på plass medfølgende Ø8 (x14) plugger. (gul pil)

Fig. A

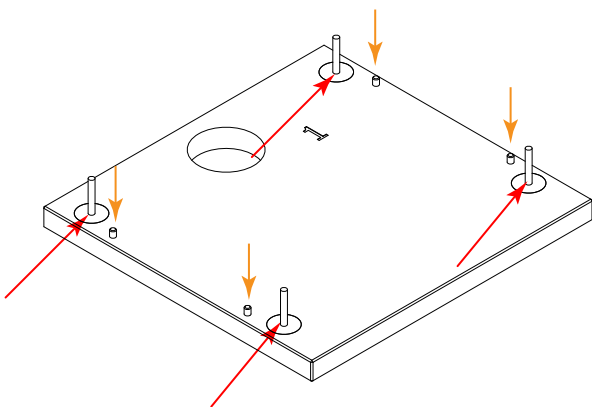


Fig. A₂

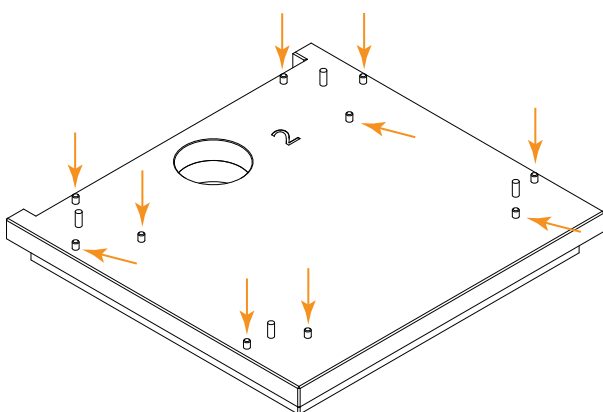
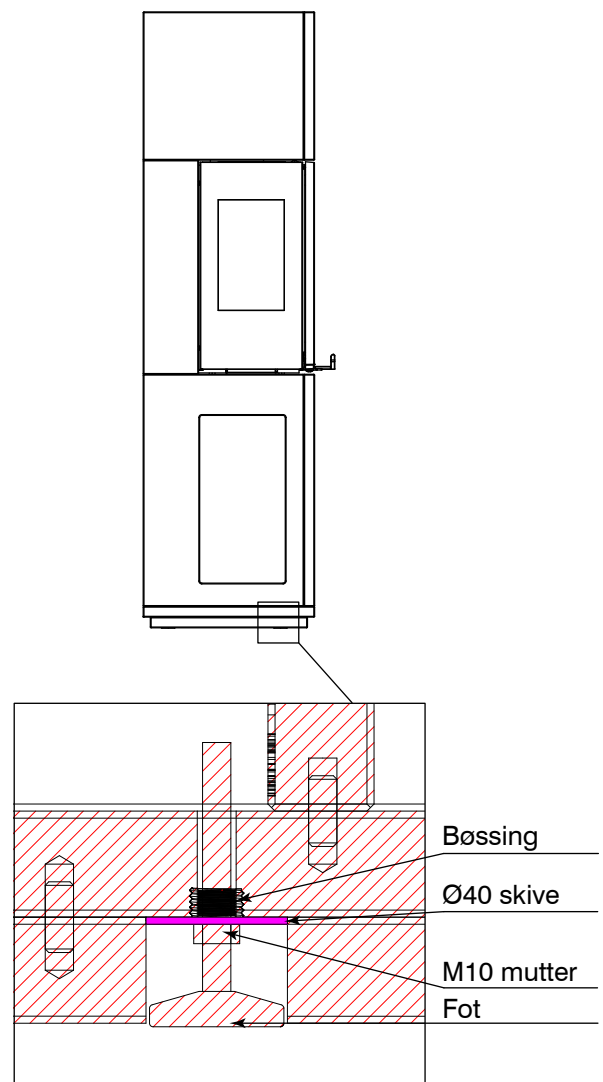


Fig. B



Bøssinger

Du finner oversikt over samtlige plasseringer av bøssinger på side 4. (markert i rødt)
NB! Start montering med å skru i alle bøssinger før montering av plater starter.

Plate 3: 8 stk.

Plate 4: 2 stk.

Plate 8: 2 stk.

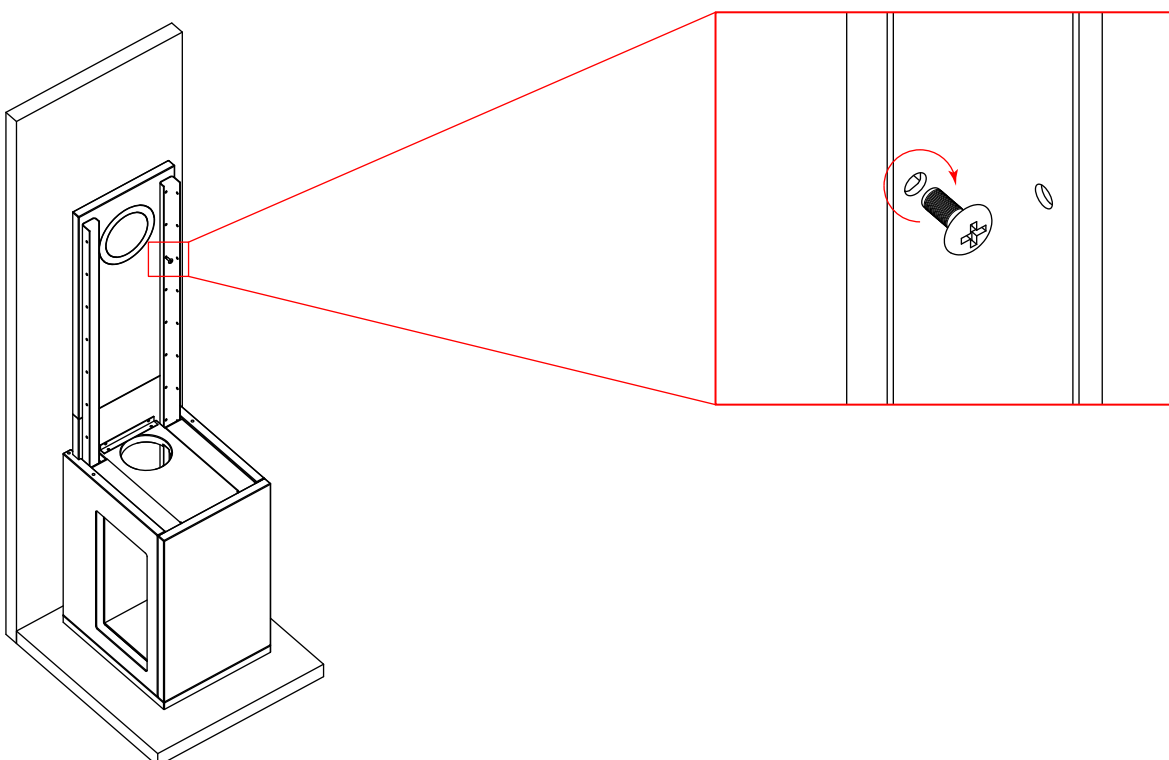
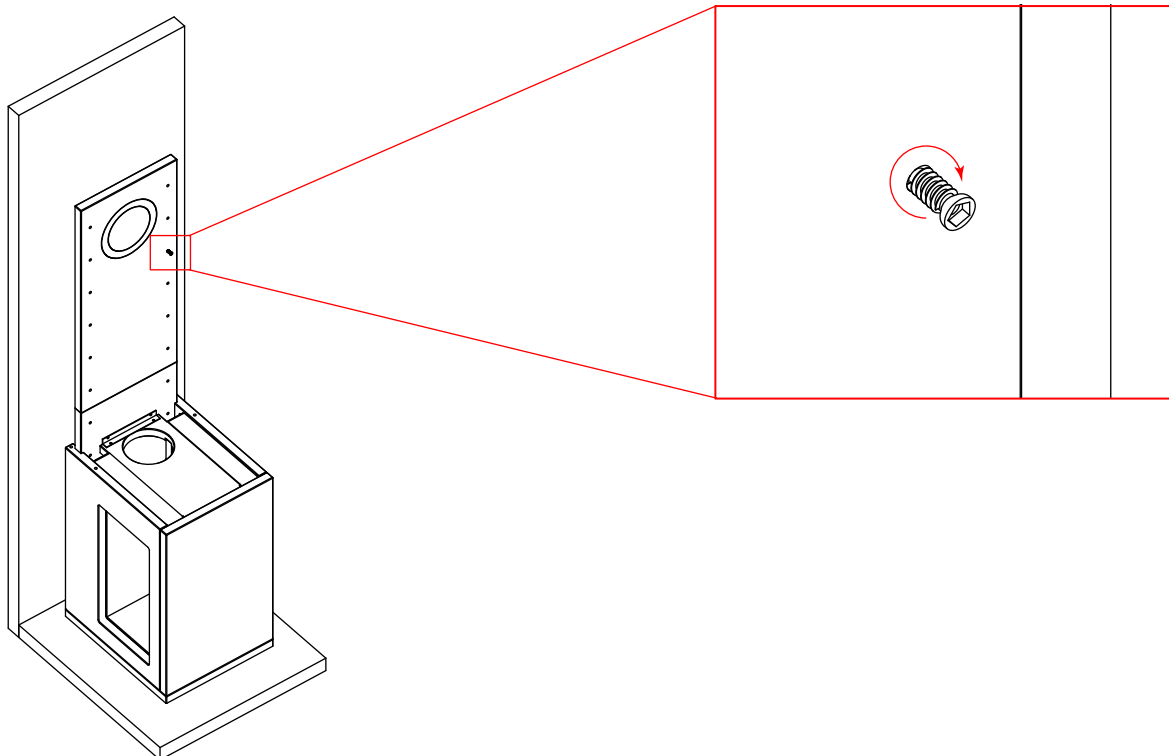
Plate 10: 4 stk.

Plate 11: 12 stk.

Plate 12: 4 stk.

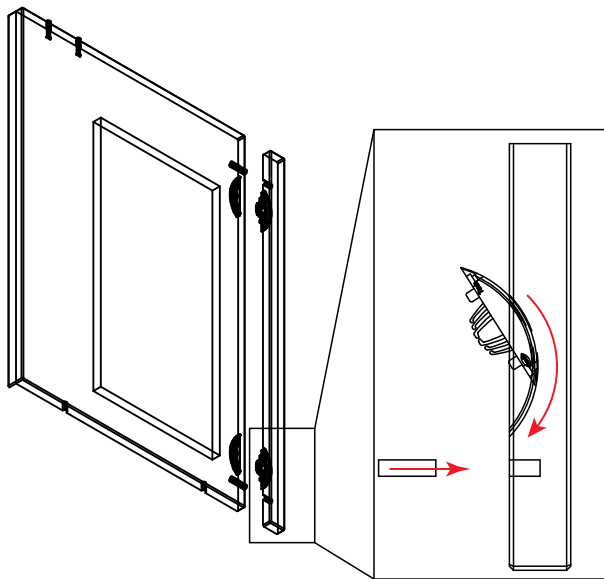
Plate 14: 3 stk.

Plate 15: 3 stk.



Lamello

Fig. C



Utsnitt av plate 4 og 13

Lamello føres inn i tilhørende spor.

Lim påføres i tynt sjikt på **alle** kontaktflater.
Pase at stålplugger **ikke** limes.

Påse at det ikke søles med lim, da limen er **meget** vanskelig å fjerne.

Fig. D

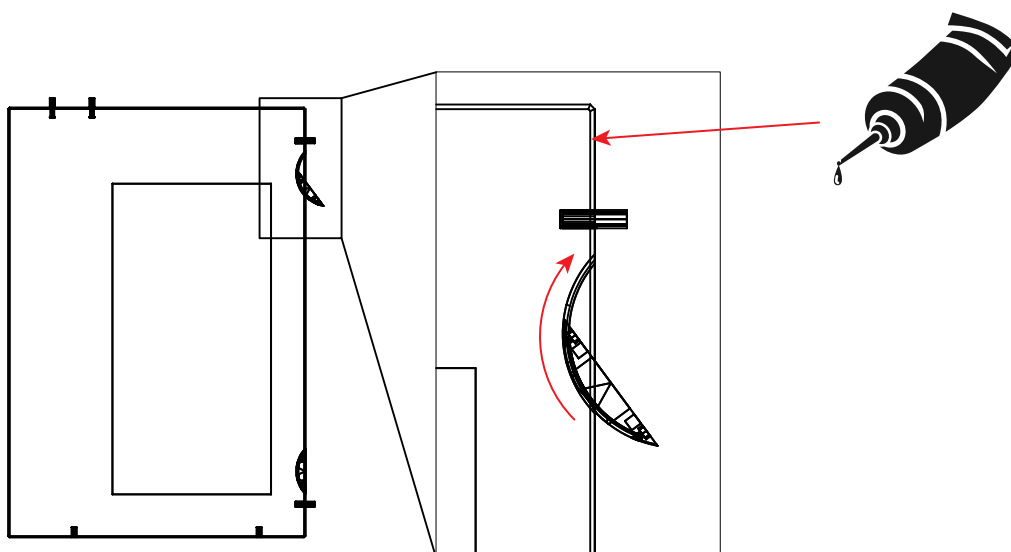
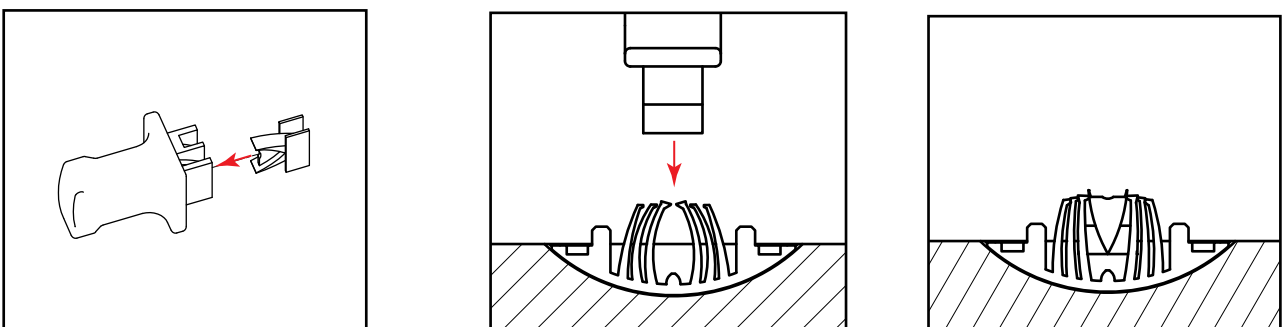


Fig. E



Medfølgende Lamello verktøy brukes til påføring av Preload klips

Fig. 1: Plate 1 og 2 settes på plass og justeres i vater ihht. oppstillingsplass.

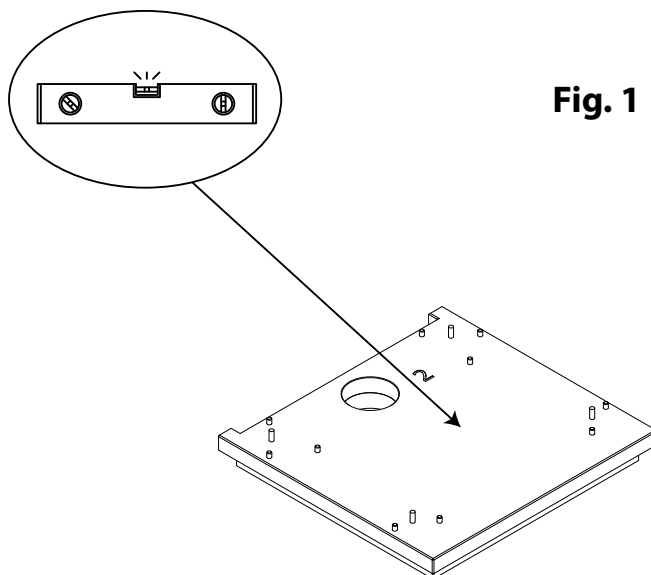


Fig. 1

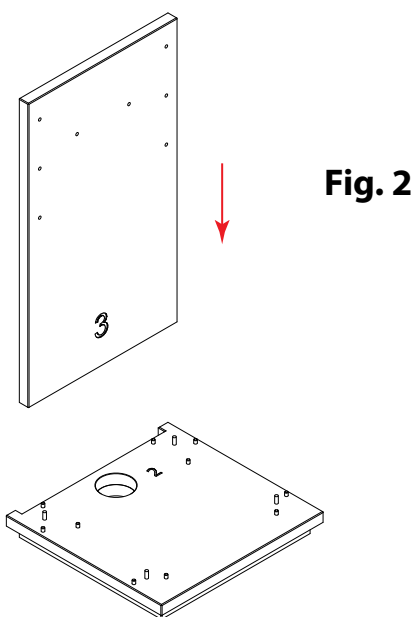


Fig. 2

Fig. 2: Plate 3 klargjøres med bøssinger og plugger, settes så på plass.

Fig. 3: Plate 4 settes på plass samt klargjøres med Lamello og plugger.

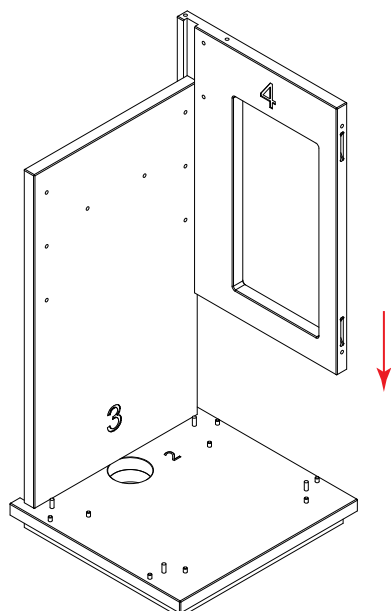


Fig. 3

Fig. 4: Skinner monteres lett fast i plate 3 og 4 sikres lett med medfølgende skruer (M6x20) i bøssinger.

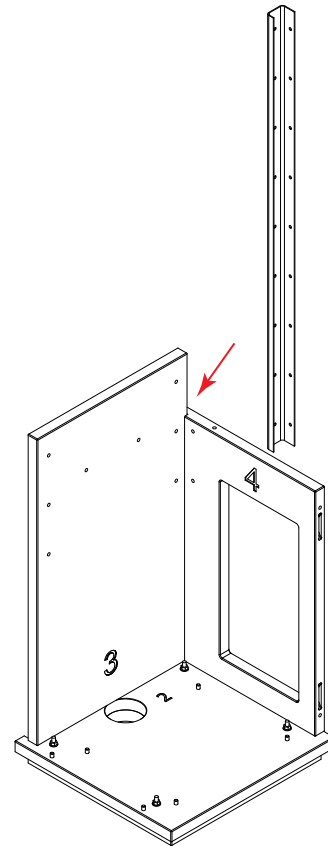
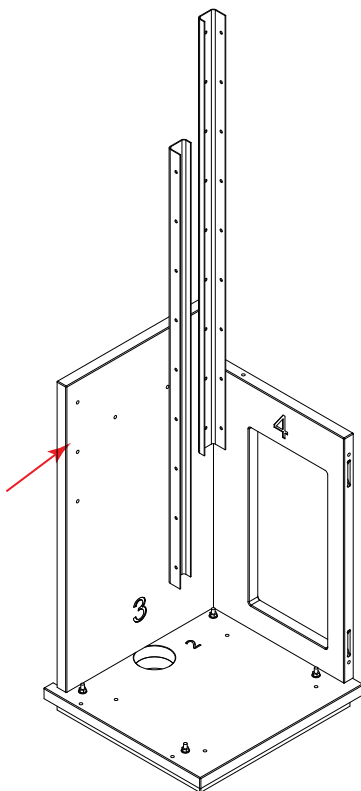
**Fig. 4****Fig. 5**

Fig.5: Skinner monteres fast i plate 2 sikres lett med medfølgende skruer (M6x20) i bøssinger.

Fig. 6: Plate 5 settes på plass.

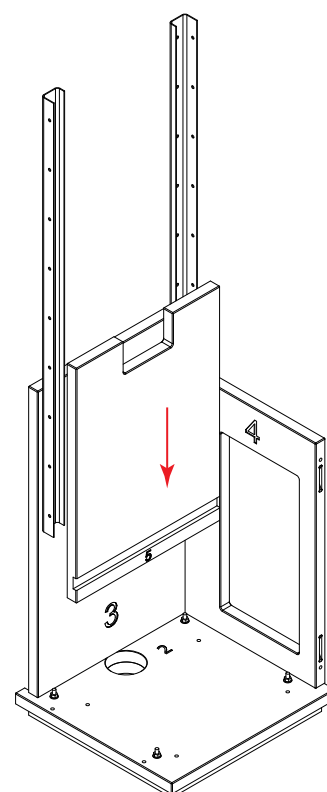
**Fig. 6**

Fig. 7: Plate 6 settes på plass.

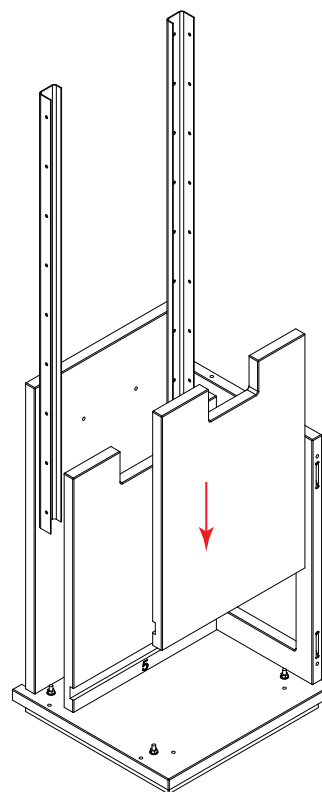


Fig. 7

Fig. 8: Plate 7 skyves på plass.

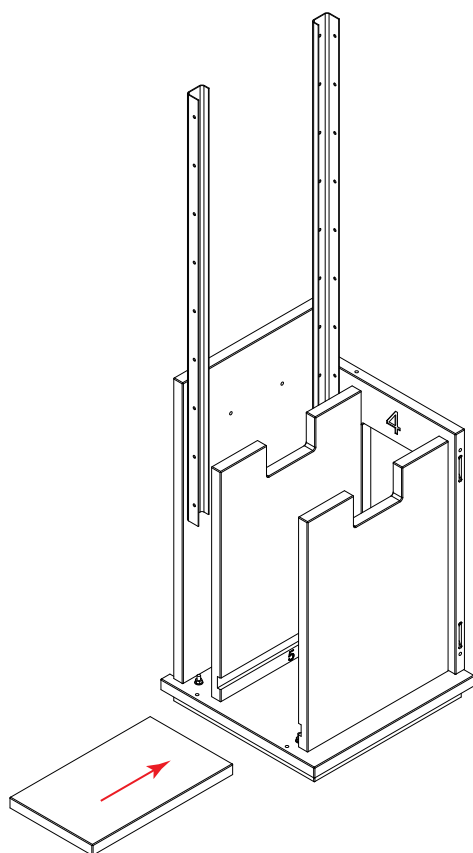


Fig. 8

Fig. 9: Plate 8 settes på plass.
klargjøres med Lamello og plugg.

Påse å etterstram alle skruer som sikrer stålskinner.

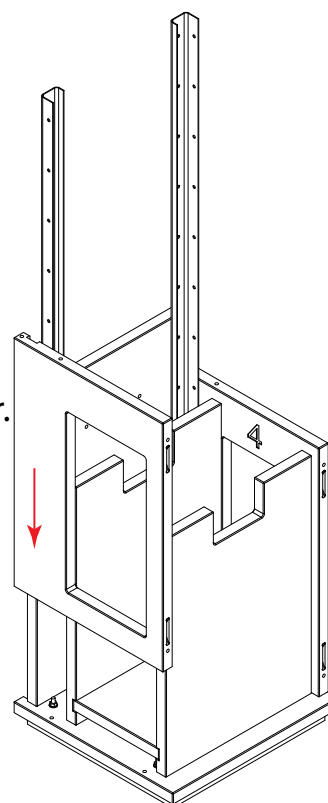


Fig. 9

Fig.10: Plate 9 settes på plass.

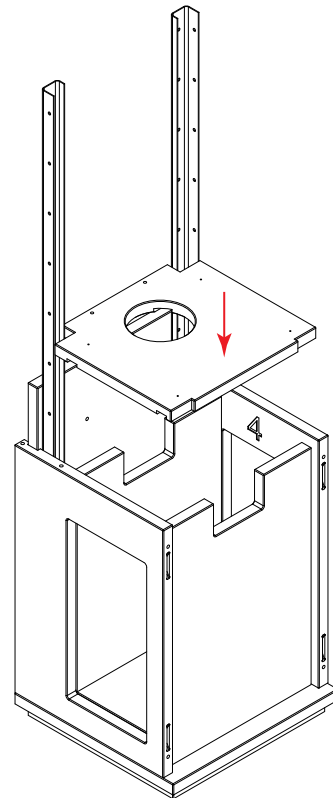


Fig. 10

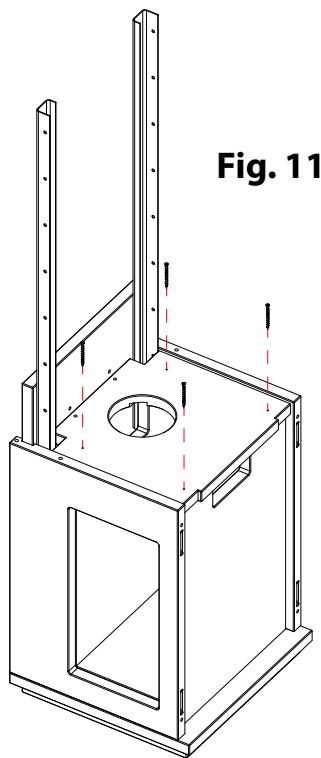


Fig. 11

Fig.11: Plate 9 sikres med medfølgende skruer (4,8x70) i prefabrikkert skruehull.

Fig.12: Plate 9 og 3 sikres med vinkelstål og 4 stk. M6x20.

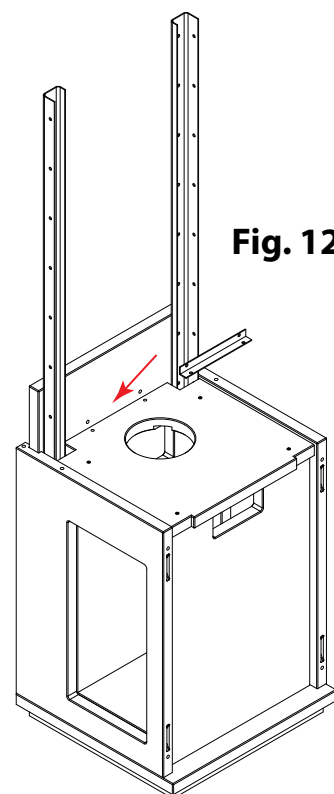


Fig. 12

Fig. 13: Plate 10 settes på plass og sikres med 4 stk. M6x20.

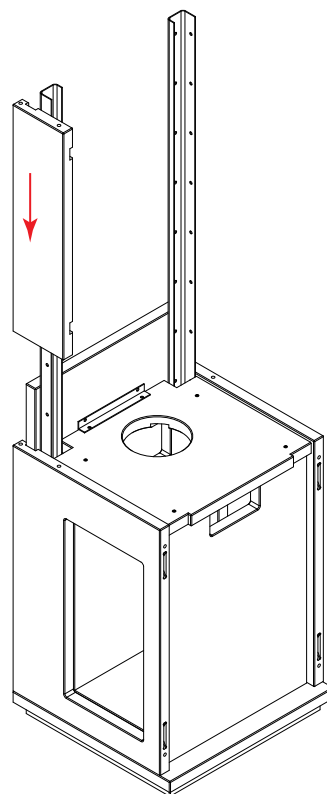


Fig. 13

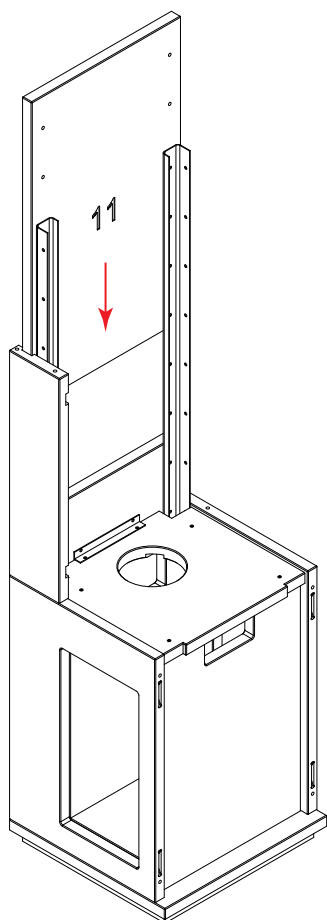


Fig. 14

Fig. 14: Plate 11 settes på plass
Sikres lett i skinner med M6x20.

Fig. 15: Plate 12 settes på plass
Sikres lett i stålskiner med 4 stk. M6x20.

Påse å etterstram alle skruer.

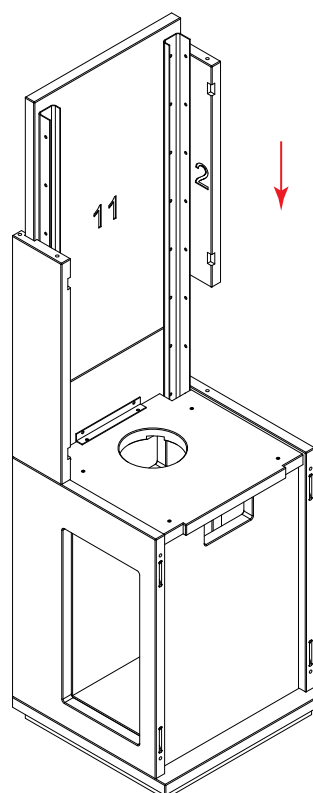


Fig. 15

Fig. 16:

Stålskinne settes på plass slik at de **korresponderer med underside av fot** på peismodell.
Påføres medfølgende antiskli tape under fot.

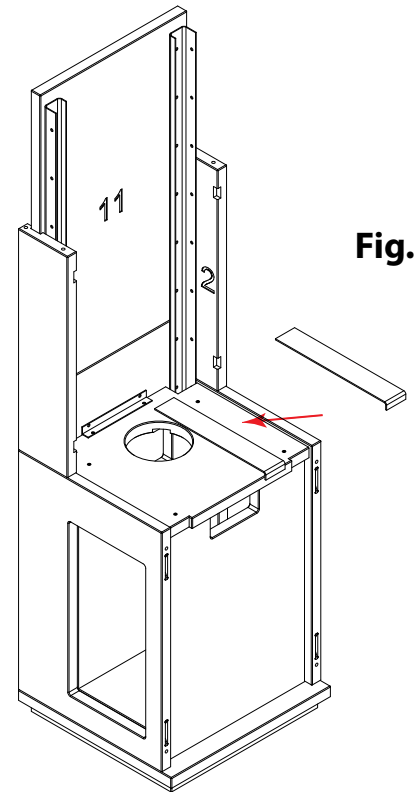


Fig. 16

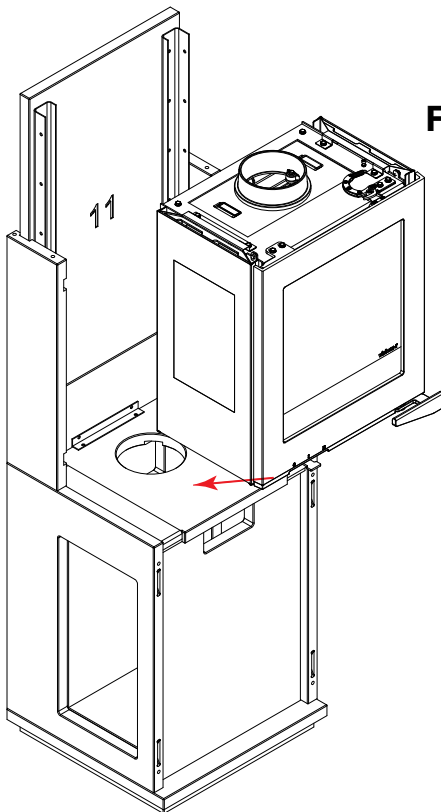


Fig. 17

Fig.17: i50-3 settes på plass.

Fig. 18: Plate 13 settes på plass.
Klargjøres med Lamello og stålplugg.

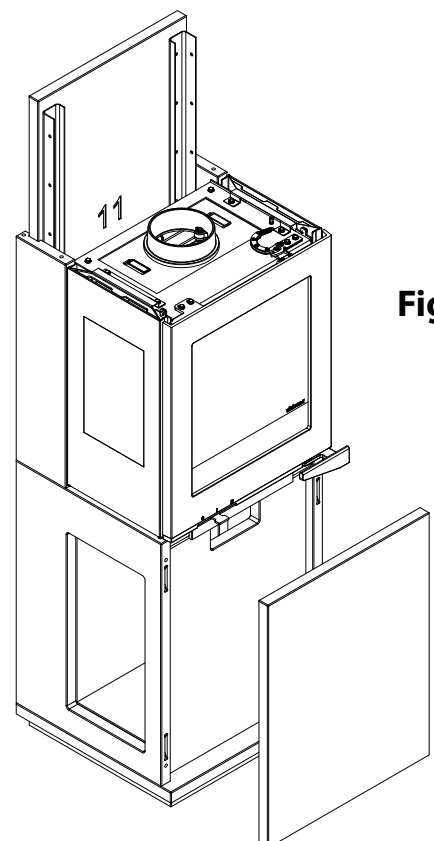


Fig. 18

Fig.19: Plate 14 settes på plass,
Sikres med M6x20 i skinner.
Klargjøres med Lamello og plugger.

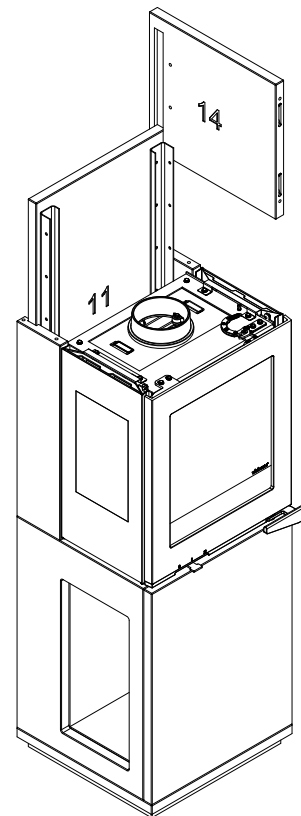


Fig. 19

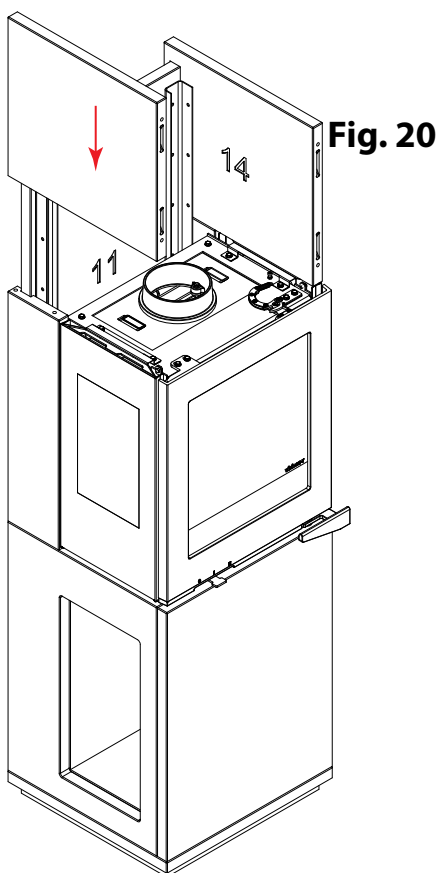


Fig. 20

Fig.20: Plate 15 settes på plass,
med Lamello og plugger.

Fig.21: Plate 16 settes på plass.
Klargjort med plugger og Lamello.

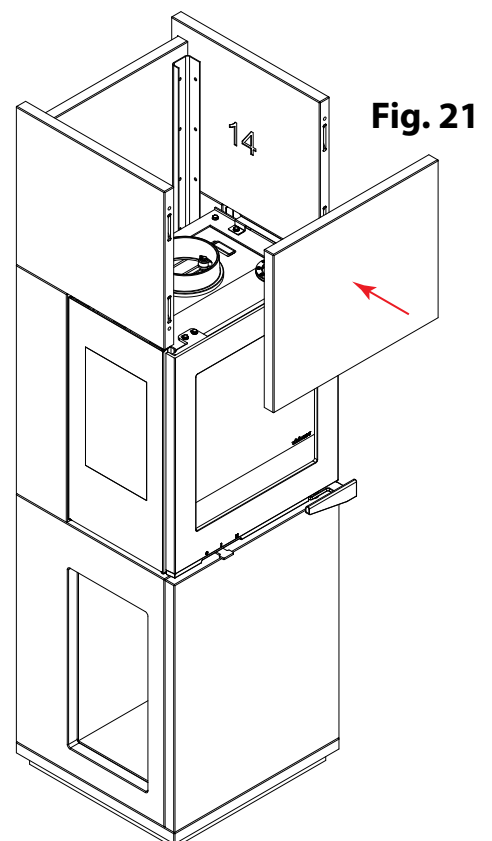


Fig. 21

Fig.22: Plate 17 settes på topp av plate 11 og plugger i plate 16.

Fig.23: VisionLine i50-3 ferdig montert.

NB! Plate 17 må **ikke** limes.

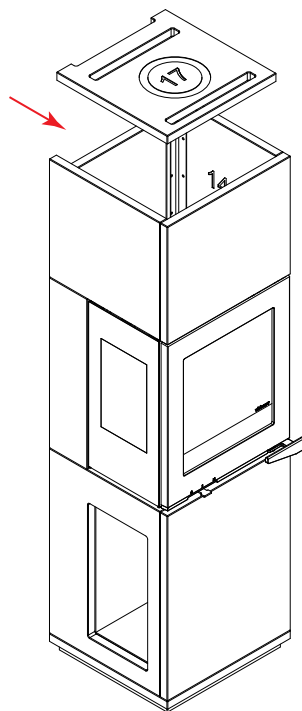


Fig. 22

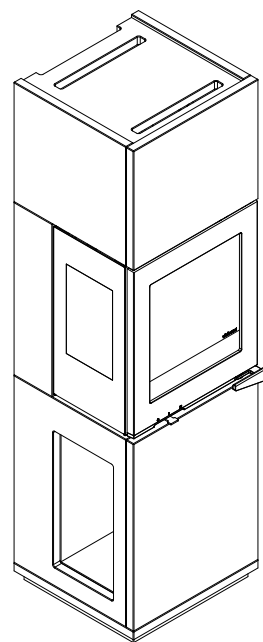


Fig. 23

Overflatebehandling av plater

Rådfør deg alltid med din fargeforhandler om valg og bruk av produkter.

Rengjøring

Før overflatebehandling (grunning og maling) kan starte er det viktig å få bort eventuelle rester av støv og andre urenheter. Bruk gjerne støvsuger og en fin kost. Vask så av med en lett fuktet mikrofiberklut. La så overflaten tørke før du begynner neste steg.

Priming/grunning

Bruk gjerne eksempelvis Jotun kvist og sperregrunn eller en annen primer som er egnet for brannplater. Følg anvisning til produsent.

Sparkling

Bruk sparkel om nødvendig, og følg anvisning til produsenten for etterbehandling.

Maling

Vi anbefaler at du bruker to strøk med interiørmaling.

Hvis overflaten ikke har ønsket tekstur, kan man bruke matting før man så legger på ett nytt strøk maling.

Er du usikker på fremgangsmåte kan du forhøre deg hos din lokale fargeforhandler.

Første opptenning

VIKTIG! Unngå rengjøring på utsiden av ovnen før lakken er herdet.

I løpet av den første opptenning, fyring og bruk av din nye i50-3 elementpeis er det normalt at ovnen avgir lukt og røyk. Årsaken til dette er at ovnens lakk herder samt at oljer som beskytter stålet mot rust fordampes. Dette kan vedvare i minst to timer, med forbehold om temperatur og fyring.

Denne prosessen er ikke brannfarlig.

Viktig å sørge for god utlufting ved ildstedet mens denne prosessen pågår. Prøv å unngå at røyk og lukt kommer i andre rom.

Når lakken er herdet og det ikke ryker mer, vil lukten forsvinne med god utlufting.

Under lakkherdingen kan pakning på ovnsdøren feste seg til ovnen og gjøre det vanskelig å åpne ovnsdøren.

For å unngå dette bør ovnsdøren åpnes hvert 5-10 minutt de to første timene.

NB! Ikke rengjør utside av ovn før lakken er herdet.

Opptenning

Slå av kjøkkenvifte og ikke bruk sentralstøvsuger.

Åpne et vindu på gløtt i nærhet av ovnen slik at ekstra friskluft tilføres ovnen (juster ventilasjonen hvis den har en overtrykks-funksjon).

Sørg for at reguleringshåndtak står vendt helt mot høyre.

Legg i ca. **1 kg** med opptenningsved stablet oppå hverandre og tenn opp med briketter eller lignende i senter av stabelen se **fig. 23 s.19**

(ikke bruk papir da kan det danne seg grå sot på glasset, som faller utenfor produsentens garantivilkår).

Døren på ovnen føres inntil lås (2-3 cm åpning) se **fig. 24 s.19** til at det er et godt flammebilde i ovnen din.

Når det har oppstått ett godt flammebilde kan døren lukkes, Og reguleringshåndtaket kan skyves mot venstre til midterste posisjon (I).

Etter en tid har det nå dannet seg et glødende kullbed, legg så 1-2 kubber med ved og skyv reguleringshåndtaket helt til høyre (II).

Etter noen minutter eller når det brenner bra, skyv reguleringshåndtaket til venstre (I).

Ovnsdøren åpnes hvert 5-10 minutt de to første timene under første oppfyring. Dette er for å forhindre forseglingen på dør i å binde seg med oveflaten på ovnen etterhvert som malingen herder.

Når elementpeisen ikke er i bruk må alltid reguleringshåndtak settes i stengt posisjon (0) helt til venstre.

Alminnelig bruk

Vedovner fra i50-serien kommer med ett ergonomisk "kaldt" håndtak. Det vil si at håndtaket kan betjenes uten bruk av hanske selv om vedovnen er i drift. Vedovner fra i50-serien er designet og testet for intervallbruk. Dette betyr at ovnen ikke er designet for å brenne kontinuerlig i 24 timer. Avhending av aske eller glør bør alltid gjøres i en ikke-brennbar beholder. Putt aldri glør eller aske i en brennbar beholder, selv om det ikke ser ut til å være varmt. Aske kan holde på varme for lengre tidsperioder og kan forårsake brann. Før fyringssesongen starter eller etter lengre perioder uten drift, bør du inspisere ovnen. Rengjør etter behov.

Ved

i50 elementpeis kan brenne et bredt utvalg vedtyper. Løvtre er generelt bedre til oppvarming da det brenner jevnere.

Maks vedlengde som egner seg er 30cm.

Ved bør være kløyvd og med ikke for stor diameter.

Opptenningsved – små vedkubber/flis – brukes ved opptenning for hurtig oppvarming og for å skape trekk.

Bruk tørr ved, det vil si fuktighet på mindre enn 20%. Optimal fuktighet er mellom 15% og 18%.

Ved med for høy fuktighet brenner dårlig og har ugunstig miljøpåvirkning pga ufullstendig forbrenning.

Våt ved gir mindre varme og øker sotdannelse på glasset og i skorstein.

Brenn aldri behandlet eller malt trevirke, kartong, limt eller laminert materiale, drivved, plast, søppel eller kjemisk behandlet papir. Feilaktig bruk annullerer garantien.

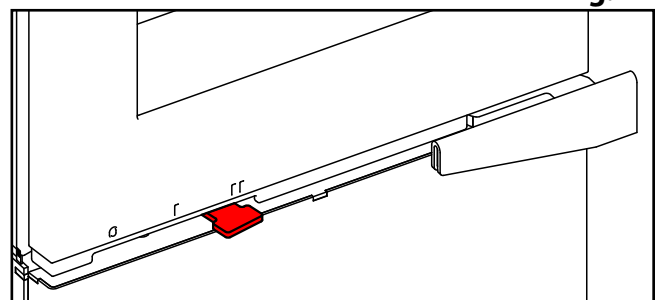
Aske

For å tømme aske i din i50-3 anbefales det bruk av askestøvsuger.

NB! Følg instruksjonene som fulgte med din askestøvsuger.

Reguleringshåndtak: Posisjon II

Fig. 24



Opptenning

Fig.23: Opptenningsved stablet.

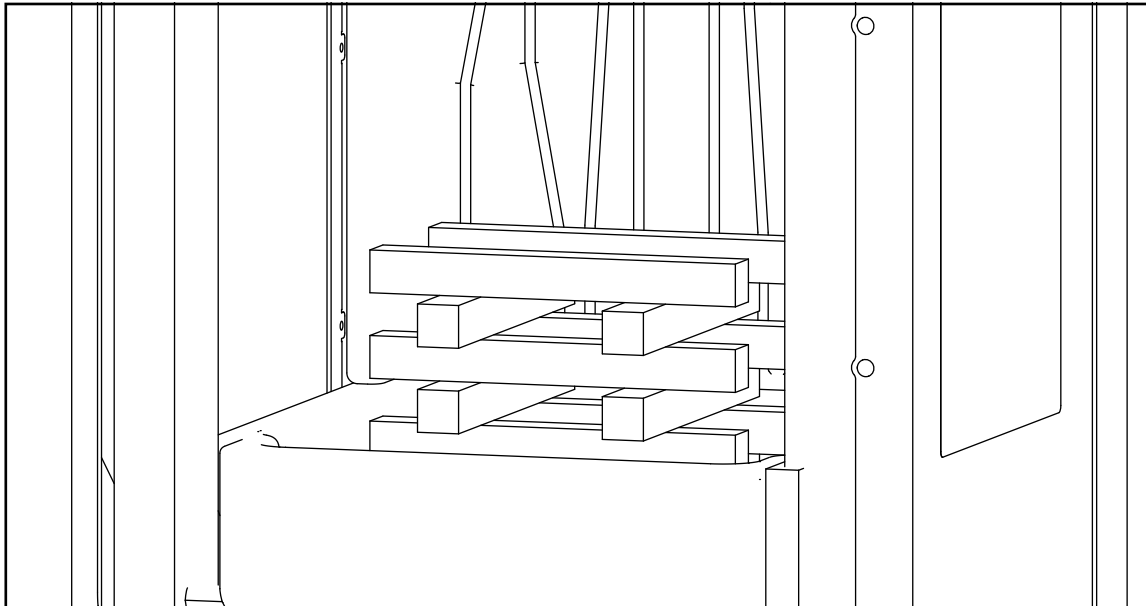
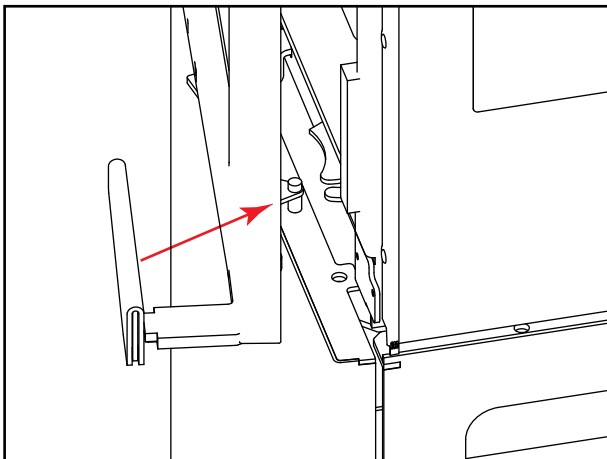


Fig.24: Dør legges inntil låsespor.



Pakninger

På ovnsdøren er det en ikke-brennbar tetteliste som skaper en tett forsegling av brennkammeret. Første gang du åpner og lukker ovnsdøren kan det hende at tetningslisten er stiv og døren er vanskelig å lukke. Etter første oppfyring vil tetningslisten myke opp og gjøre at døren lukkes enkelt under normalt bruk, noe som gir en tett forsegling. Forseglingen er viktig for at ovnen skal være tett og for effektiv fyring.

NB! Ovnsdøren må åpnes hvert 5-10 minutt de to første timene under første oppfyring. Dette for å hindre forseglingen på dør i å binde seg med overflaten etter hvert som malingen herder.

Fjerning av brannplater/feing

Fig. 25

Begynn med å løfte opp underste brennplate som indikert i fig. 25

Fig. 25

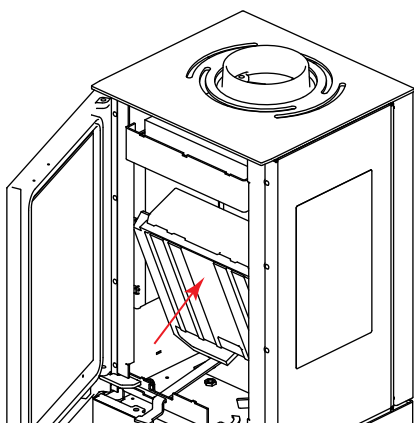


Fig. 26

Vri så nederse brennplate 90°

Fig. 26

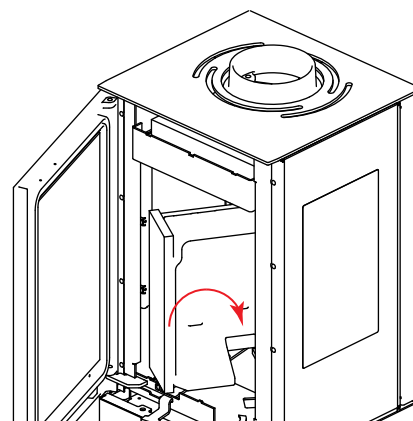


Fig. 27

Trekk så brennplate ut av elementpeisen

Fig. 27

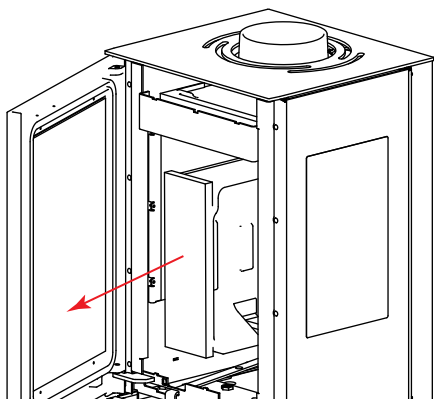


Fig. 28

Sett brennplate på et egnet sted.

Fig. 28

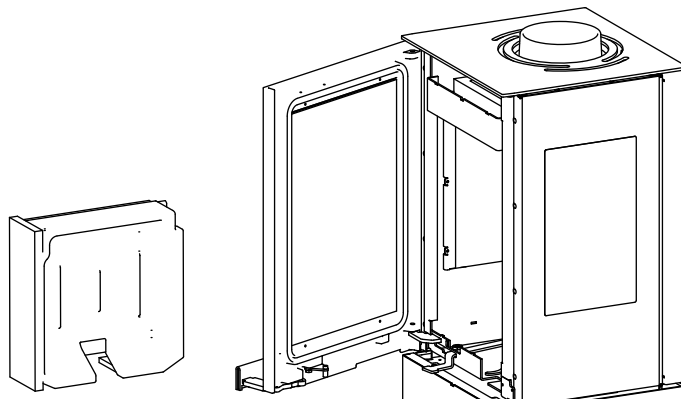


Fig. 29

Skyv så bakerste brennplate opp ca. 1 cm.
Og hold øverste brennplate igjen med en hånd (for å forhindre at den faller ned ved neste steg).

Fig. 29

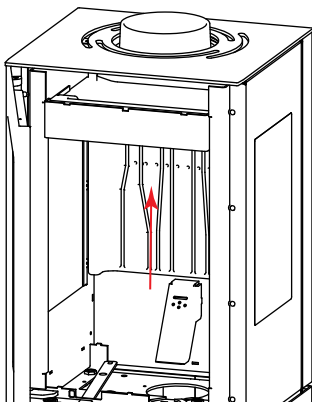


Fig. 30

Trekk så nederste del av brennplate ut fra bunn, og la den hvile i bunn av brennkammer.

Fig. 30

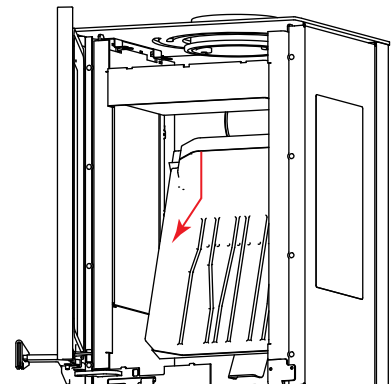


Fig. 31

Vri så øverste brannplate ned

Fig. 31

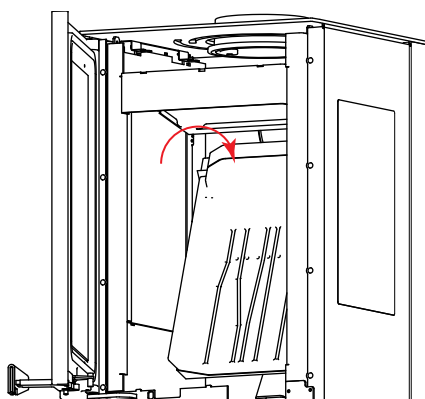


Fig. 32

Skyv så brennplaten mot bakkant.

Fig. 32

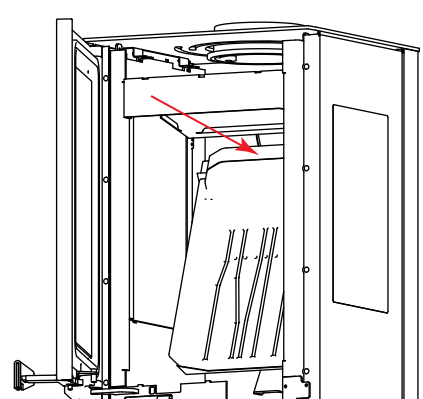


Fig. 33

Når brennplate er frigjort fra hvilepinnene sine, kan du vri platen 90°

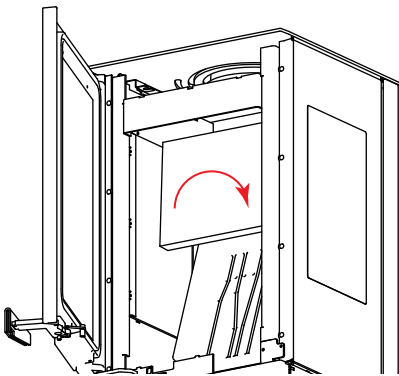
Fig. 33

Fig. 34

Trekk så brennplate ut, og legg den et egnet sted.

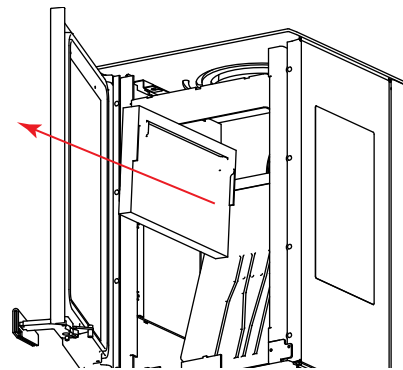
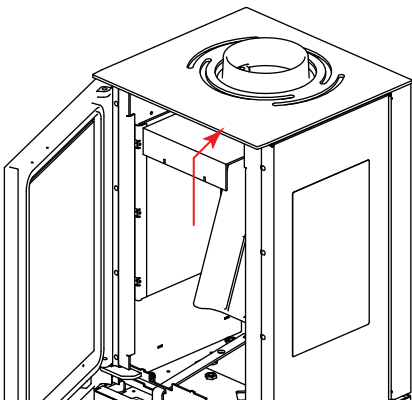
Fig. 34

Fig. 35

For å frigjøre varmeskjoldet, løfter man skjoldet rett opp, og legger det et egnet sted.

Fig. 35

Røykutslipp

- Fuktig ved
- Pipen trekker ikke skikkelig
- Pipen er ikke riktig dimensjonert for ovnen
- Undersøk om røykgassrøret er blokkert
- Har pipen riktig høyde i forhold til sine omgivelser?
- Ved bakre uttak; undersøk at piperøret ikke hindrer pipetrek
- Undertrykk
- Ovnsdøren åpnes før det glødende kullet har forbrent skikkelig

Vedforbrenningen skjer for raskt

- Luftventilene er feil innstilt
- Brennplatene er feilmontert eller mangler
- Dårlig ved (treavfall, paller osv.)
- Pipen er for stor

Innledning forbrenningsproblemer	Mulig årsak	Løsning	
Forbrenningen starter ikke Overdreven røykutvikling eller utslipp Sakte forbrenning Ulming, fresing	Ikke tilstrekkelig opptenningsved	Benytt tørr opptenningsved og/eller flere opptenningsbriketter. Bearbeid opptenningsved og ved for luftbevegelse.	
	Ikke tilstrekkelig luft for antenning av ildstedet	Undersøk begrensninger for deksel/brenselsboks	Kontroller friskluftstilførsel
		Undersøk pipeblokkering	
		Undersøk adekvat pipehøyde	
	Veden er for våt eller for stor	Benytt tørr og vellagret ved (Se avsnittet for opptenning)	
	Globed er ikke anlagt før det legges i nytt ilegg	Start med opptenningsved for å anlegge et globed (henvis til avsnittet for oppfyring).	
	Pipeblokkeringer slik som fuglereder eller løvoppsamling i pipehatt	Inspiser pipen for kreosot og rengjøring utføres av en sertifisert feier.	
For rask forbrenning	Ekstremt tørr, eller myk ved	Blanding av løvtre	
		Blanding av korttidslagret ved etter oppfyring	
	Overtrekk	Undersøk korrekt pipehøyde; for stor vertikal høyde skaper overtrekk.	
	Ovnsdøren kan ikke lukkes helt	Sjekk pakning	

Sotavsetning på ovnsglasset

- Feil innstilling av sekundær luftstrøm
- Overdreven primærluft
- Fuktig ved
- Vedstykker er for store for fyring
- Dårlig ved (treavfall, paller osv.)
- Pipen trekker ikke skikkelig
- Undertrykk

Overdreven sotavsetning i pipen

- Svak forbrenning (mer luft er påkrevet)
- Fuktig ved

Ovnens overflate blir grå

- Overoppheting (se instruks for oppvarming)

Svak oppvarmingsytelse av ovnen

- Fuktig ved
- Ikke tilstrekkelig ved
- Dårlig vedkvalitet med lav forbrenningsverdi
- Plater i forbrenningskammer er ikke korrekt tilpasset
- Ovnslakken herdes når du bruker ovnen for første gang; dette kan føre til lukt. Åpne opp et vindu eller en dør for ventilering, og sørg for at ovnen er tilstrekkelig oppvarmet for å unngå lukter på et senere tidspunkt.
- Ovnen kan forårsake klikkelyder når den varmes opp og nedkjøles. Disse lydene kommer av de høye temperaturforskjellene som materialet utsettes for og indikerer ikke produktfeil.

Garantien dekker:

- Peisselskabet AS garanterer at det ikke er feil på apparatet som følger av defekter i materialer eller produksjonsfeil på kjøpstidspunktet, og omfatter følgende:
- Fem (5) års materialgaranti fra leveringsdato.
- To (2) års garanti på alle andre deler utenom «forbruksdeler» som er beskrevet i neste avsnitt.

Garantien dekker ikke:

- Skade på forbruksdeler som brennplater, tetningslister, glass/vindu, fyrrister (foruten om tilfeller der de nevnte deler er defekte, eller ødelagt under installasjon)
- Skader som følge av fraværende vedlikehold, for kraftig fyring, uegnet brensel (eksempler på uegnet brensel: malt trevirke, kartong, limt eller laminert materiale, trevirke fra saltvann, plast, søppel, eller kjemisk behandlet papir.)
- Installasjon av deler som ikke er egnet for forsvarlig drift. Eller deler som ikke er godkjent fra Peisselskabet AS.
- Endring på ildsted uten samtykke fra Peisselskabet AS, samt bruk/installasjon av uoriginale deler.
- Skader som har oppstått ved lagring hos forhandler, transport fra forhandler eller montering.
- Miljøforhold: mangelfull ventilasjon, undertrykk o.l