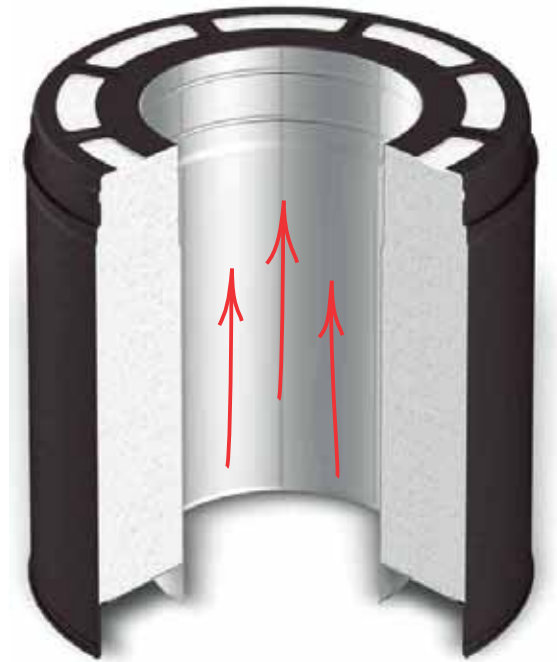


Monteringsveiledning VL 150 Safety-Vent

Ø150mm fullisolert stålpipe



Innholdsfortegnelse:

Avstandskrav og høyde over tak	s. 2
Utsparinger for toppmontert stålpipe	s. 3
Takforankring / Justerbart veggfeste	s. 4
Utvendig tålpipe gjennom yttervegg	s. 5-8
Toppmontert pipe med T-stykke	s. 9
Innbygningskrav for stålpipe	s. 10-12
Avbøyninger og avbøyningskart	s. 13
Gjennomføring i yttertak	s. 14
Støttestag over tak	s. 15
Merking og godkjenning	s. 16
Delbeskrivelse stålpipe	s. 16-19
Avbøyningskart røykrør	s. 20
Godkjenning	s. 21-22

Alle opplysninger i denne monteringsanvisning må ikke brukes som underlag eller verifikasjon for andre tester eller system. Peisselskabet AS tar ikke ansvar for produktets videre bruksmuligheter eller feil bruk. Bruker er ansvarlig for at seneste revisjon av dette dokumentet benyttes. Kontroll kan gjøres på www.peisselskabet.no. Dette dokumentet skal ikke kopieres uten skriftlig samtykke fra Peisselskabet AS

VisionLine isolert stålpipe

Ø150mm isolert stålpipe.

Før installasjon

Les nøye gjennom monteringsveiledningen før du begynner med installasjonen. Feilmonteringer kan føre til brann. Planlegging og prosjektering er avgjørende for en god og sikker installasjon. Det må kun benyttes originale pipedeler til installasjon av VisionLine isolert stålpipe.

Ildstedets avstandskrav må hensyntas ved plassering av pipen. Ildstedets monteringsveiledning bør derfor alltid leses sammen med pipens monteringsveiledning.

Pipemontering

Pipeseksjonene passer i hverandre med han/hun koblinger. Vri med klokken for å låse koblingen. Det er anbefalt å låse skjøtene mellom pipeseksjonene med skruer eller med høytemp silikon.

Avstandskrav til brennbare materialer

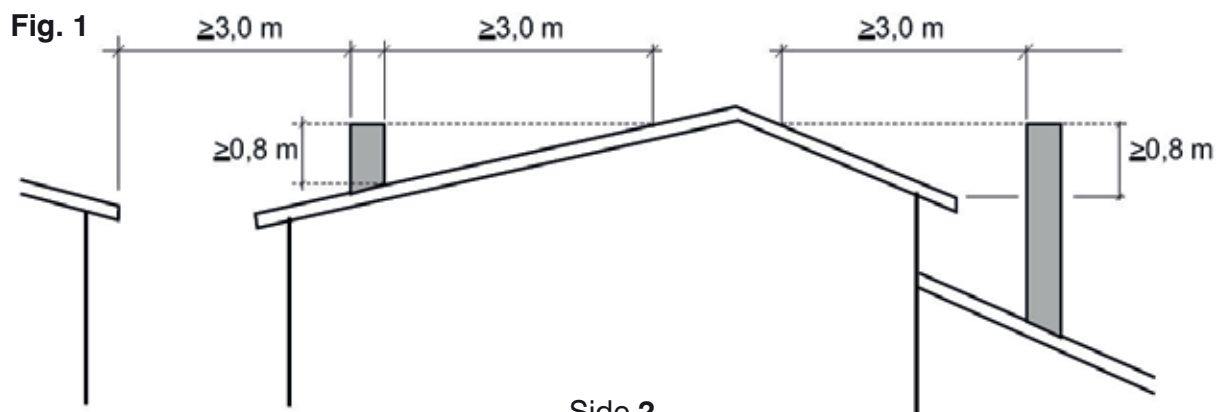
VisionLine isolert stålpipe som er beskrevet i denne monteringsveiledningen skal alltid ha minimum 50 mm avstand til brennbare materialer.

VisionLine-røykrør som er beskrevet i denne monteringsveiledningen skal ha minimum 100 mm avstand til brennbare materialer. Alminnelige røykrør som står fritt i oppstillingsrommet skal ha minimum 300 mm avstand til brennbare materialer. NB – Røykrør kan ikke bygges inn.

VisionLine isolert stålpipe er testet for temperaturklasse T450 og avstandskrav G50 iht. NS-EN 1856-1 og NS-EN 1858 testmetode for stålpipe. VisionLine isolert stålpipe er godkjent for tørr og våt drift.

Pipehøyde over tak

Sett sammen pipedeler til enden går igjennom taket. Pipedelene skal monteres inntil pipen er minimum 800 mm over takets høyeste punkt, eller minst 800 mm over takets høyeste punkt ved pipa, hvis det er minst 3 meter horisontal avstand fra pipens topp til tak. Dette gjelder også hvis pipen er nærmere enn 3 meter fra høyereliggende tak eller annen bygnings tak eller trevegg. Se figur 1 under.



Utsparing for toppmontert VisionLine isolert stålpipe

Vær nøye med prosjektering med hensyn til utsparinger, ildstedets plassering og røykuttak.

Utsparingsmål for pipen er 380 x 380 mm (Fig. 3).

Utsparing og startboks i etasjeskille: Bruk loddesnor eller laser fra senter av ildstedets røykuttak når ildstedet er plassert riktig (Mål A og B fig. 2). Lag en kvadratisk utsparing med innvendig mål på 380 x 380 mm. Senk startboksen ned i utsparingen slik at underkant av startboksen flukter med ferdig tak eller himling. Fest startboksen med minst 3 spiker eller skruer i hver side av utsparingen, dvs. totalt 12 spiker/skruer (Fig. 4). Til slutt festes et pyntedeksel for å skjule utsparingen (Fig. 5).

Utsparing og startboks i skråtak: Bruk loddesnor eller laser fra senter av ildstedets røykuttak når ildstedet er plassert riktig (Mål A og B fig. 2). Lag en kvadratisk utsparing med innvendig mål på 380 x 380 mm. Senk startboksen ned i utsparingen. Påse at startboksen er i vater og nedsenket 75 mm under innvendig kledning som vist på fig 6. Fest deretter startboksen med minst 3 spiker eller skruer i hver side av utsparingen, dvs. totalt 12 spiker/skruer. Fest deretter et kvadratisk pyntedeksel (fig. 6).

Isolering av startboks: Startboksen må kun isoleres med mineralull isolasjon. Det skal isoleres i minimum samme tykkelse som etasjeskillens eller takets isolasjonssjikt (fig. 7). Hvis startboksen monteres i finér kasse på tak må startboksen fylles helt opp med isolasjon.

Fig. 2

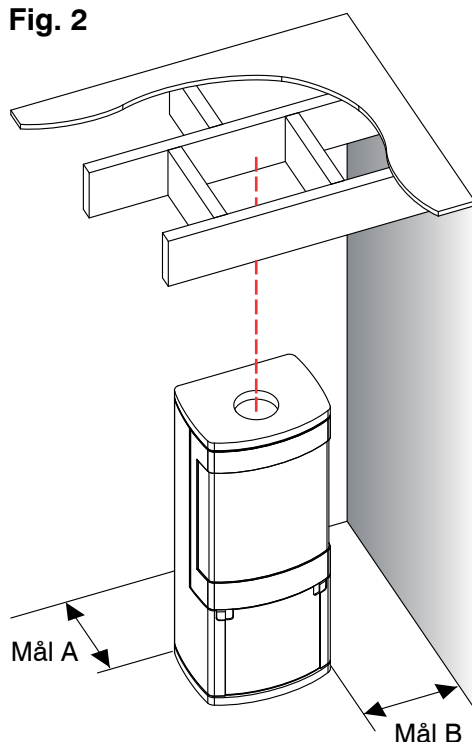


Fig. 3

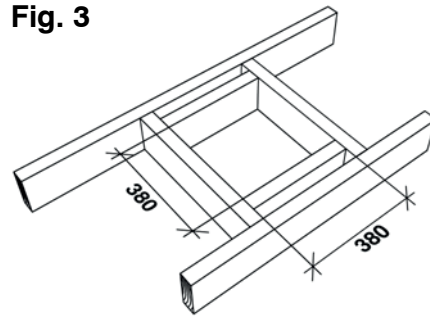


Fig. 4

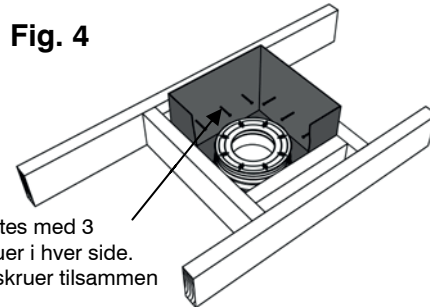


Fig. 5

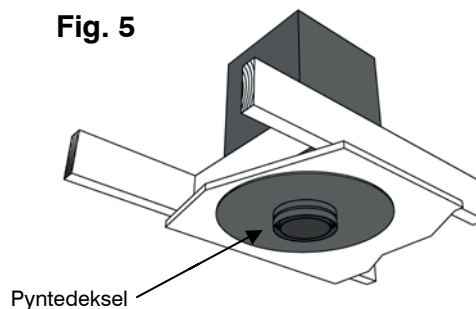


Fig. 6

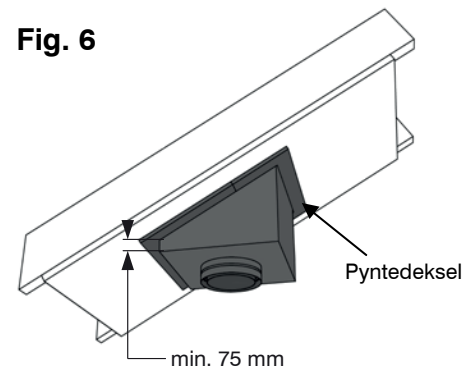
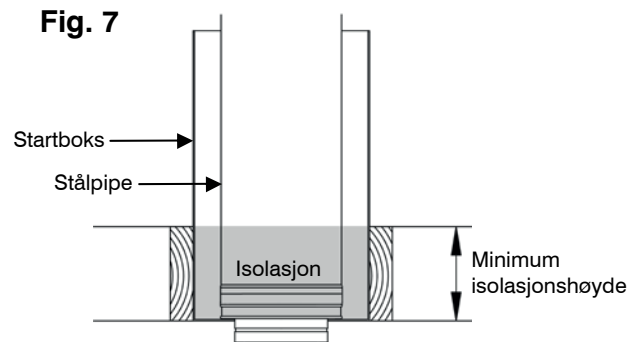


Fig. 7



Justerbart veggfeste

Justerbart veggfeste monteres i hver utsparring over startboks. (Fig. 9).

Hvis det er dampsperre i etasjeskillet skal det festes tettemansjett under utsparringen.

Utsparingen må isoleres med mineralull i hele utsparringen. Se figur 8.

Takforankring

Takforankringen bærer vekten av pipen og kan bære totalt 12 meter med pipe. Maksimum 7 meter av pipen kan henge nedenfor takforankringen.

Når pipen føres i gjennom betong- eller element-dekke, må det kjernebores et minimum $\text{Ø}275$ mm hull for pipen. Pipen forankres i senter av hullet med en takforankring.

Når pipen føres gjennom tak eller bjelkelag skrus eller spikres takforankringen fast i utsparringen på 380×380 mm. Bruk fire skruer eller spiker på hver side. Takforankringen trenger minimum 100 mm festeområde på hver side av utsparringen (Fig. 12).

Løsning med takforankring kan både benyttes hvor det er flatt tak eller skråtak (fig. 10 og 11) slik at pipen kommer ned i oppstillingsrommet. Røykrør fra ildsted kobles til pipen ved bruk av adapter mellom pipen og røykrør. Adapteret må stikke minimum 75 mm ned fra ferdig innvendig tak. Pipeseksjonen som monteres i takforankringen må sikres med minst åtte skruer til takforankringen før det monteres flere pipeseksjoner.

Hvis pipen skal føres i gjennom annen branncelle gjelder særskilte regler for branntetting og brannisolasjon. (fig. 10).

Fig. 8

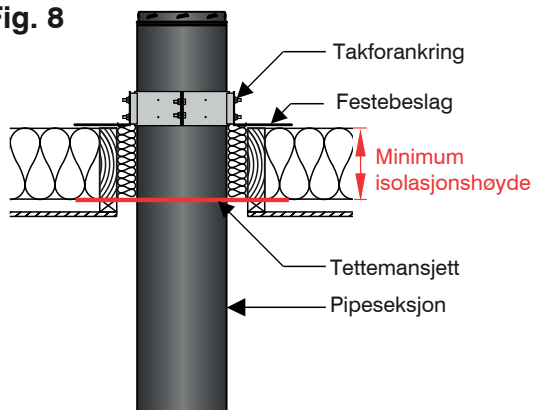


Fig. 9

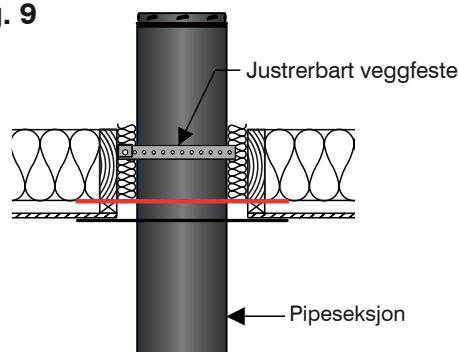


Fig. 10

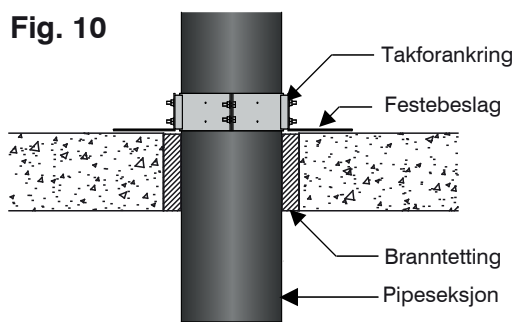


Fig. 11

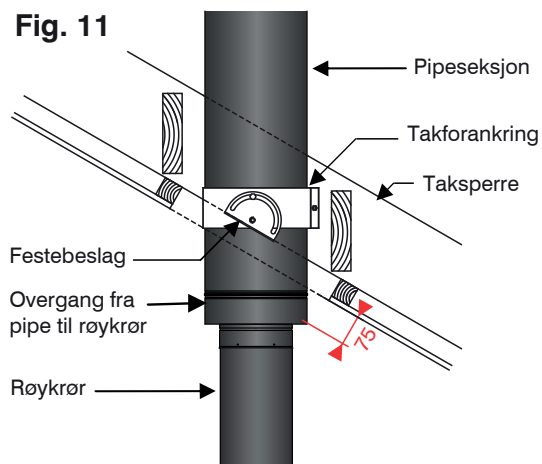
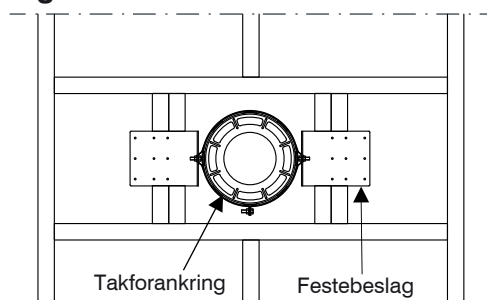


Fig. 12



Stålpipen gjennom yttervegg

Utsparing for stålpipen i yttervegg: Mål fra senter av ildstedets røykuttak når ildstedet står riktig plassert og merk av på veggen. Mål deretter riktig høyde over gulv i henhold til ildstedets høyde med røykrørseiler (mål C, Fig. 13) og merk av på veggen der senter av røykrør ender. Lag så en 380 x 380 mm utsparing med senter på samme sted som senter for røykrør (Fig. 13).

Spikerslag: For å forankre pipen på yttervegg, må det lages et spikerslag for et veggfeste som skal bære vekten av pipen (Fig. 14). Veggfestet må monteres på fasaden etter at fasaden er kledd. Eventuell luftespalte mellom spikerslag og fasadekledning må lektes ut for å sikre et godt skruffeste for det utvendige veggfestet.

Utsparing for friskluft i yttervegg:

Hvis ildstedet skal forsynes med friskluft utenfra må man tilpasse til det aktuelle ildstedet som blir benyttet på stedet. Frisklufttilførsel bør isoleres og tettemansjett må monteres.

Fig. 13

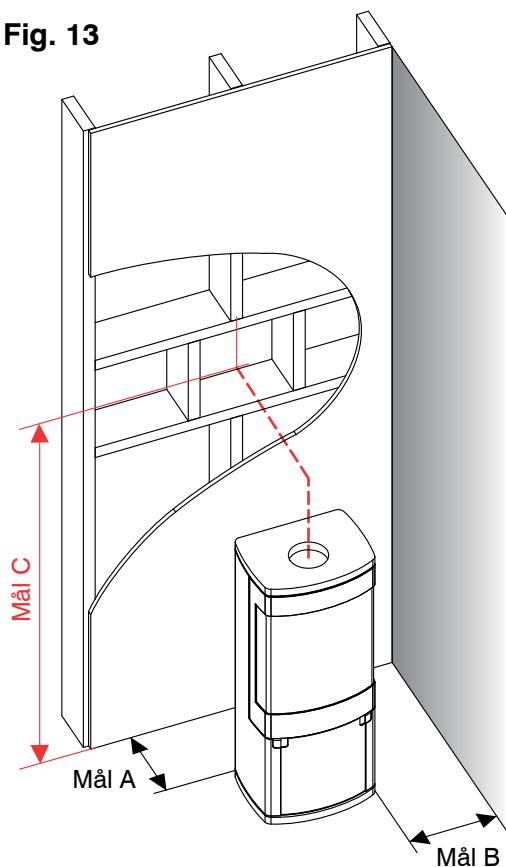
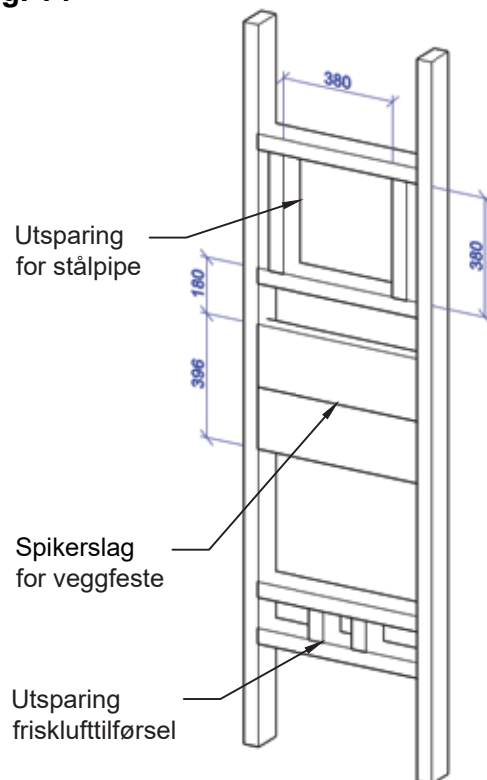


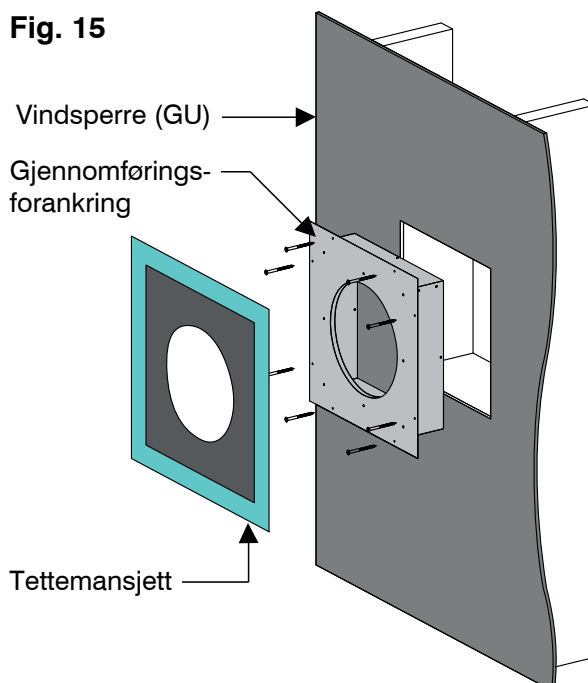
Fig. 14



Gjennomføringsforankring:

Åpning i vindsperre settes slik at åpning er passert jevnt med utsparing i stenderverk som vist på Fig. 14. Sett inn gjennomføringsforankringen i utsparingen og fest med 8 stk. skruer i de forhåndsborede hullene (Fig. 15). Det må benyttes tettemansjett.

Fig. 15



Brannsikring av utsparing: Alle sider i utsparing må kles med minimum 13 mm plater av ubrennbart materiale. Monter brannplatene med fugemasse helt inntil gjennomføringsforankringen i utsparingen som vist i Fig. 16.

Montering av utvendig pipestøtte: Det anbefales at veggfester og støtteplate for T-stykkeforankring (Fig. 17) monteres sammen før veggfestene festes på ytterveggen for å sikre en riktig montering. Monter veggfeste på ytterveggen 345 mm fra overkant støtteplate til underkant utsparing som vist på Fig.16, med 8 stk. 110mm skruer. Støtteplaten bør demonteres før man fortsetter med montering av pipedeler (se Fig 18).

Fig. 16

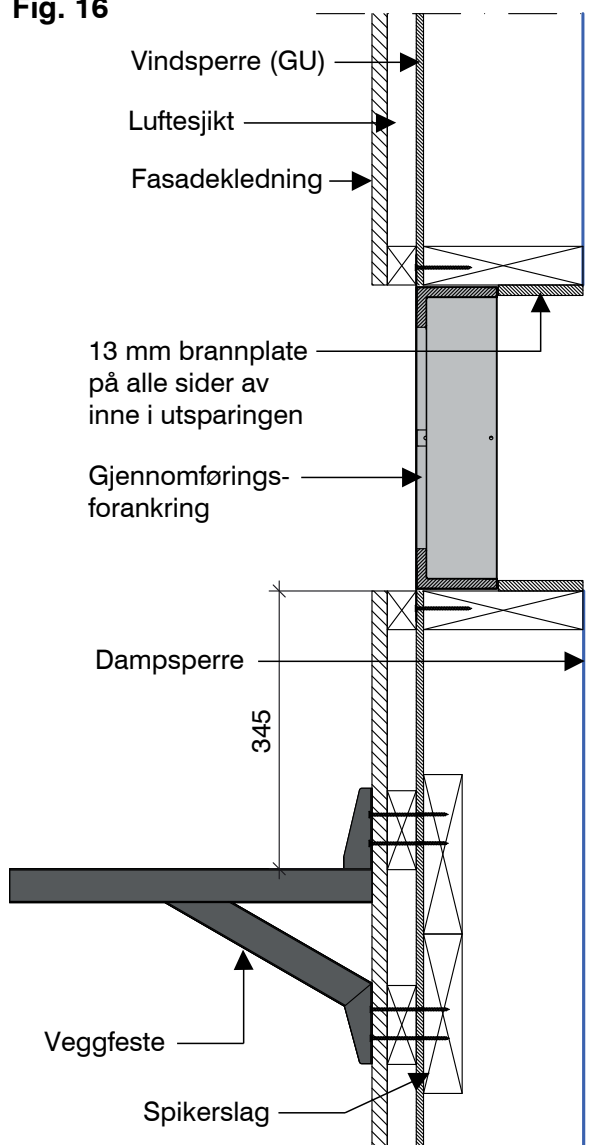
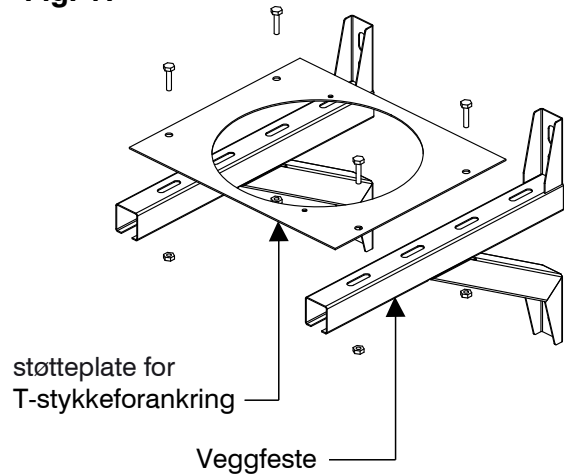
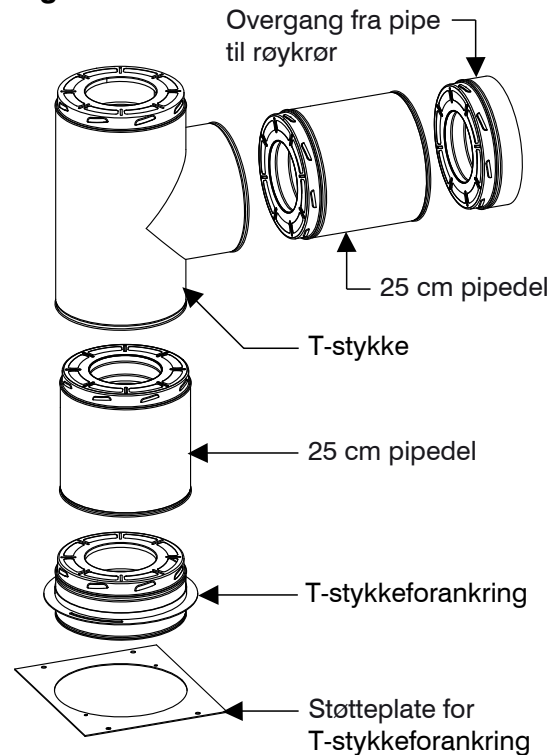


Fig. 17



Sammenmontering av pipedeler: Start med T-stykke og sett sammen hver av pipedelene ved å vri med klokken for å låse hver pipedel sammen. Støtteplate for T-stykkeforankring monteres til sist med 2 stk. skruer og muttere til flensen på T-stykkeforankring. Det er viktig at delene er orientert likt som på Fig. 18, men den horisontale 25 cm pipedelen kan byttes ut med riktig lengde basert på tykkelsen på yttervegg.

Fig. 18



Montering av utvendig veggdeksel:

Etter at fasaden er lektet ut og kledd, kan utvendig veggdeksel monteres på veggutsparingen med 12 stk. skruer. Det må fuges i hele utsparingen for å hindre vann i å lekke inn i utsparingen. Se Fig. 20.

Montering av utvendig pipe i utsparing:

T-stykke med pipedeler som vist i Fig. 18, monteres til yttervegg ved å skyve pipedelene på T-stykke inn gjennom utsparingen slik at T-stykkeforankringen hviler ned på veggfeste som vist på Fig. 19. Sørg for at pipen er minst 50 mm fra brennbart materiale og skru T-stykkeforankringen sammen med veggfestene på samme måte som vist på Fig. 17. Når pipen sitter fast i veggfeste, monteres en pipeseksjon på oversiden av T-stykke. Pipen sikres over utsparing med et justerbart veggfeste som vist på fig. 21.

Fig. 19

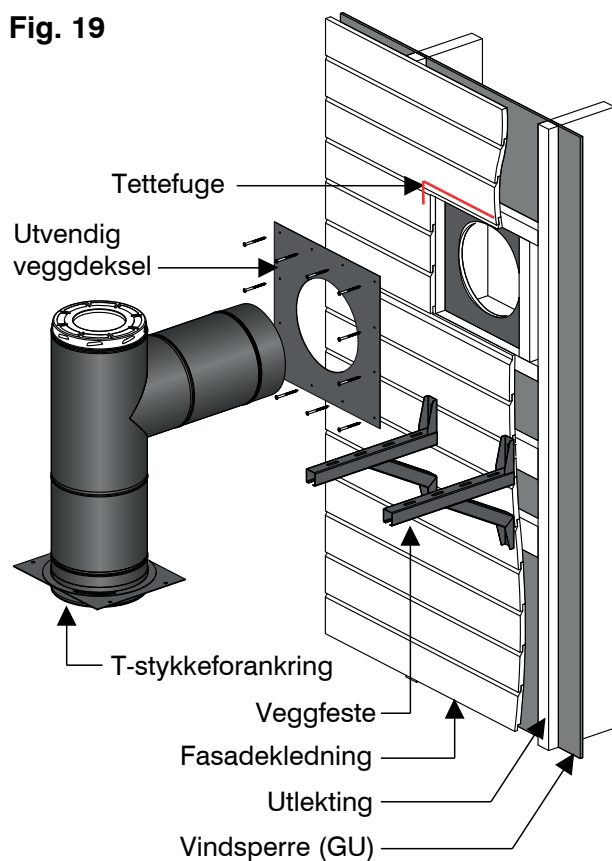


Fig. 20

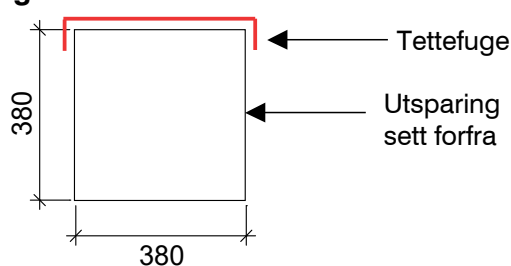
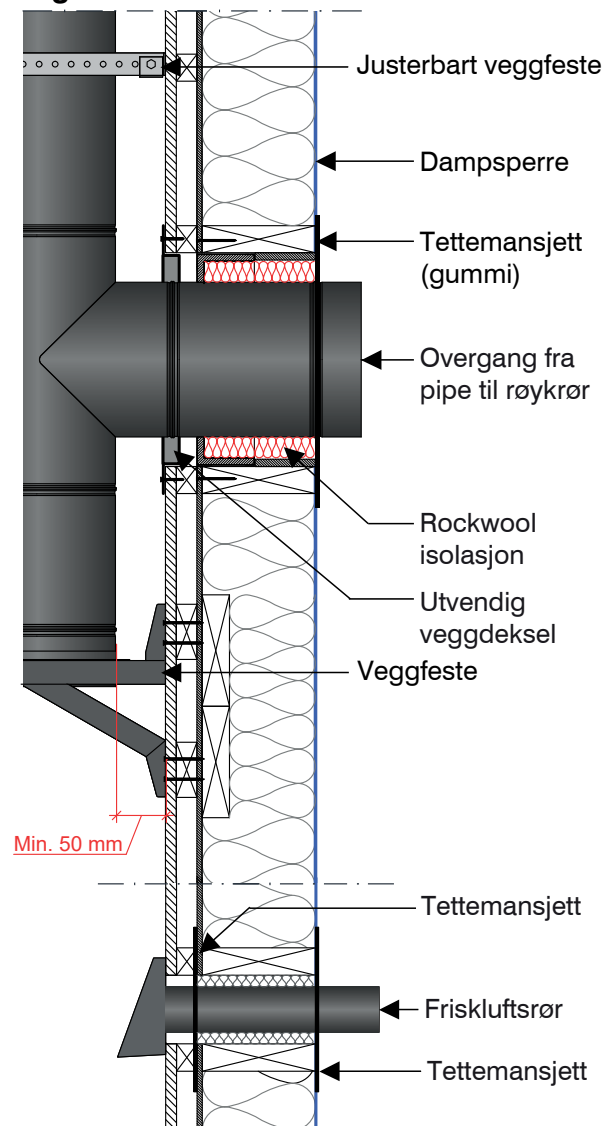


Fig. 21



Isolering av utsparing: Sørg for å fylle hele tomrommet i utsparingen rundt pipen med mineralull. Det bør benyttes tettemansjett mot dampsperreren som vist på fig 21. Se figur 22 på neste side for avstandskrav.

Isolering av utsparing for friskluft: Sørg for å fylle hele tomrommet i utsparingen rundt friskluftsørret med mineralull. Det bør benyttes tettemansjett mot dampsperreren som vist på fig 21. Videre anbefales det å fuge friskluft pyntering og Frisklufttilførsel.

Avstandskrav og montering av røykrør:

Eventuell utlekting og brennbare plater på innerveggens overflate som kommer nærmere enn 30 cm til røykrørets overflate, må erstattes med godkjente brannmursplater med 50 mm tykkelse. Se figur 22.

Det anbefales å montere brannmursplate på hele veggen mot røykrørets strekk for å unngå at ovnen må plasseres langt ut i rommet.

All utforing bak brannmursplaten må ha minst 50 mm distanse fra stålpipen. Se fig 23.

Fig. 23

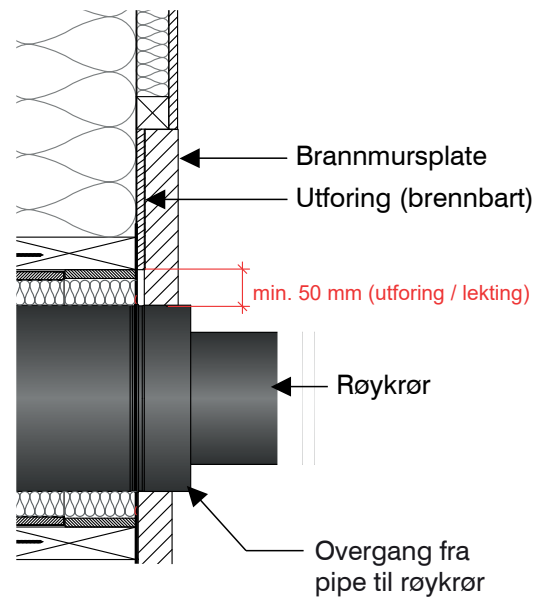
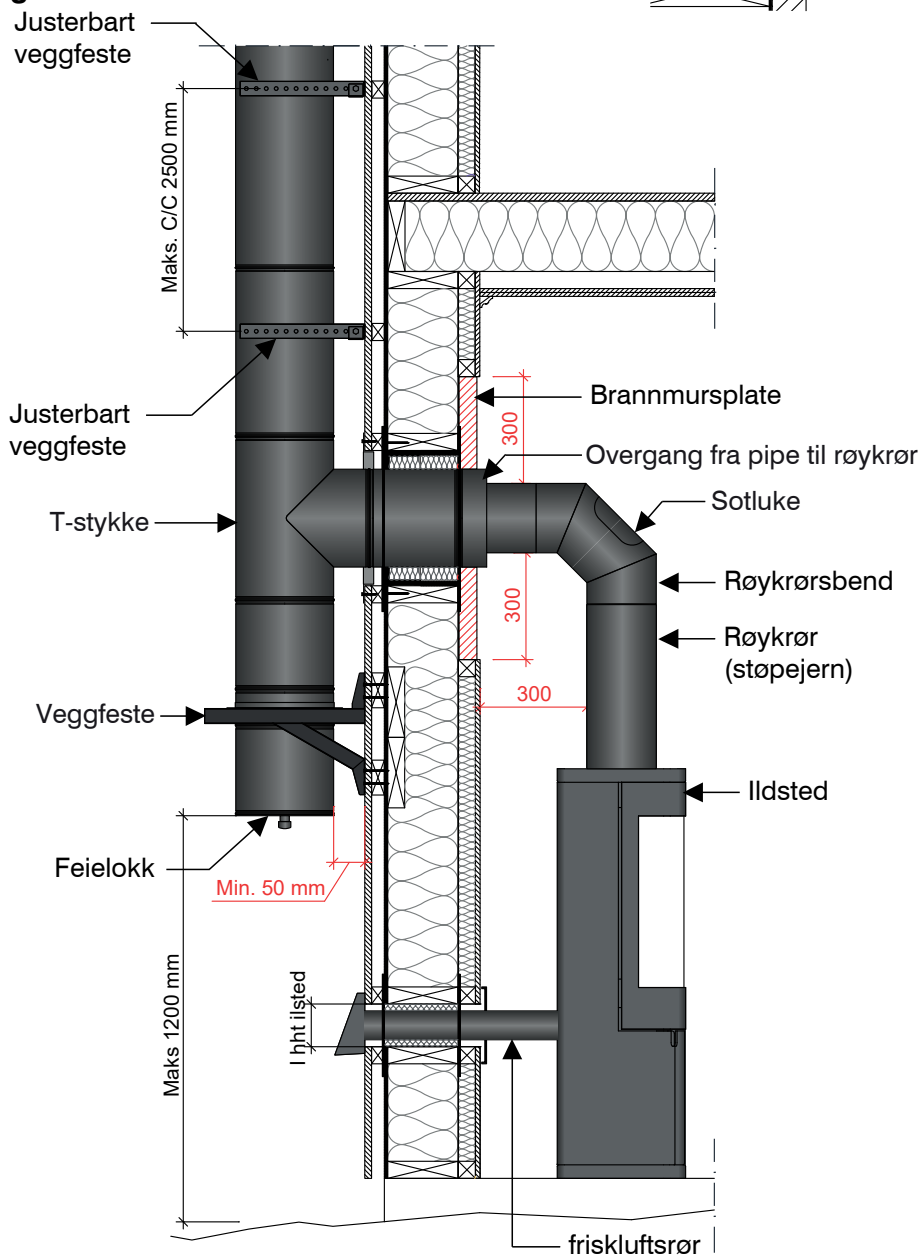


Fig. 22



Toppmontert pipe med T-stykke

Pipemontering. Monter første 1,2 meter pipeseksjon med T-stykke i den nedre enden og monter pipeseksjonen i utsparingen med en takforankring. Sørg for at senter av T-stykke blir justert til riktig høyde slik at det passer med høyde for senter av røykrør når ovnen blir montert (mål A, Fig. 24). Under T-stykke monteres nødvendige pipedeler slik at bunnen av pipen avsluttes minimum 600 mm over ferdig gulv. Monter overgang fra pipe til røykrør på T-stykket som vist i figur 24.

NB! Husk å bestille ekstra feielokk.

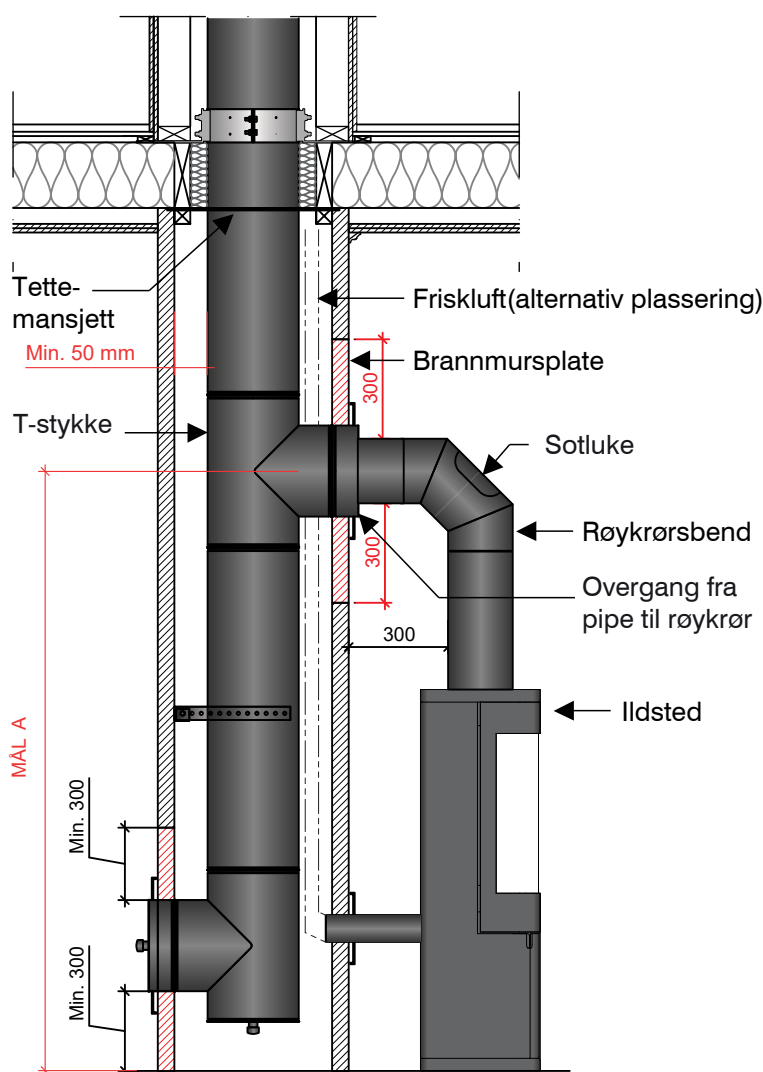
Innkassing for pipe i oppstillingsrom:

Alle brennbare materialer i innkassingens som kommer nærmere enn 300 mm til røykrørets overflate, må erstattes med godkjente brannmursplater med 50 mm tykkelse. Se figur 24.

Feielokk skal ikke komme nærmere enn 600 mm fra ferdig gulv. I tillegg må alle brennbare materialer i innkassingens som kommer nærmere enn 300 mm til feielokk erstattes med 50 mm godkjente brannmursplater. Se fig 24.

I innkassingnen monteres 400 x 400 mm luke, 200 mm over ferdig gulv som vist på figur 24.

Fig. 24



Oppføringskrav uten innkassing i samme boenhet. (samme branncelle)

VisionLine stålpipe er godkjent montert uten innbygning. Stålpipe bør bygges inn hvis den går gjennom oppbevaringsrom, boder el.

Fig. 25

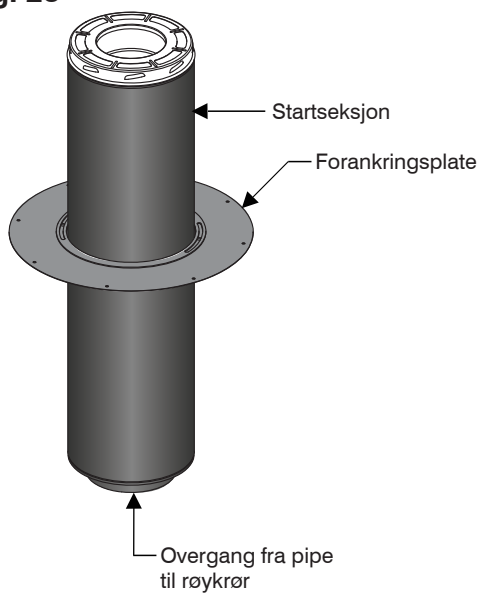
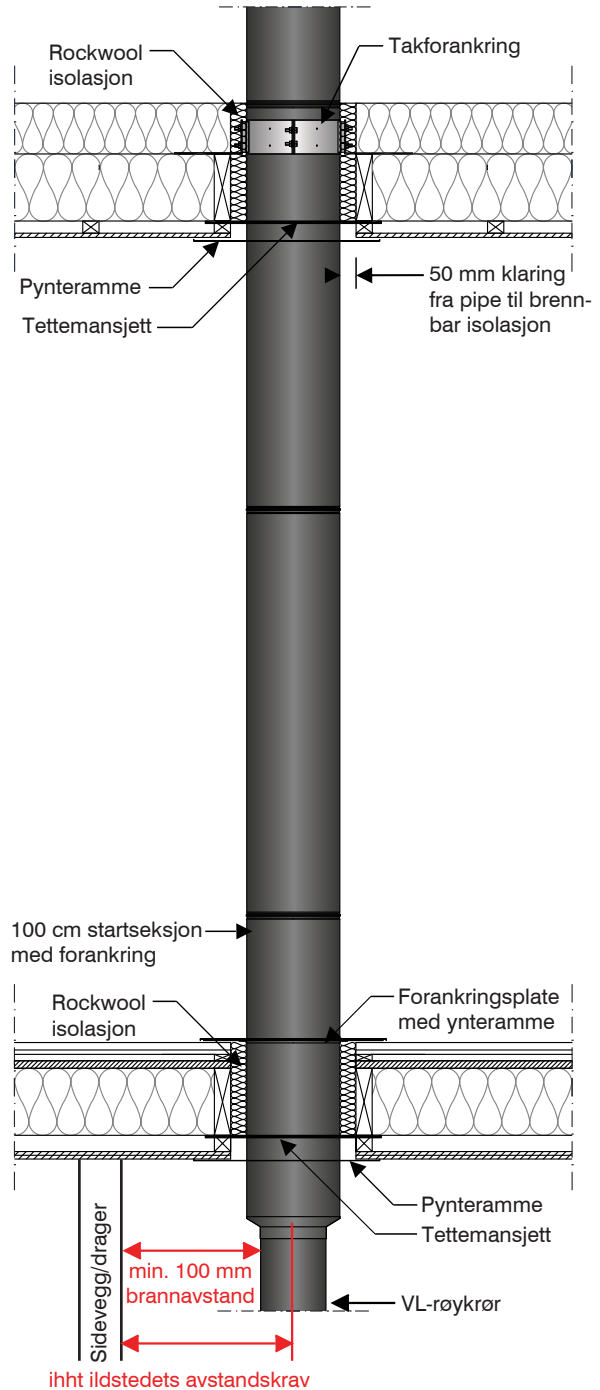


Fig. 26



Innbygningskrav i samme boenhet. (samme branncelle)

VisionLine stålpipen kan bygges inn. Stålpipen bør bygges inn hvis den går gjennom oppbevaringsrom, boder el.

Innbyggingen skal utføres med 2 stk. lufteventiler med minimumsmål 240 x 145 mm. Lufteventilene må ha et maksimum avstand på 300 mm fra gulv og 300 mm fra tak på innkassingen. Pipen er testet og godkjent innbygget.

Fig. 27

Horisonalt snitt av innkassing

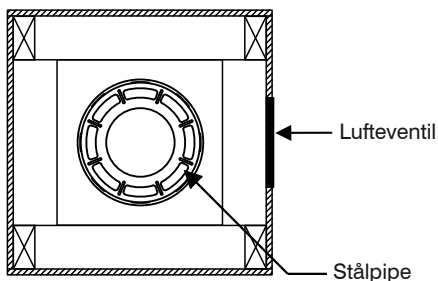
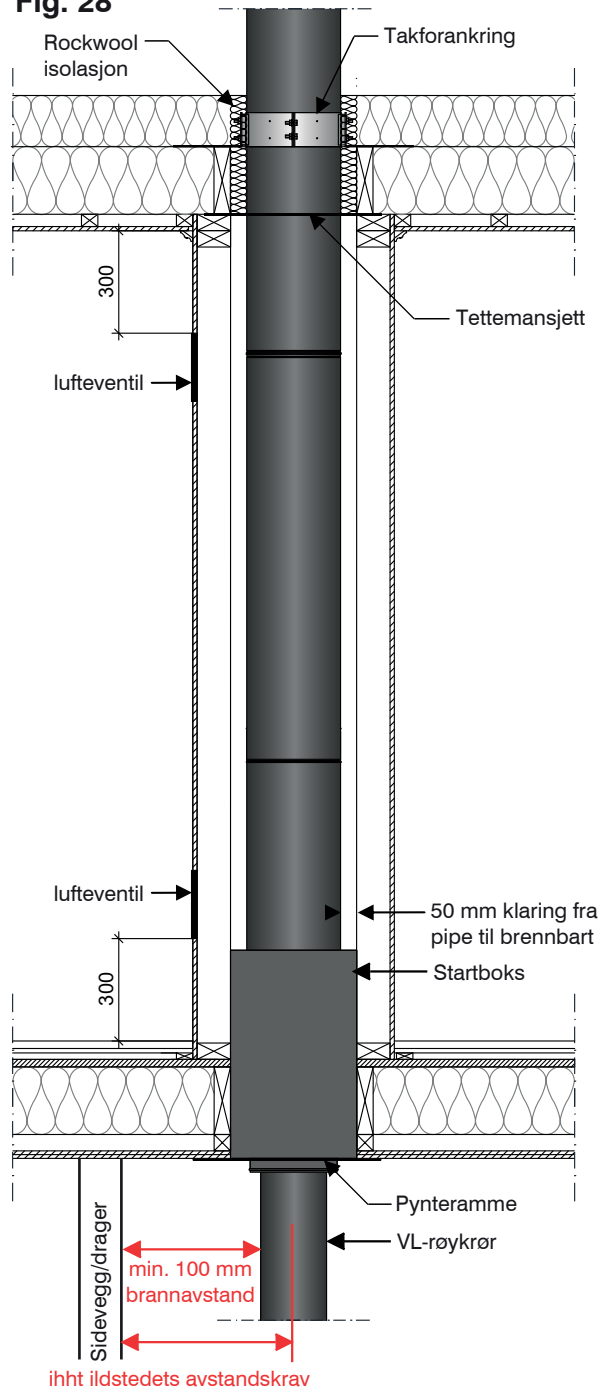


Fig. 28



Innbygningskrav gjennom annen boenhet (branncelle)

VisionLine stålpipe kan bygges inn. Stålpipe bør bygges inn hvis den går gjennom oppbevaringsrom, boder el.

Når stålpipe bygges inn hvor pipe går gjennom annen branncelle, skal det ikke monteres lufteventiler i innkassingen, men det må monteres inspeksjonsluke iht. lyd- og brannkrav (se byggteknisk forskrift). Stålpipe må isoleres med 25 mm keramisk isolasjon med 128 kg/m³ densitet, som festes med aluminiumstape og sikres ståltråd (fig 30).

Innkassingen må bygges som en branncellebegrensende konstruksjon i henhold til byggets brannstrategi. Pipe er testet innbygget.

Fig. 29

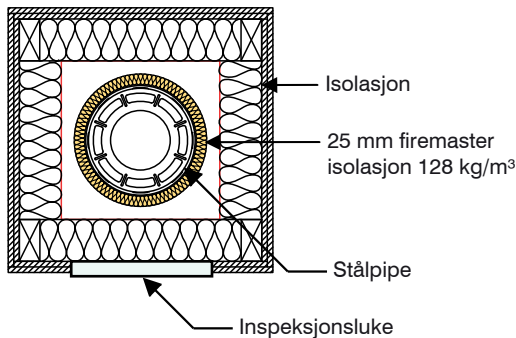
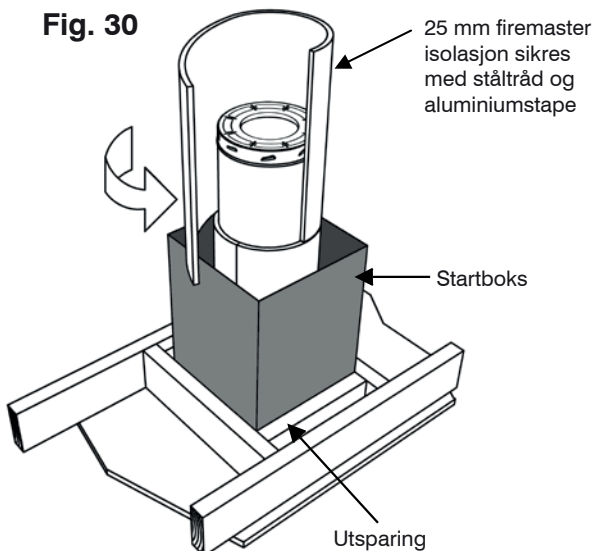
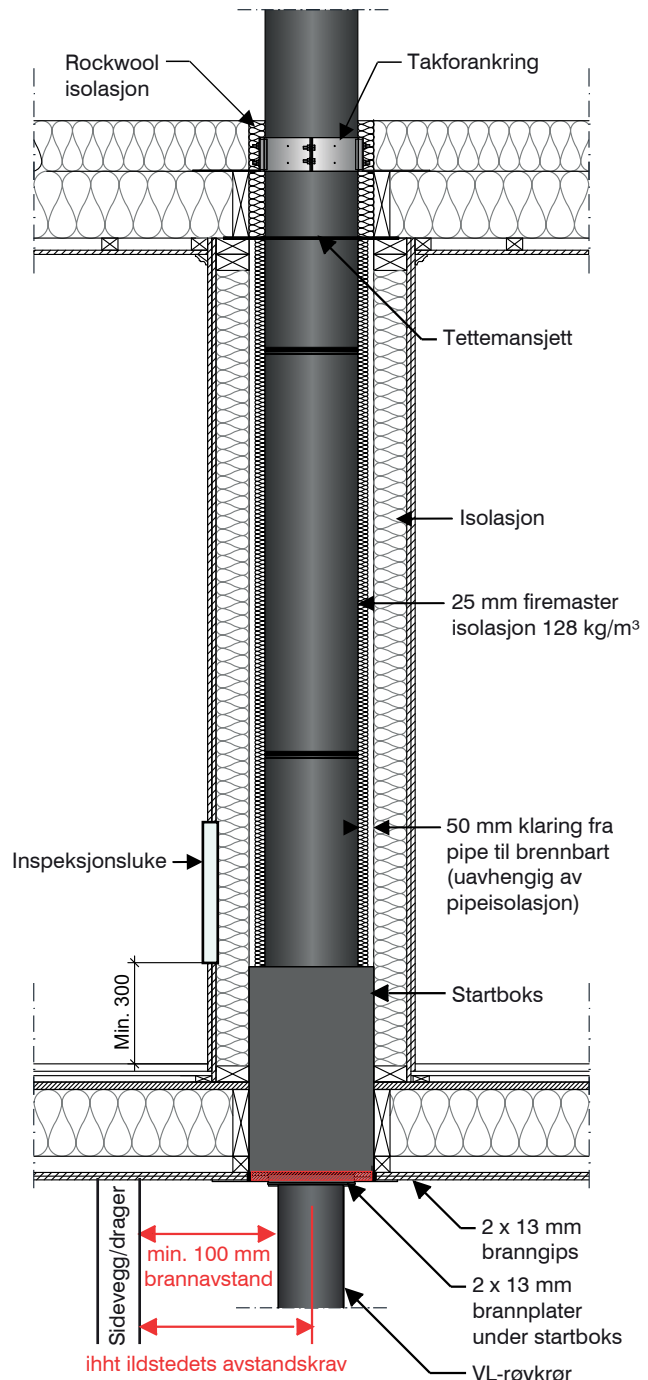


Fig. 30



Inspeksjonsluke. I henhold til plan- og bygningsloven må det være inspeksjonsmulighet. Inspeksjonsluken må plasseres lett tilgjengelig og må ikke svekke lyd- eller brannmotstand for innkassingen. Se fig. 29 og 31.

Fig. 31



Avbøyninger

Avbøyninger kommer i 15, 30 og 45 graders vinkler.

Det er tillatt med to sett avbøyninger, dvs. 4 stk. avbøyingsdeler.

Montering: Hver skjot mellom pipedel og avbøyning må forsterkes med klemringer. Se fig. 32b. Klemring medfølger i esken sammen med avbøyingsdel.

Se tabell for å beregne pipelengde og sideforskyvning. Maksimum pipelengde mellom avbøyninger er 1800 mm. Det kan kun være to pipeseksjoner mellom avbøyninger.

Støttebånd: Fest støttebåndet rundt den nederste delen av den øverste avbøyningen og stram til skrue og mutter. Støttebåndet festes til bindingsverk/bjelkelag med spiker eller skruer. Ikke monter flere pipeseksjoner før avbøyningen er sikret med støttebånd. Hvis det er mer enn én pipeseksjon mellom avbøyninger, skal et nytt støttebånd monteres på midten av den nederste pipeseksjonen. Se Figur 32a.

Avbøyingskart, Pipedeler

Vinkel bend:	Pipe-seksjon:	MÅL A:	MÅL B:	MÅL C:
15° avbøyning	0	40,5	5,5	0
	20-del	60	10,5	5
	25-del	64,5	12	6,5
	50-del	86,5	18	12,5
	100-del	134,5	30,5	25
	120-del	156,5	36,5	31
30° avbøyning	0	45,5	12	0
	20-del	63	22	10
	25-del	67	24,5	12,5
	50-del	86,5	36	24
	100-del	130	61	49
	120-del	149	72	60
45° avbøyning	0	48,5	20	0
	20-del	62,5	34	14
	25-del	66	38	18
	50-del	82	53,5	33,5
	100-del	117,5	89	69
	120-del	133	105	85

Se side xx for avbøyingskart med og uten justerbare røykrør

Fig. 32a

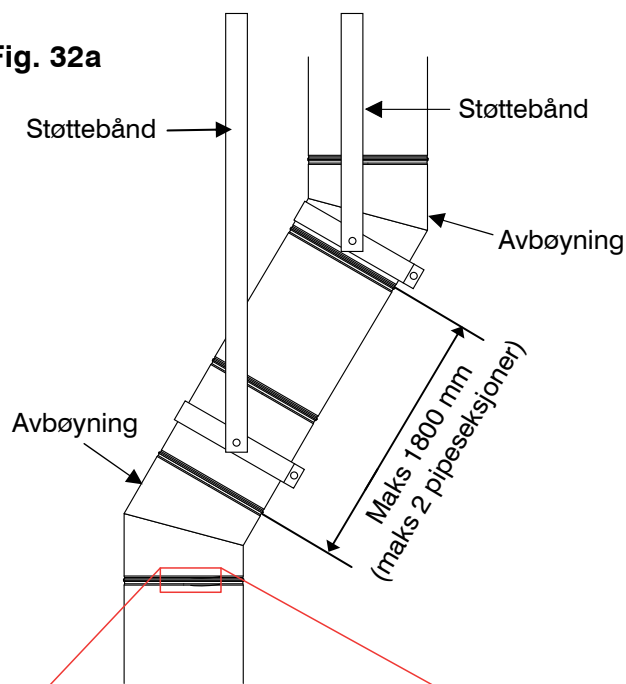


Fig. 32b

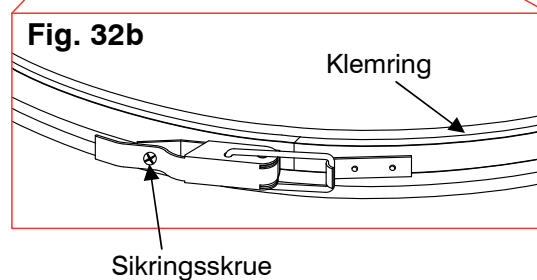
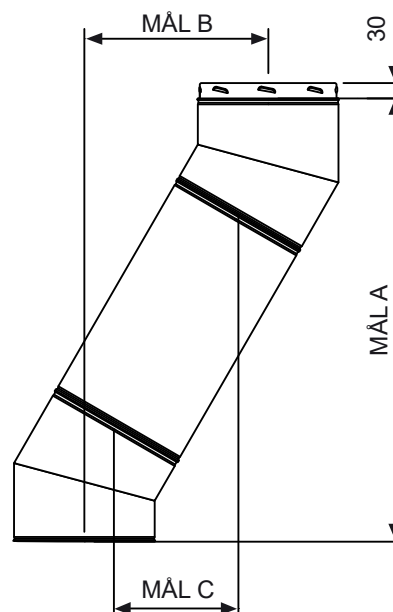


Fig.33



Gjennomføring i yttertak

Utsparing i yttertak utføres likt som utsparing i etasjeskille. Pipen forankres til utsparingen med et justerbart veggfeste som skrues fast til innsiden av utsparingen (Fig. 35). Videre bør det festes en finerplate mellom taksperrene som anvist i Fig 36. Denne fungerer som skruefeste for eventuell vannavviser og støtter opp under duk og mansjett slik at dette bedre kan teipes fast.

Undertetting: Sett mansjett over pipe og før denne ned til undertaket og press limflatene under tettemansjetten ned til duken (Fig. 36). Legg på plass takstein og kapp til om nødvendig. Se Fig. 37.

Takavdekning: Legg på takavdekning under takstein i topp. Lim takavdekning til takstein i bunn og på sidene. Form takavdekningen etter takstein slik at den tetter godt. Se Fig. 37.

Finèrkasse: Finèrkasse benyttes på alle tak. Over takutsparingen (380 x 380mm) plasseres det en 470 x 470 mm finèrkasse med en høyde på minst 600mm over ferdig tak (se Fig. 34). Finèrkassen kan også føres gjennom takutsparingen og eventuelt kaldtloft. Takutsparingen må da være 470 x 470mm og finèrkassen utført til 380 x 380mm på innsiden av finèrkassen. Hvis det ikke er flatt tak, må man se figur 1 på side 2 for riktig pipehøyde. Fig 34 viser finèrkasse forankret på et kompakt tak med luftesjikt.

Fig. 34

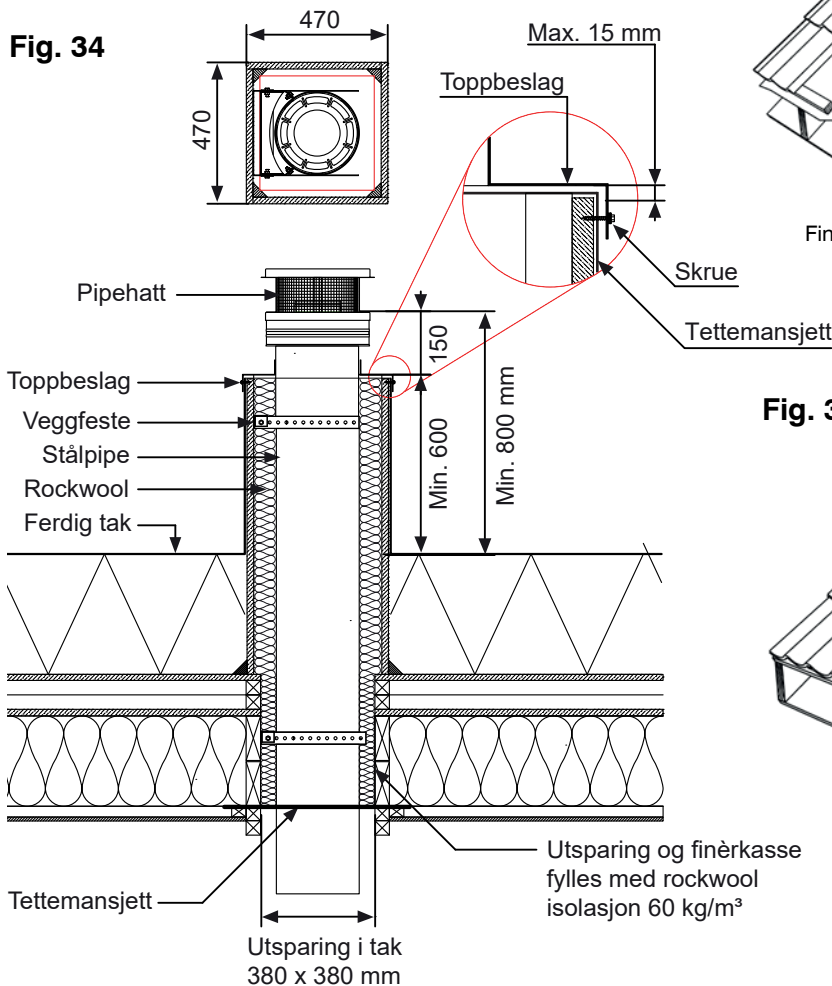


Fig. 35

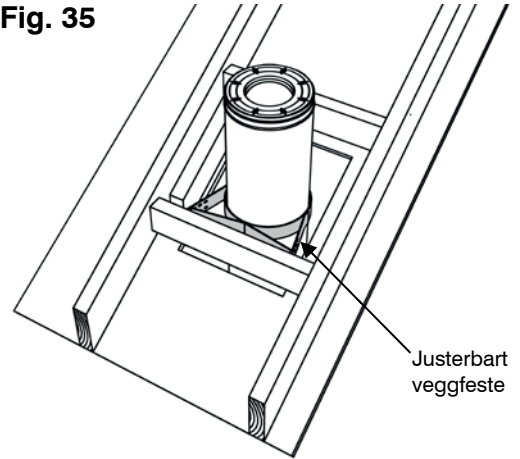


Fig. 36

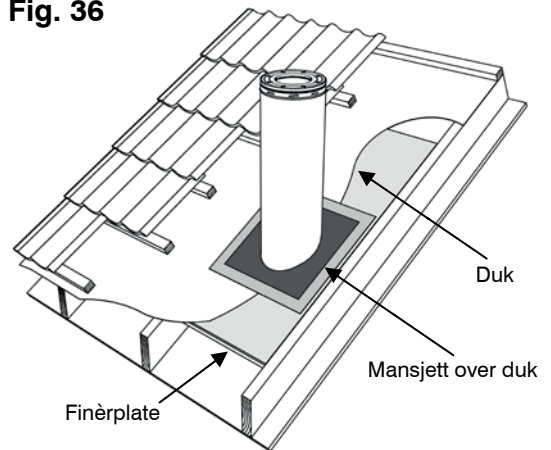
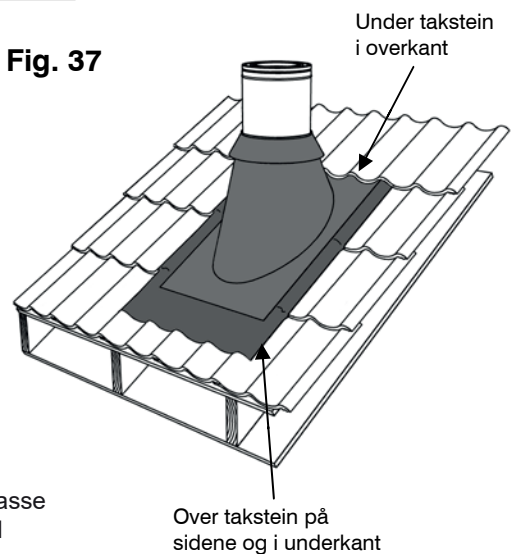


Fig. 37



Feieluke og pipehatt

Der pipehøyden er mer enn 1200 mm fra tak (Fig. 38), er det påkrevd feieluke eller feieplattform. Feieluken monteres på samme måte som andre pipeseksjoner og denne medfører at det ikke er behov for feieplattform. Pipehatten kan demonteres ved inspeksjon ved å vri pipehatten mot klokken og løfte opp som vist på Fig. 38.

Arbeidshøyde for feier er 800 til 1200 mm over tak.

Støttestag over tak

Hvis pipen er høyere enn 1800 mm over tak (se målehøyde på Fig. 38) skal det benyttes et støttestag. Et støttestag må benyttes for hver 1800 mm. Støttestag består av klemring til å feste rundt pipen og to teleskopiske stag samt beslag til å feste til taket (Fig. 40). **NB!** Støttestag bør også benyttes ved feieluke over tak.

Fest klemringen rundt pipen og stram til skrue og mutter. Fest deretter stagene. De justerbare stagene er justerbare fra 1600 mm til 3000 mm. Posisjoner stagene slik at de former en ca. 60° vinkel (Fig. 38). Sørg for at det er minimum 100 mm overlapp mellom øvre og nedre halvpart av det justerbare støttestaget. På enden av det ytre røret av det teleskopiske støttestaget er det 2 x Ø4mm hull for sikringsskrue for å låse stagene i riktig lengde.

Monter festebeslagene til stagene til taket med seks skruer per stag. Sørg for vanntett fuging der det måtte være nødvendig. Fest de nederste delene av de justerbare stagene fast i festebeslagene med tilhørende skruer og muttere.

Pipehatt og tettering: Bruk varme- og vann-bestendig fugemasse rundt pipen der hvor tetteringen skal festes over takbeslaget. La tetteringen gli ned langs pipen til toppen av takbeslaget og fugemassen. Stram tetteringen og sørg for en vanntett fuge. Etter at nødvendig pipeseksjoner er montert, (se Fig. 1 for krav til pipehøyde), fest pipehatten til toppen av pipen av pipen ved å vri med klokken. Pipehatten kan demonteres for feiing. Se også figur 38 for feieluke.

Fig. 38

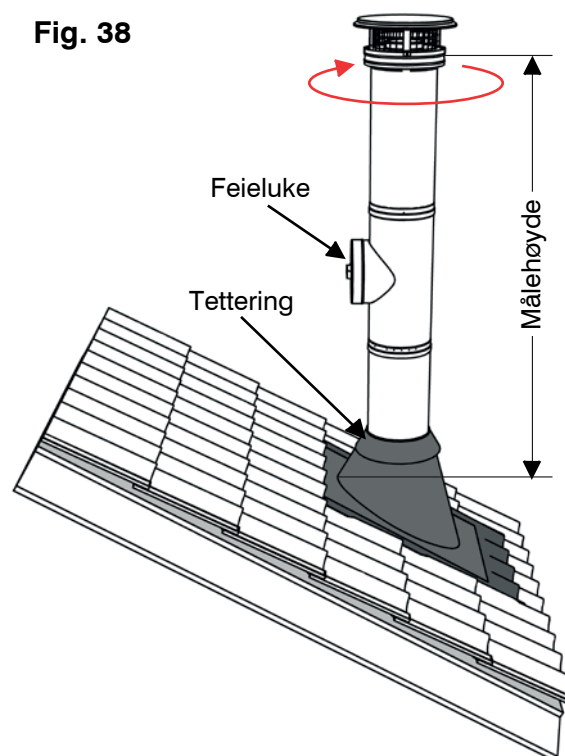


Fig. 39

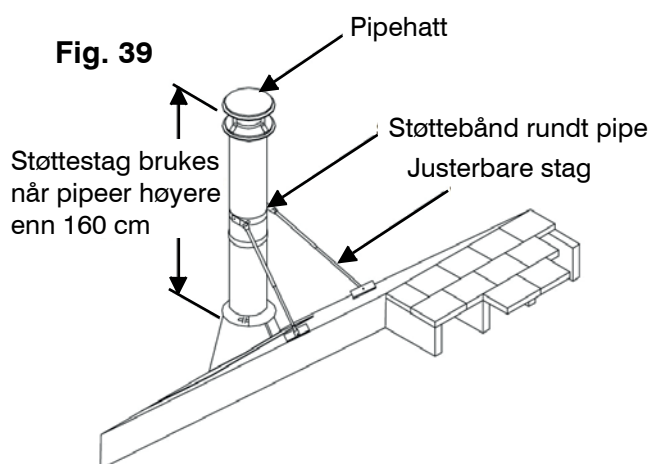
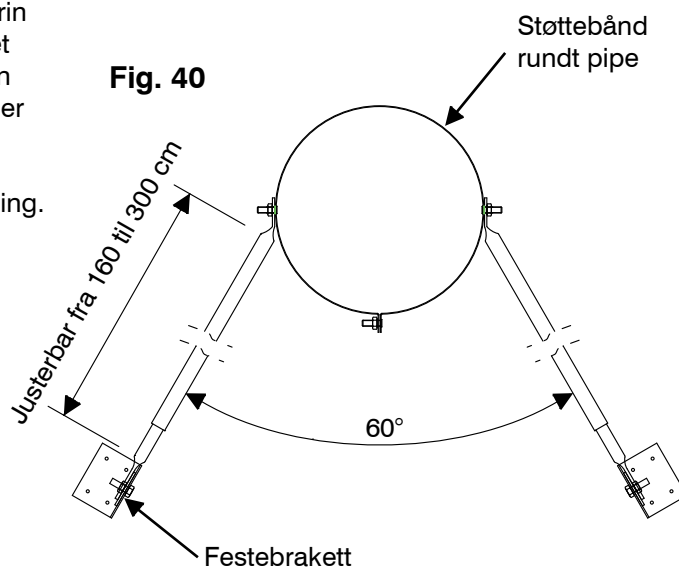


Fig. 40



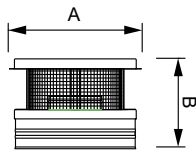
Merking og godkjenninger

VL 150 Safety-Vent er testet og godkjent for T450 og NS-EN 1859:2009
 Pipen tilfredstiller kravene for T450 og pipebrannmotstand ihht NS-EN 1856-1:2009 for oppføring mot brennbare vegger.
 Stålpipen er en to-lags stålpipeline bestående av røykrør i Ø150 mm av 0,5 mm 316L rustfritt stål, isolert med 62,5 mm keramisk isolasjon med en densitet på 128 kg/m³ og yttervegg av 0,5 mm SS 304 rustfritt stål

T450	Temperaturklasse 550° kontinuerlig drift
N1	Trykkklasse
S	Resistent mot pipebrann
DV	Tørr og våt drift
R22	Varmemotstand 0,1837 W / (m ² K)
C50	Minste avstand til brennbart materiale 50 mm
B	Kan installeres både innvendig og utvendig
C	Kan bygges inn ihht monteringsveiledning
316 L / SS304	Rustfritt stål (innerrør / ytterrør)
Lxx100	Godstykkelse 0,5 - 0,6 mm

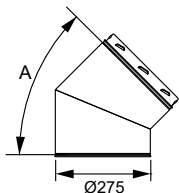
Delbeskrivelse VL 150 Safety-Vent Stålpipe

Pipehatt



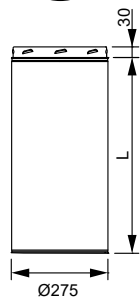
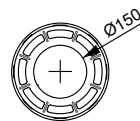
Varenr.	VL6RC-AIR
Mål A	Ø375 mm
Mål B	256 mm

Avbøyning for pipe



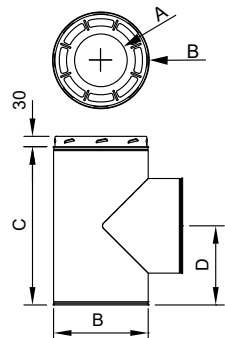
Varenr.	Mål A
VL6E15-FI	15°
VL6E30-FI	30°
VL6E45-FI	45°

Pipeseksjoner



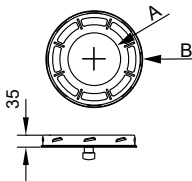
Varenummer	Navn	Lengde (L) (montert)	Total lengde
VL6 200-FI	20-del	200 mm	230 mm
VL6 250-FI	25-del	250 mm	280 mm
VL6 500-FI	50-del	475 mm	505 mm
VL6 1000-FI	100-del	975 mm	1005 mm
VL6 1200-FI	120-del	1198 mm	1228 mm

T-stykke



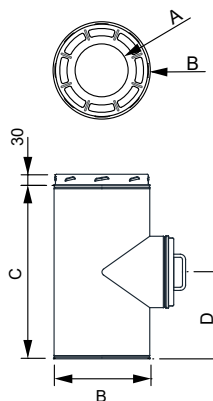
Varenr.	VL6SB-FI
Mål A	Ø150 mm
Mål B	Ø275 mm
Mål C	460 mm
Mål D	230 mm

Feielokk for T-stykke



Varenr.	VL6TK01-FI
Mål A	Ø150 mm
Mål B	Ø275 mm
Mål C	460 mm
Mål D	230 mm

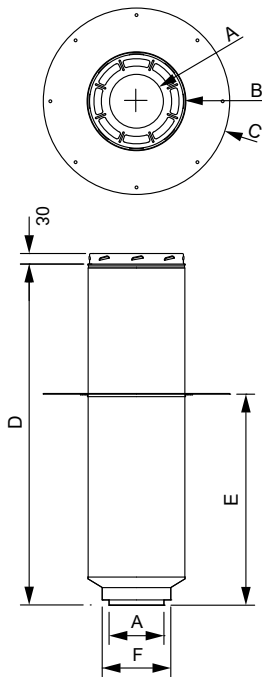
Feieluke (over tak)



Varenr.	VL6E90-AIR
Mål A	Ø150 mm
Mål B	Ø275 mm
Mål C	500 mm
Mål D	250 mm

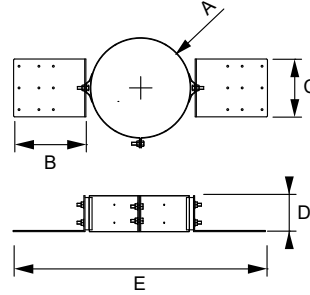
Delbeskrivelse VL 150 Safety-Vent Stålpipe

Startseksjon



Varenr.	VL6PS-FI
Mål A	Ø150 mm
Mål B	Ø275 mm
Mål C	530 mm
Mål D	1000 mm
Mål E	600 mm
Mål F	Ø193 mm

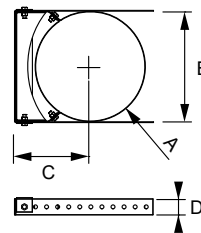
Takforankring



Varenr.	VL6RS-AIR
Mål A	Ø275 mm
Mål B	200 mm
Mål C	160 mm
Mål D	100 mm
Mål E	703 mm

Bærer opptil 9 meter pipelende.
Justerbar ihht. takvinkel.

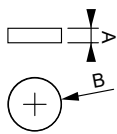
Veggfeste, Justerbart



Varenr.	VL6WB-AIR
Mål A	Ø275 mm
Mål B	283 mm
Mål C	192 - 472 mm
Mål D	40 mm

Veggfestet er ikke beregnet for å bære vekten av pipen. Kan justeres 28mm mellom hvert hakk, opp til 472 mm fra senter til vegg.

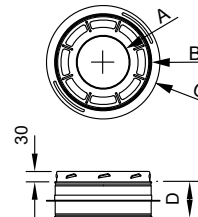
Overgang / adapter mellom ovn og røykrør



Varenr.	VL6SJ-AIR
Mål A	40 mm
Mål B	Ø148,5 mm

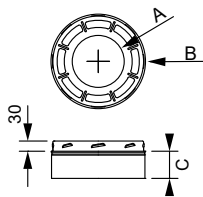
Benyttes kun ved ovn uten standard diameter på røykrørstilkobling

T-stykkeforankring



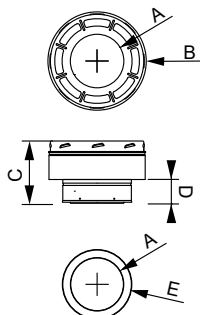
Varenr.	VL6SB-FI
Mål A	Ø150 mm
Mål B	Ø275 mm
Mål C	Ø325 mm
Mål D	100 mm
Mål E	325 mm
Mål F	380 mm
Mål G	Ø280 mm

Fullisolert startkobling



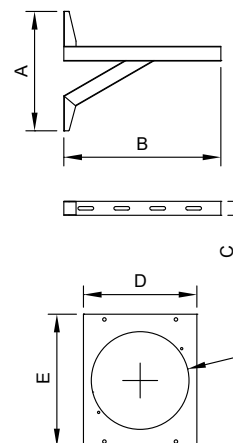
Varenr.	VL6ADP-FI
Mål A	Ø150 mm
Mål B	Ø275 mm
Mål C	80 mm

Adapter, pipe til røykrør



Varenr.	VL6AD-AIR
Mål A	Ø150 mm
Mål B	Ø275 mm
Mål C	175 mm
Mål D	65 mm
Mål E	Ø193 mm

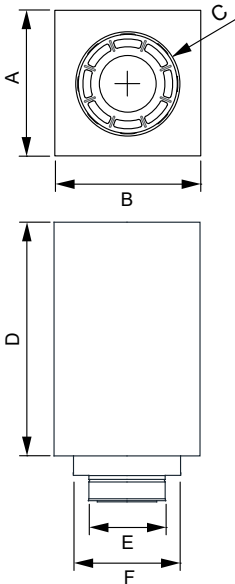
Utvendig veggfeste (3 deler)



Varenr.	VL6SB-02-FI
Mål A	342 mm
Mål B	450 mm
Mål C	40 mm
Mål D	325 mm
Mål E	380 mm
Mål F	Ø280 mm

Delbeskrivelse VL 150 Safety-Vent Stålpipe

Startboks

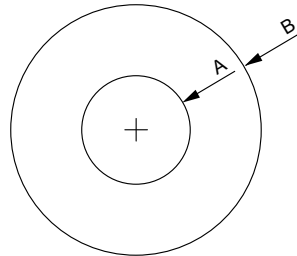


Varenr.	VL6ADL-AIR
Mål A og B	375 mm
Mål C	Ø275 mm
Mål D	600 mm
Mål E	Ø193 mm (ID)
Mål F	Ø275 mm

Startboksen er sort med innebygget overgang fra røykrør til piperør. Kan bære opptil 12 meter pipe.

Utsparingsmål: 380 x 380 mm

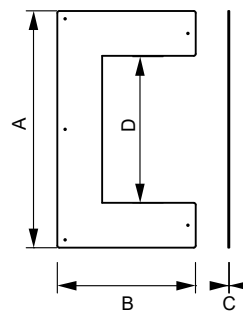
Rund pynteramme til startboks



Varenr.	VL6TP01-AIR
Mål A	Ø282 mm
Mål B	Ø570 mm

Rund pynteramme brukes for å dekke til utsparing i taket for startboksen.

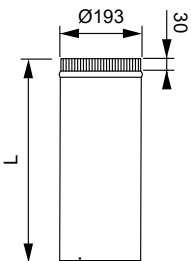
Firkantet pynteramme



Varenr.	VL6TP04-FI
Mål A	607 mm
Mål B	418 mm
Mål C	1 mm
Mål D	380 mm

Pynteramme for startboks kan brukes fra 0 - 45 graders takvinkel.

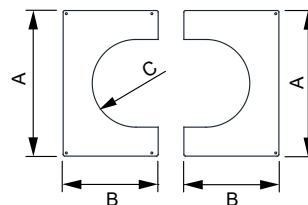
Røykrør



Varenummer	Navn	Lengde L (montert)	lengde L (umontert)
VL6 150-AIR	15-del	120 mm	150 mm
VL6 300-AIR	30-del	270 mm	300 mm
VL6 120-AIR	120-del	1170 mm	1200 mm

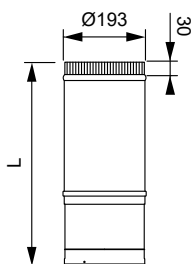
Røykrør med innebygget friskluft

Firkantet pynteramme for skråtak



Varenr.	VL6TP04-FI
Mål A	300 mm
Mål B	460 mm
Mål C	277 mm

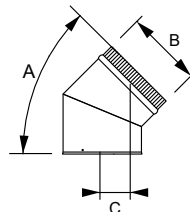
Røykrør, justerbart



Varenummer	Navn	L min.	L maks.
VL6SP01-AIR	Røykrør 15 - 30	240 mm	280 mm
VL6SP02-AIR	Røykrør 31 - 61	420 mm	610 mm
VL6SP02-AIR-VL	Røykrør 50 - 100	500 mm	1000 mm
VL6SP03-AIR	Røykrør 80 - 145	870 mm	1450 mm

Teleskopisk røykrør med innebygget friskluft

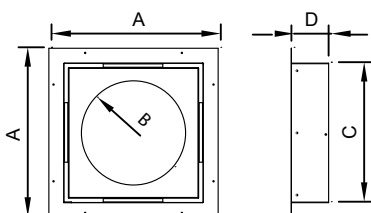
Avbøyning for røykrør



Varenr.	VL6SP45
Mål A	45°
Mål B	193 mm
Mål C	65 mm
Mål C x 2	148 mm

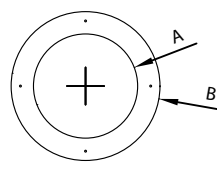
Mål C x 2 viser riktig sideforskyning ved bruk av 2 x 45° avbøyninger for røykrør.

Gjennomføringsforankring



Varenr.	VL6CS-AIR
Mål A	455 mm
Mål B	Ø280 mm
Mål C	375 mm
Mål D	100 mm

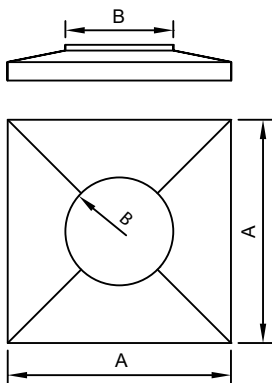
Innvendig veggdekse



Varenr.	L6TP03-FI
Mål A	Ø280 mm
Mål B	Ø400 mm

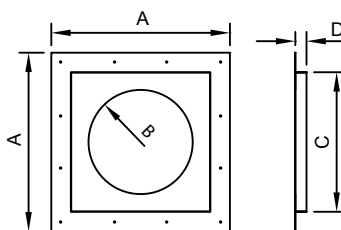
Delbeskrivelse VL 150 Safety-Vent Stålpipe

Toppbeslag



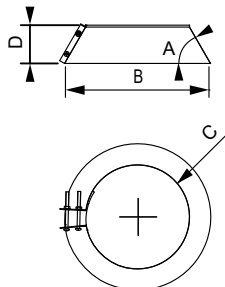
Varenr.	SS108
Mål A	600 mm
Mål B	Ø280 mm
Varenr.	SS107
Mål A	500 mm
Mål B	Ø280 mm

Utvendig veggdeksel



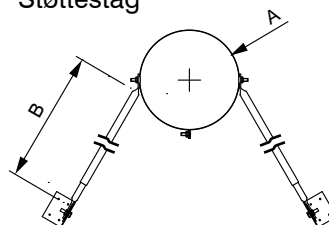
Varenr.	-
Mål A	480 mm
Mål B	Ø280 mm
Mål C	375 mm
Mål D	30 mm

Stormkrage / Tettering



Varenr.	VL6SC-AIR
Mål A	60° vinkel
Mål B	Ø395-425mm
Mål C	Ø250-280 mm
Mål D	103 mm

Støttestag

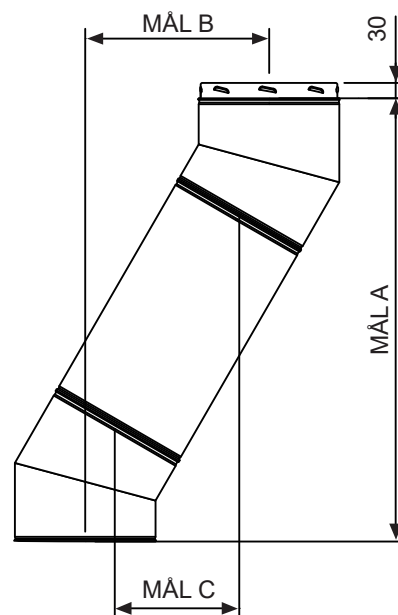


Varenr.	VL6RB-AIR
Mål A	Ø275 mm
Mål B	fra og til mm

Avbøyningskart, Røykrørsdeler

Avbøyningskart for faste røykrørsdeler.

Vinkel bend	Røykrør-seksjon:	Mål A:	Mål B:	Mål C:
45°	0	35,5	14,5	0
	15-del	44	23	8
	30-del	54,5	33,5	19
	120-del	1177,5	966,5	901,5



Avbøyningskart, justerbare røykrørsdeler

Min mål.

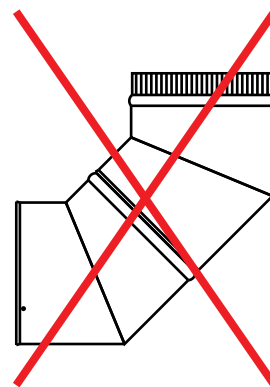
Vinkel bend	Røykrør-seksjon:	Mål Min: A	Mål Min: B	Mål Min: C
45°	15-30	496	283,5	140,5
	31-61	647,5	436	293
	50-100	797,5	583,5	436
	80-140	942,5	735	665

Maks mål.

Vinkel bend	Røykrør-seksjon:	Mål Maks: A	Mål Maks: B	Mål Maks: C
45°	15-30	524	312	169
	31-61	750,5	538	395
	50-100	1067	851	703
	80-140	1345	1139	1069

NB! Ikke bruk 2 stk. bend etter hverandre

Som illustrert i figur.



PRODUKTDOKUMENTASJON

RISEFR 120-0253

Med henvisning til Plan- og bygningsloven av 27. juni 2008, med Byggeteknisk forskrift av 1. juli 2017 og tilhørende veiledning, bekrefter RISE Fire Research AS, med grunnlag i prøvingsrapporter og vurderinger, at angitt produkt og anvendelse med tilhørende monteringsanvisning imøtekommer norske myndigheters krav til brannteknisk sikkerhet.

Skorsteiner: VL 150 Safety-Vent

Produktansvarlig: Peisselskabet AS
Henrik Ibsens gate 28, 0255 Oslo, Norge

Produktdokumentasjonens gyldighet er betinget av at produktet er i overensstemmelse med spesifikasjonene i vedlegg, at de blir montert og behandlet på en forskriftsmessig måte og at alle viktige detaljer i denne prosessen nøyaktig følger det som er beskrevet i tilhørende monterings- og bruksanvisning som er kontrollert av RISE Fire Research AS. Både anvisning og produktdokumentasjon skal følge produkt eller være lett tilgjengelig for kjøper, bruker, kontrollør og lokal saksbehandler/myndighet.

Produktet skal merkes med **RISEFR 120-0253**, i tillegg til produktnavn og modellbetegnelse, produktansvarlig og/eller produsent og produksjonsinformasjon for sporbarhet. Merkingen skal være lett synlig.

Konstruksjonsdetaljer for produktet er beskrevet i "Standard konstruksjonsdetaljer for **VL 150 Safety-Vent**, tilhørende Produktdokumentasjon **RISEFR 120-0253**," Den versjonen av detaljsamlingen som til en hver tid er arkivert hos RISE Fire Research AS, utgjør en formell del av godkjenningen.

Produktet skal ha en årlig, eksternt oppfølging av kvaliteten gjennom en tilvirkningskontroll, som er tilpasset produktet. Kontrollen skal overvåke produktenes samsvar med dokumentunderlaget og være spesifisert i skriftlig avtale med RISE Fire Research AS.

Førstegangs utstedelse **2017-10-10**. Fornyelse utstedes på grunnlag av skriftlig søknad. Oppsigelse ved innehaver skal være skriftlig med 6 mnd. varsling. RISE Fire Research AS kan tilbakekalle en produktdokumentasjon ved misligheter eller misbruk, når skriftlig pålegg om endring ikke blir tatt til følge.

Utstedt: 2017-10-16.
Gyldig til: 2023-01-01.

Asbjørn Østnor
Fagansvarlig produktdokumentasjon

Jan P. Stensaas
Prosjektleder produktdokumentasjon

Vedlegg til produktdokumentasjon RISEFR 120-0253 av 2017-10-16

1. Produktansvarlig

Peisselskabet AS
Henrik Ibsens gate 28
0255 Oslo,
NORGE
www.peisselskabet.no

2. Produsent

Peisselskabet AS,
NORGE

3. Produktbeskrivelse

VL 150 Safety -Vent er en skorstein av metall. Stålpipen er en tølags stålpipeline bestående av røykrør i Ø150 mm av 0,5 mm, 316L rustfritt stål (L50050, 1.4404), med 150 mm diameter isolert med 62,5 mm keramisk isolasjon, med en densitet på 128 kg/m³ og yttervegg av 0,5 mm SS 304 (L20050, 1.4301) rustfritt stål, med diameter 275 mm

4. Bruksområde

VL 150 Safety -Vent kan benyttes der det er krav til skorstein beregnet for tilfredsstillende kravene tørr og våt drift med en maksimal driftstemperatur på 550 °C. Stålpipen kan brukes for vedovner, peiser, kjeler og andre typer apparater som er olje, gass, kull eller vedfyrt. Stålpipen kan ha maksimum to retningsendringer (fire avbøyninger).

5. Egenskaper

VL 150 Safety -Vent tilfredsstillende kravene i NS-EN 1856-1 med tanke på oppstilling mot brennbar materiale for T4 50 og G50, det vil si en maks. nominell driftstemperatur på 450 °C og min. 50 mm avstand til brennbar materiale ved pipebrann i henhold til NS-EN 1859:2009. Skorsteinen tilfredsstillende trykkklasse N1.

Brannklassifisering i henhold til standard NS-EN 1856-1: T450-N1-D-Vm-L50050-G(50).

6. Betingelser for bruk

Konstruksjonsdetaljer for pipesystemet er beskrevet i "Standard konstruksjonsdetaljer for produktet, tilhørende Produktdokumentasjon RISEFR 120-0253".

Det henvises til monteringsveiledningen for produktet for øvrige detaljer vedrørende montering av skorsteinen.

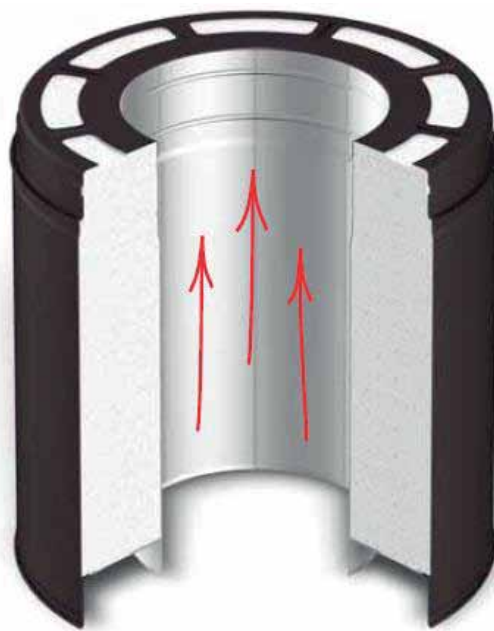


Fig. 1
VL 150 Safety -Vent .

7. Grunnlag for godkjenningen

Godkjenningen er basert på egenskaper som er dokumentert i følgende rapporter og tegninger:

SINTEF NBL as.

- o Prøvsrapport SPFR Report 20093-01B av 2016-04-18, i henhold til NS-EN 1859 og NS-EN 1856-1.
- o Tegninger i monteringsveiledning av 2017-09-20 (revisjon 4).

8. Merking

Skorsteinene kan merkes:

Navn: VL 150 Safety -Vent

Merking etter NS-EN 1856-1:

T450-N1-D-Vm-L50050-G(50)

RISEFR 120-0253

9. Gyldighet:

Vedleggets gyldighet er entydig knyttet til dokumentets første side med de krav, forutsetninger og tidsangivelser som der er presentert.

10. Saksbehandling

Saksbehandler for godkjenningen er Jan Paul Stensaas, prosjektleder produktdokumentasjon, RISE Fire Research AS, Trondheim.