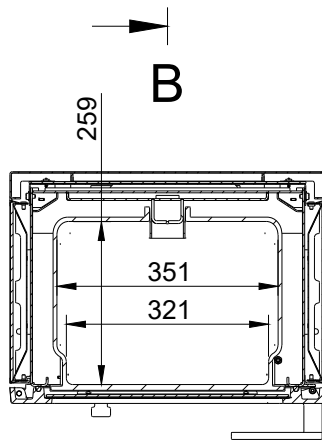
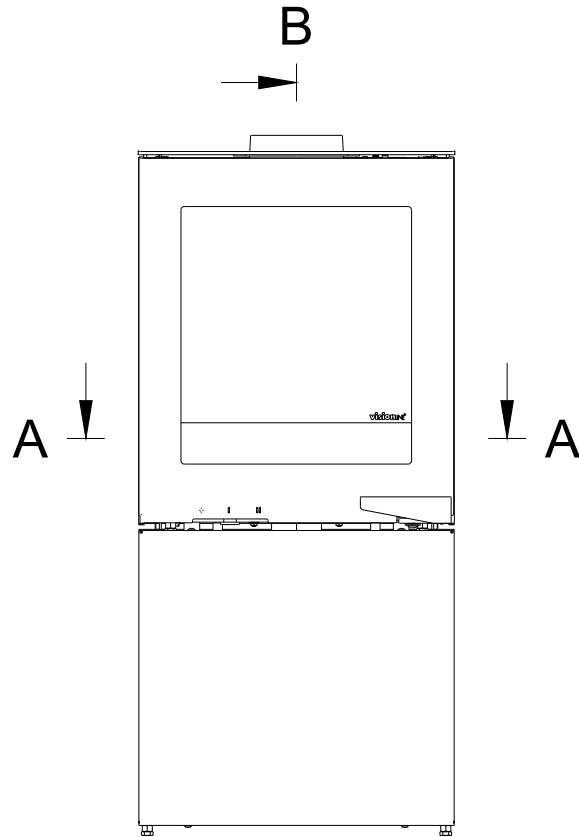
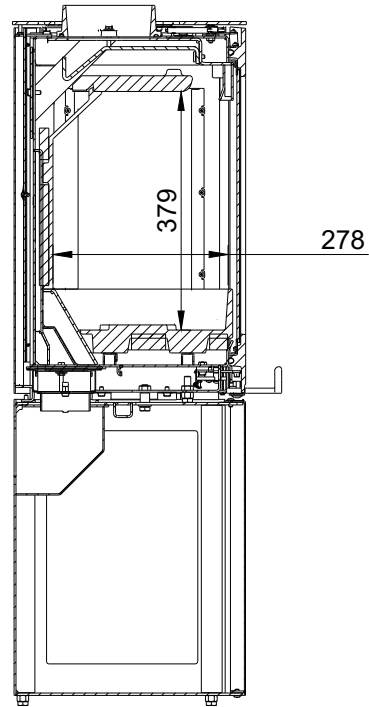



Revnr	Revnr	Navn	Dato	Kontrollert av
Peisstype VISIONLINE S50-3		MÅLSKISSE		
Konstr./Tegnet:	Dato:	Godkjent:	Godkjent dato:	
BA	18.03.24	-	-	
Utførende	Målestokk:	Arkformat:	Side nr:	Revisjons nr:
	1:16	A4	1 av 2	xx
Peiselskabet AS Tvetenveien 12, 0661 Oslo Tlf: 22 55 63 63 Fax: 22 55 63 62 www.peiselskabet.no		Tegningsnavn: VisionLine_S50-3_180324.dwg		



A-A (1:12)



B-B (1:12)

Revnr	Revnr	Navn	Dato	Kontrollert av
Perstype VISIONLINE S50-3		MÅLSKISSE		
Konstr./Tegnet: BA	Dato: 18.03.24	Godkjent: -	Godkjent dato: -	
Utførende	Målestokk: 1:12	Arkformat: A4	Side nr: 2 av 2	Revisjons nr: x x
 Peiselskabet AS Tvetenveien 12, 0661 Oslo Tlf: 22 55 63 63 Fax: 22 55 63 62 www.peiselskabet.no		Tegningsnavn: VisionLine_S50-3_180324.dwg		