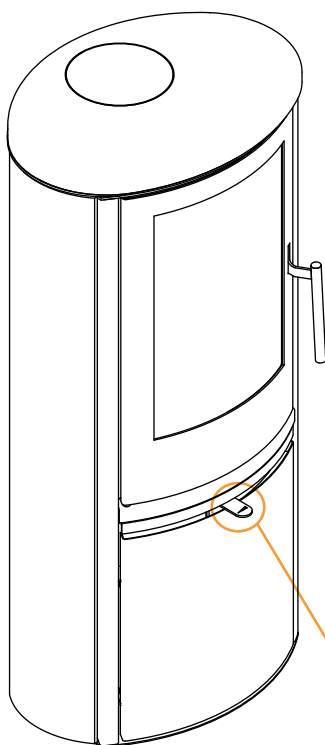


## Bli kjent med din peisovn.

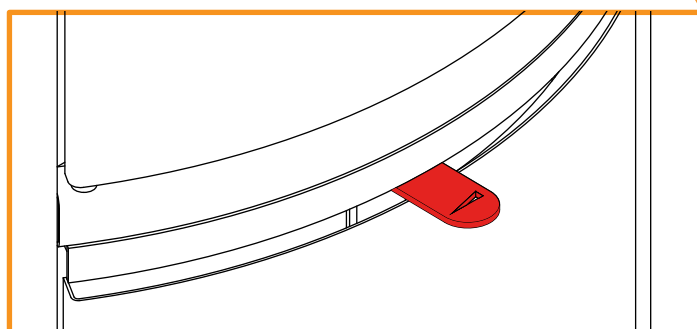
### Gratulerer med ny peisovn!

For at å kunne betjene din nye peisovn kan det være nyttig å gjøre seg kjent med produktet og dens funksjoner.

BLK 100 er en rentbrennende ovn i VisionLine serien som er spesialtilpasset for norsk miljø.



Reguleringshåndtak



## Bli kjent med din peisovn.

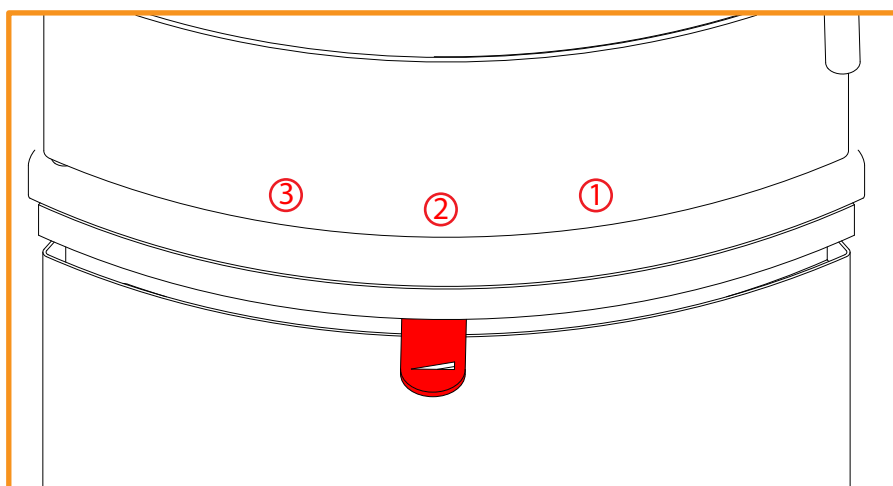
### Reguleringshåndtak

Under ser du de tre hovedposisjonene for reguleringshåndtaket;

**1** - Posisjon 1: Tilluft 100%.

**2** - Posisjon 2: Tilluft 50%.

**3** - Posisjon 3: Tilluft stengt.



### Monteringveiledning

Besøk vår hjemmeside [www.peisselskabet.no](http://www.peisselskabet.no) for monteringsveiledning til ditt produkt.

### Opptenningsråd

Besøk vår hjemmeside [www.peisselskabet.no](http://www.peisselskabet.no) for å hente siste oppdaterte opptenningsråd og veiledningsvideoer.

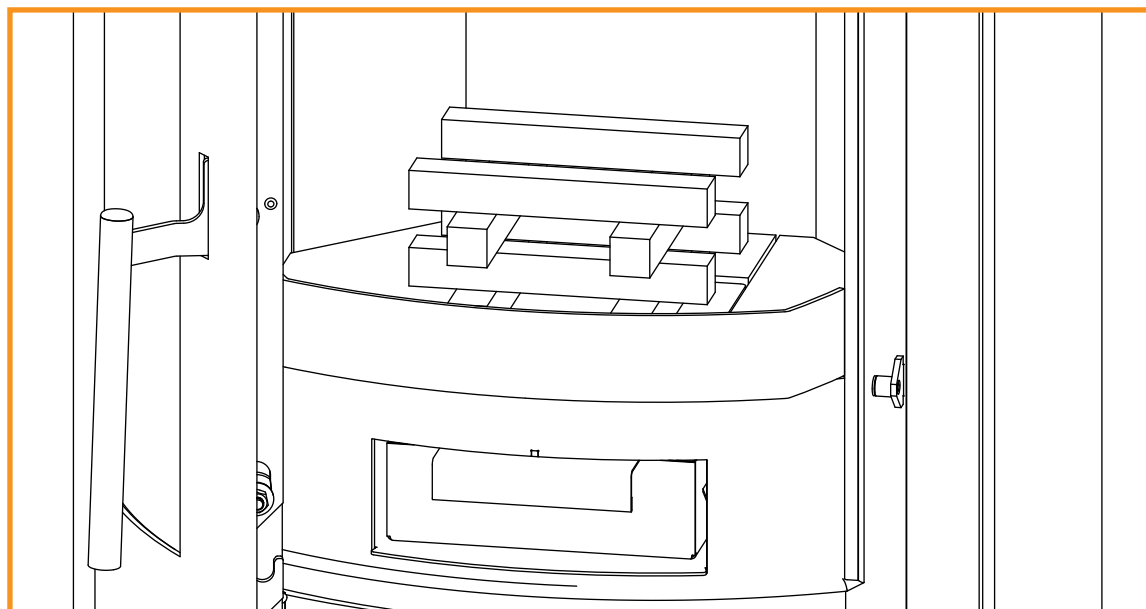
### Innmelding av ildsted

Husk å melde inn ildstedet til din kommune. Ta kontakt med din kommune for veiledning om dette.

# Gode råd for oppfyring av rentbrennende vedovn i moderne og energieffektive hus.

## Generelt

1. Slå av kjøkkenvifte og ikke bruk sentralstøvsuger.
2. I boliger med naturlig ventilasjon (ventiler i vindu/vegg) og boliger med undertrykk (mekanisk avtrekk), kan det bli nødvendig å åpne et vindu på gløtt i nærhet av ildstedet, slik at ekstra friskluft blir tilført ovnen. Har du en nyere bolig med balansert ventilasjonsanlegg, blir noen anlegg levert med en «peis» overtrykks-funksjon, anbefales at denne blir brukt ved opptenning. Her må man prøve seg litt frem med hva som virker best for din bolig.
3. Sørg for at betjeningshåndtak står vendt helt mot høyre (se s.2).
4. Stable opptenningsved oppå hverandre opp til underkant av hull i bakplate ca. 1,5 kg der de største kubbene er nederst, og minste er øverst og tenn opp med 3 - 6 briketter eller lignende på topp av stabelen, ikke bruk papir da kan det danne seg grå sot på glasset.
5. Døren på ovnen lukkes.  
Tar ikke flammene godt tak i opptenningsveden, kan det tyde på at det enten ikke er nok oksygen i forbrenningsprosessen, fuktig ved eller dårlig trekk. I noen tilfeller kan det hjelpe å åpne døren på ildstedet litt, slik at mer luft slipper inn og gir bedre trekk.  
Når flammene har fått godt tak og brenner jevnt, kan du lukke døren. Gjenta prosessen om nødvendig.  
Her må man prøve seg litt frem med hva som virker best for din bolig.
6. Etter en tid når det har dannet seg et godt globed, legg så i 1-2 vedkubber. Når det brenner godt, skyv spjeldet mot posisjon I (driftsposisjon) reguler etter behov.
7. Når peisovnen ikke er i bruk bør betjeningshåndtak settes i stengt posisjon.



## Hvordan unngå trekkproblemer og røykutslag i nye boliger

En peisinnsetning er ikke 100% tett og røykutslag kan forekomme. For å unngå dette så er det viktig at opptenningsprosedyre og råd følges. Videre anbefales det at ovn blir brukt jevnlig for å unngå kondens samt bruke egnet ved som varmekilde i din peis.

Tips for feilsøking kan du finne i monteringsveiledning.

Besøk vår hjemmeside [www.peisselskabet.no/Dokumentasjon](http://www.peisselskabet.no/Dokumentasjon) eller ta kontakt med Peisselskabet for spørsmål vedrørende bruk av Westfire 32.

## Første gang peisovnen tas i bruk

**VIKTIG! Unngå rengjøring på utsiden av ovnen før lakken er herdet.**

I løpet av den første opptenning, fyring og bruk av din nye BLK 100 peisovn er det normalt at ovnen avgir lukt og røyk. Årsaken til dette er at ovnens lakk herder samt at oljer som beskytter stålet mot rust fordampes.

Dette kan vedvare en stund, med forbehold om temperatur og fyring.

Denne prosessen er ikke brannfarlig.

Viktig å sørge for god utlufting ved ildstedet mens denne prosessen pågår. Prøv å unngå at røyk og lukt kommer i andre rom. Når lakken er herdet og det ikke ryker mer, vil lukten forsvinne med god utlufting.

Under lakkherdingen kan pakning på ovnsdøren feste seg til ovnen og gjøre det vanskelig å åpne ovnsdøren. For å unngå dette bør ovnsdøren åpnes hvert 5-10 minutt de første timene.

## Bruk egnet brensel i din peisovn

Optimal fyringsved: Bøk, Ask, Eik, Lønn, Bjørk, Furu, Osp og Gran med 15-20% fuktighet kappet i kubber på 30 cm lengde, og 6-12 cm i diameter.

Feilaktig bruk vil annullere garantien fra produsent. Brenn derfor aldri behandlet eller malt trevirke, kartong, limt eller laminert materiale, trevirke fra saltvann, plast, søppel, eller kjemisk behandlet papir.

NB! Ikke benytt stearinlys i peisovnen. Varmeutviklingen fra lyset er for svak til å kunne skape oppdrift av varmluft i pipen, som da vil resultere i oppbygging av kondens/fukt som kan skade ildstedet.

## Sot på glasset

Soting er normalt og kan forventes. For å rengjøre vinduet; Følg opptenningsråd frem til og med punkt 7. Legg i 2-3 vedkubber istedet for 1-2. Sett så betjeningshåndtak helt til høyre i 15-20 minutter for å opprette en varm fyring. Soten vil da gradvis forbrennes med resten av avgassene.

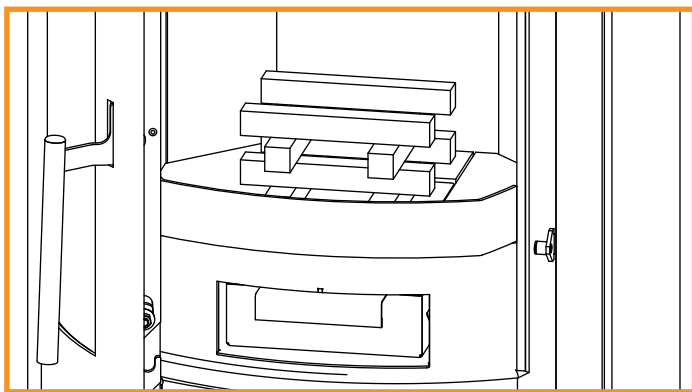
## Brennplater

De ildfaste platene inne i brennkammeret kan få små sprekker ved kraftig oppvarming og avkjøling samt bruk av fuktig ved.

Vis normal forsiktighet når man gjør ilegg i ovnen. Sprekkene har ingen betydning for peisovnens effekt eller funksjon. Når platene begynner å smuldre eller deles slik at de ikke holdes på plass skal de byttes. Brennplater er å anse som forbruksmateriell.

## Stabling av opptenningsved

Se figur under tekst for et eksempel av hvordan man kan stable opptenningsved.



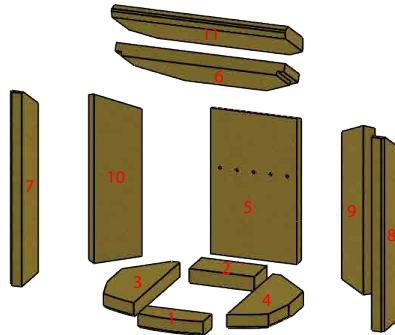
## Feiing kan utføres gjennom røykrør

Når feiing må utføres fra innside av peisovn, må brennplater først fjernes for tilkomst av røykrør.

# Montering/demontering brannplater

Installasjonsprosedyre:

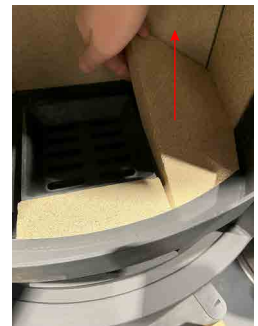
- 1 Fremre bunnplate
- 2 Bakre bunnplate
- 3 Venstre bunnplate
- 4 Høyre bunnplate
- 5 Høyre bunnplate
- 6 Øvre plate
- 7 Venstre plate
- 8 Høyre plate
- 9 Bakre sideplate høyre
- 10 Bakre sideplate venstre
- 11 Røykvenderplate (fjernes ved behov)



Bakre bunnplate fjernes



Venstre bunnplate fjernes



Høyre bunnplate fjernes



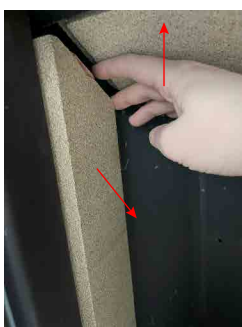
Løft opp øvre plate, fjern så bakre sideplate høyre.



Løft opp øvre plate, fjern så bakre sideplatevenstre.



Løft opp øvre plate, fjern så bakplate.



Løft opp øvre plate, fjern så venstre plate.



Øvre plate løftes opp, orienter platen så den kan fjernes.



Fjern så høyre plate.