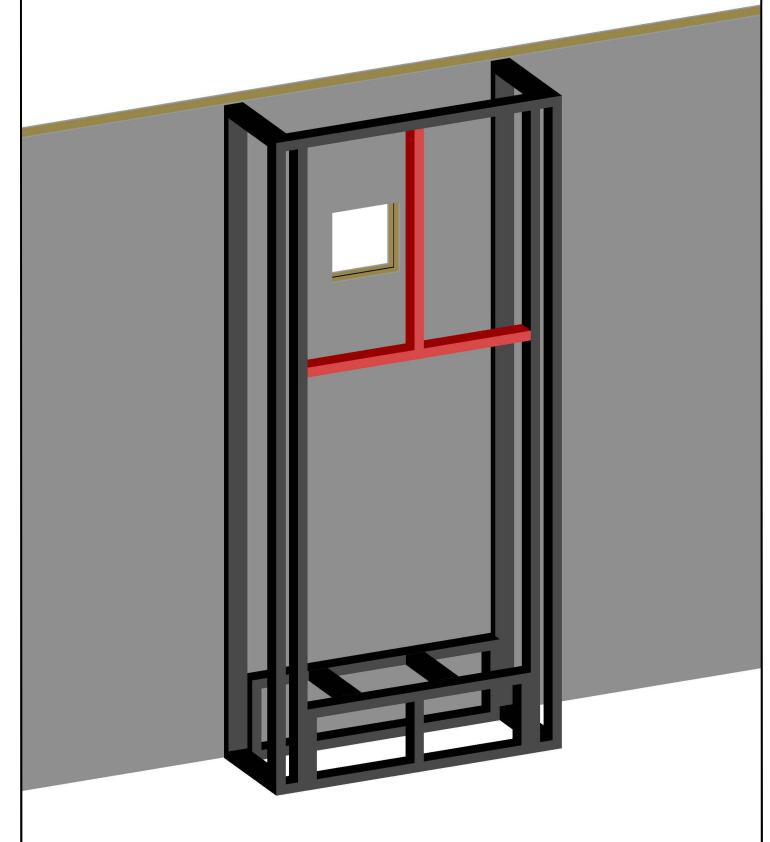


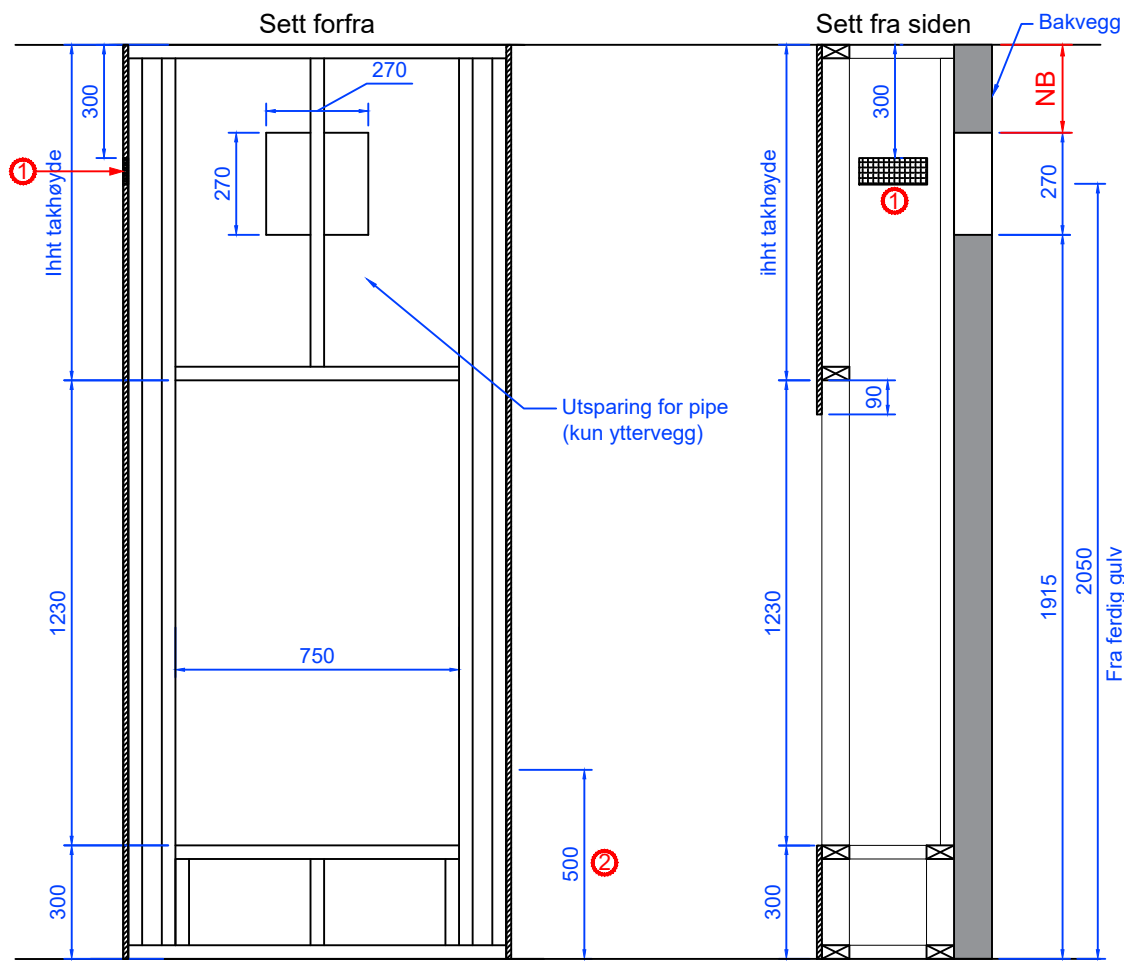
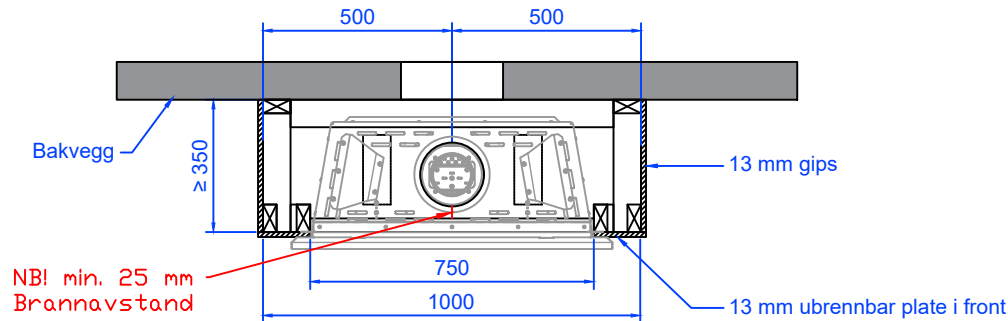
ILLUSTRASJON



- ① Lufteventil. Minimum 66 cm² (side eller front).
- ② 500 mm høyde fra gulv til underkant flammebilde

Reisverket må bygges med min. 13 mm brannplate i front.
Losholt og stender over peisinnsetts må bygges i ubrennbar materiale.

NB: Se monterings veiledning for avstander til takutstikk osv



Revnr:	Revnr:	Navn:	Dato:	Kontrollert av:
Peistype: Vision Line Superior 55H - Høy		REISVERKSTEGNING		
Omramming: Standard	Konstr./Tegnet: TAG	Dato: 03.10.17	Godkjent: MS	Godkjent dato: 04.10.17
Utførende:	Målestokk: 1:20	Arkformat: A4	Side nr.:	Revisjons nr.:
	Peiselskabet AS Henrik Ibsensgate 28, 0255 Oslo Tlf: 22 55 63 63 Fax: 22 55 63 62 www.peiselskabet.no	Tegningsnummer: Reisverk-VLS55H-Rettvegg-50cm.dwg		02