

QUADRA-FIRE®

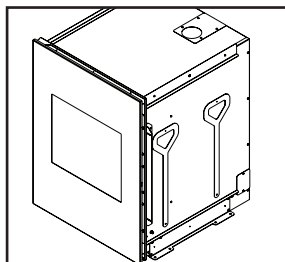
EDGE™ 60

ZERO CLEARANCE-PELLETSOVN

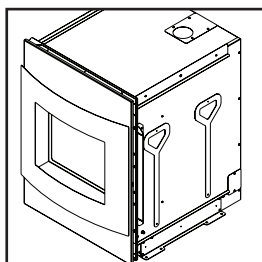


Modell:
EDGE60-CE

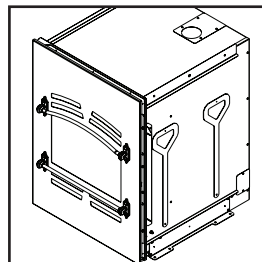
Brukerhåndbok – Installasjon og drift



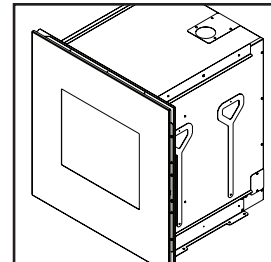
Naturlig



Buet



Toskaner



Studio

MERKAND

(Disse instruksjonene er gyldige for landene: NO)



IKKE KAST DENNE BRUKSANVISNINGEN

- Viktige bruks- og vedlikeholdsinstruksjoner er inkludert.
- Les, forstå og følg disse anvisningene for trygg installering og drift.
- Gi denne håndboken til parten som er ansvarlig for bruk og drift.



⚠ ADVARSEL



Les hele denne håndboken før installasjon og bruk av denne pelletsovn. Hvis ikke disse instruksjonene etterfølges, kan det føre til skade på eiendom, personskade eller dødsfall.

- Du må ikke lagre eller bruke bensin eller annen brennbar damp eller væske i nærheten av denne eller andre ovner.
- Må ikke overbrennes – hvis en ekstern del begynner å gløde, overbrenner du. Reduser flammehøyden (matehastigheten). Overbrenning ugyldiggjør garantien.
- Overhold alle minimumskrav for klaringer til brennbart materiale som beskrevet. Hvis kravene ikke overholdes, kan det oppstå brann i huset.

⚠ ADVARSEL



VARME OVERFLATER!

Glass og andre overflater er varme under drift OG under nedkjøling.

Varmt glass kan føre til brannskader.

- Ikke rør glasset før det har kjølt seg ned
 - ALDRI la barn røre glasset
 - Hold barn unna
 - HOLD NØYE OPPSYN med barn som er i samme rom som ovnen.
 - Advar barn og voksne om farene relatert til høye temperaturer.
- Høye temperaturer kan antenne tøy eller annet brennbart materiale.**
- Hold tøy, møbler, gardiner og annet brennbart materiale unna.

FORSIKTIG!

Brenseltype: Trepellets, kortere enn 38 mm i lengde, 6–8 mm i diameter.

Hvis det brukes andre typer brensel, vil garantien være ugyldig.

FORSIKTIG!

Kontroller bygningsforskrifter før installering.

- Installasjonen må fortas i henhold til lokale regelverk, inkludert de som henviser til nasjonale og europeiske standarder.
- Rådfør deg med lokale brannansvarlige eller myndigheter som har jurisdiksjon om restriksjoner, installasjonsinspeksjon og tillatelser.

Gratulerer



og velkommen til Quadra-Fire-familien!

Hearth & Home Technologies ønsker deg velkommen til tradisjon med ypperlig kvalitet! Du har valgt en Quadra-Fire-ovn, og vi kan garantere kvalitet, holdbarhet og ytelse.

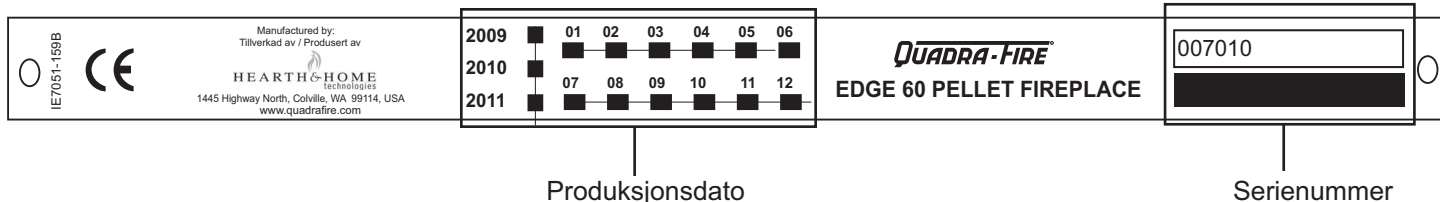
Denne forpliktelsen begynner med en markedsundersøkelse, inkludert "Voice of the Customer" (kundespesifikk undersøkelse), slik at vi produserer produkter som vil innfri dine behov. Vår forsknings- og utviklingsavdeling tar så i bruk verdens mest avanserte teknologi for å oppnå optimal bruk av våre ovner, innlegg og peiser. Men vi er gammeldags når det gjelder håndverk.

Hver enhet blir møysommelig fremstilt, og overflatene blir ferdiglagte for hånd for varig skjønnhet og nytelse. Hver modell gjennomgår en kvalitetskontroll for å overholde vårt løfte om kvalitet.

Vi ønsker deg og din familie mange år med glede i varmen og komforten fra ovnen.

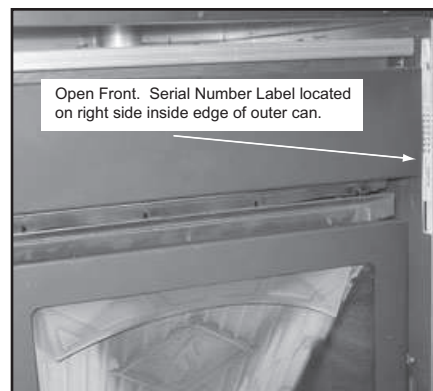
Takk for at du valgte Quadra-Fire.

PLASSERING AV SERIENUMMERMERKE: Høyre innside på kanten av ytre boks (fig. 2)

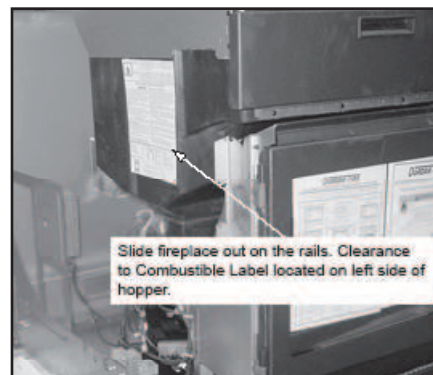


PLASSERING AV "KLARING TIL BRENNBART MATERIALE"-MERKET: Venstre panel på magasinet (fig. 3)

<p style="text-align: center;">QUADRA-FIRE MODEL: EDGE™ 60 PELLET FIREPLACE</p> <p>Fuel Types: Wood Pellets, less than 38 mm in length, 6 mm to 8 mm diameter</p> <p>Types de combustibles: Granulés de bois, longueur inférieure à 38 mm, diamètre de 6 mm à 8 mm.</p> <p>Read and follow operating instructions. DO NOT REMOVE THIS LABEL</p> <p>Made in the USA</p> <p>Residential Space Heating Appliance European Standard: EN 14785:2006</p> <p>Distance to adjacent combustible materials: Standoff to Back: 0mm minimum Standoff to Sides: 0mm minimum Top Standoff to Header: 0mm minimum</p> <p>CO concentration at 13% O₂ (mg/m³): Nominal heat output: .035 Reduced heat output: .010</p> <p>Flue Gas Temperature: Nominal heat output: 212 C Reduced heat output: 120 C</p> <p>Output: Nominal heat output: 10.5kW Reduced heat output: 3.7kW</p> <p>Efficiency: Nominal: 83.3%; Reduced: 81.4%</p> <p>Gas Flow Rates: Nominal heat output: 9.531 g/s Reduced heat output: 7.746 g/s</p> <p>Electrical Rating: 230 VAC, 50 Hz, Start 2.25 Amps Run 0.60 Amps</p> <p>Brensletyper: Trepellets, mindre enn 38 mm i lengde, 6-8 mm diameter</p> <p>Les og følg driftsinstruksjonen. IKKE FJERN DENNE ETIKETTEN Laget i USA</p> <p>Apparat for oppvarming av boliger Europeisk standard: EN 14785:2006</p> <p>Avstand til nærliggende brennbare materialer: Mellomstykke for bakside: Minimum 0 med mer Mellomstykker til sidene: Minimum 0 med mer Mellomstykke til topp: Minimum 0 mm</p> <p>CO-konsentrasjon på 13 % O₂ (mg/m³): Nominell varmeeffekt: .035 Redusert varmeeffekt: .010</p> <p>Avgasstemperatur: Nominell varmeeffekt: 212 C Redusert varmeeffekt: 120 C</p> <p>Effekt: Nominell varmeeffekt: 10,5 kW Redusert varmeeffekt: 3,7 kW</p> <p>Effektivitet: Nominell: 83,3 %, redusert: 81,4 %</p> <p>Gassgjennomstrømningsmengde: Nominell varmeeffekt: 9,531 g/s Redusert varmeeffekt: 7,746 g/s</p> <p>Elektrisk klassifisering: 230 V vekselstrøm, 50 Hz, Start 2,25 ampere Drift 0,60 ampere</p>	<p>CE</p> <p>Lisez et suivez les instructions d'utilisation. NE PAS ENLEVER CETTE ÉTIQUETTE</p> <p>Fabriqué aux États-Unis</p> <p>Appareil de chauffage pour résidences Norme européenne EN 14785:2006</p> <p>Eloignement des matériaux combustibles adjacents : Distance de sécurité à l'arrière : 0 mm minimum Distance de sécurité latérale : 0 mm minimum Distance de sécurité au-dessus du collecteur : 0 mm minimum</p> <p>Concentration de CO pour 13 % d'O₂ (mg/cm³): Régime calorifique nominal : 0,035 Régime calorifique réduit : 0,010</p> <p>Température des gaz dans le conduit de fumée : Régime calorifique nominal : 212 °C Régime calorifique réduit : 120 °C</p> <p>Régime calorifique nominal : 10,5 kW Régime calorifique réduit : 3,7 kW</p> <p>Rendement : Nominel : 83,3 % ; réduit : 81,4 %</p> <p>Débit nominal des gaz : Régime calorifique nominal : 9,531 g/s Régime calorifique réduit : 7,746 g/s</p> <p>Spécifications électriques : 230 VCA, 50 Hz, 2,25 A au démarrage, 0,60 A pendant le fonctionnement</p> <p>Bränsletyper: Träpellets, kortare än 38 mm, 6-8 mm i diameter</p> <p>Läs och följ bruksanvisningen. TA INTE BORT DEN HÄR ETIKETTEN Tillverkad i USA</p> <p>Uppvärmingsanordning för bostad Europeisk standard: EN 14785:2006</p> <p>Avstånd till brännbara material: Bak: minst 0 mm Sida: minst 0 mm Över: minst 0 mm</p> <p>Koloxidkoncentration vid 13 % O₂ (mg/m³): Nominell värmeeffekt: 0,035 Reducerad värmeeffekt: 0,010</p> <p>Rökgasstemperatur: Nominell värme: 212 °C Reducerad värme: 120 °C</p> <p>Effekt: Nominell värmeeffekt: 10,5 kW Reducerad värmeeffekt: 3,7 kW</p> <p>Effektivitet: nominell: 83,3 %, reducerad: 81,4 %</p> <p>Gasflöeshastighet: Nominell värmeeffekt: 9,531 g/s Reducerad värmeeffekt: 7,746 g/s</p> <p>Elektrisk klassificering: 230 V AC, 50 Hz Start 2,25 A Drift 0,60 A</p>
---	--



Figur 2 - Serienummermerke



Figur 3 - Klaring til brennbart materiale Merke

⚠ Sikkerhetsvarselnøkkel:

- **FARE!** Angir en farlig situasjon som vil føre til dødsfall eller alvorlig personskade dersom den ikke unngås.
- **ADVARSEL!** Angir en farlig situasjon som kan føre til dødsfall eller alvorlig personskade dersom den ikke unngås.
- **FORSIKTIG!** Angir en farlig situasjon som kan føre til mindre personskade dersom den ikke unngås.
- **MERKNAD:** Angir bruk som kan føre til skade på ovnen eller eiendom.

INNHOLDSLISTE

Gratulerer2
 Eksempel på sikkerhets-/serienummermerke2
 Sikkerhetsvarselnøkkel.....3
 Begrenset garanti4-5

Avsnitt 1: Standard- og lovgodkjennelser

A. Ovnsertifiseringer6
 B. Godkjent for campingbil6
 C. Glasspesifikasjoner6
 D. Elektrisk klassifisering6
 E. Krav om uteluft6
 F. BTU- og effektivitetsspesifikasjoner6

Brukermanual

Avsnitt 2: Bruksanvisning

A. Brannsikkerhet8
 B. Brennbart/ikke-brennbart materiale.....8
 C. Brenselmateriale og brenseloppbevaring.....8
 D. Informasjon om generell drift.....9
 E. Strømbryter9
 F. Før første opptenning.....9
 G. Fulle magasinet med brense9
 H. Første opptenning10
 I. Tønningsykluser11
 J. Brannkarakteristikk og flammehøyde-justering.....12
 K. Batterireserve12-13
 L. Klaringsområde13

Avsnitt 3: Vedlikehold og service på ovnen

A. Korrekt avstengingsprosedyre14
 B. Hurtigreferanse, vedlikeholdstabell14
 C. Vedlikehold ved brensel som gir mye aske.....15
 D. Tilgang til komponenter for vedlikehold.....15
 E. Generell vedlikehold og rengjøring16-19

Avsnitt 4: Feilsøking for eier

A. Spørsmål og svar20
 B. Feilmeldinger på veggkontrollen21

Installasjonsveiledning

Avsnitt 5: Slik kommer du i gang

A. Utforming, installasjon og plassering
 Hensyn og gulvstøtte22
 B. Finn termostatveggkontrollen.....23
 C. Verktøy og utstyr som trengs23
 D. Inspiser ovnen og komponenter.....23
 E. Kontrolliste for å bestemme plassering.....23
 F. Anbefalt installasjonsrekkefølge.....24
 G. Punkter som skal sjekkes under testbrenning...24

Avsnitt 6: Rammeverk og klaringer

A. Anbefalte plasseringer25
 B. Ovnutvidelse25
 C. Ramme inne ovnen26
 D. Bygge en forramme.....27
 E. Dekkmateriale28
 F. Døråpningsklaringer.....29-30
 G. Klaring for brennbar kaminhylle og brensellasting.....31
 H. Ikke-brennbart materiale32
 I. Brennbart materiale.....32

Avsnitt 7: Installasjon av ovnen

A. Plassere ovnen33
 B. Materiale under gulvet og festing av ovnen33
 C. Koblingsboks og koblingsskjema34
 D. Koble veggkontrollen til ovnen34
 E. Installasjon av termostatveggkontroll35
 F. Installasjon av avtrekkskanalkrage35-36

Avsnitt 8: Ventilasjonsinformasjon

A. Krav til ventilasjonsutgang37
 B. Unngå røyk og lukt.....38
 C. Negativt trykk39
 D. Trekk39
 E. Pipe- og avtrekkskoblinger.....40
 F. Ekvivalent fot med rør40
 G. Rørvalgtabell41
 H. Plasseringer og hensyn til uteluft42
 I. Uteluftinstallasjon43
 J. Vertikal, innendørs, typisk installasjon44
 K. Gjennom veggen og vertikalt, ytre44
 L. Gjennom veggen.....45

Avsnitt 9: Installasjon i campingbil46

Avsnitt 10: Oppsett av ovnen

A. Plassering av vedsett.....47
 B. Instruksjoner for frontinstallasjon48

Avsnitt 11: Reservedeler

A. Glassenhet49
 B. Forbrenningsvifte (avtrekk)49
 C. Varmluftsvifte50
 D. Fjerne og bytte ut skjermen.....50

Avsnitt 12: Feilsøking for installatører51

Avsnitt 13: Referansemateriale

A. Dimensjoner for ovnen52
 B. Komponentfunksjoner53-54
 C. Komponentplasseringer55
 D. Sprengtegninger.....56-57
 E. Servicedeler og -tilbehør.....58-61
 F. Service- og vedlikeholdsløgg62-63
 G. Kontaktinformasjon64

Hearth & Home Technologies Inc. BEGRENSET LIVSTIDSGARANTI

Hearth & Home Technologies Inc., på vegne av sine ovnsmerker ("HHT"), utvider følgende garanti for HHTs gass-, ved-, pellets-, kull- og elektrodrevne ovner som er kjøpt fra en HHT-autorisert forhandler

GARANTIEN DEKKER:

HHT gir garanti til den opprinnelige eieren av HHT-ovnen på installasjonsplassen, og til eventuell erverver som overtar eierskap av ovnen ved installasjonsanlegget innen to år etter datoen for opprinnelig kjøp, om at HHT-ovnen vil være fri for defekter i materiale og utførelse ved produksjon. Hvis det etter installasjonen oppdages at HHT-produserte komponenter HHT som dekkes av garantien har defekter i materialer eller utførelse i løpet av den aktuelle garantiperioden, vil HHT, etter eget valg, reparere eller erstatte komponenter som dekkes av garantien. HHT kan, etter eget for godt-befinnende, fullstendig oppheve alle sine plikter under slike garantier ved å bytte ut selve produktet eller refundere bevisst kjøpspris for selve produktet. Maksimal sum som kan inndras under denne garantien, er begrenset til kjøpsprisen for produktet. Denne garantien er underlagt vilkårene, unntakene og begrensningene beskrevet nedenfor.

GARANTIPERIODE:

Garantiperioden begynner fra installasjonsdatoen. Ved nye hjemmekonstruksjoner begynner garantiperioden på datoen som inntreffer først av innflyttingsdatoen eller seks måneder etter salg av produktet via en uavhengig, autorisert HHT-forhandler/-distributør. Garantiperiode skal starte ikke senere enn 24 måneder etter datoen den ble sendt fra HHT, uansett dato for installasjon eller innflytting. Garantiperioden for deler og arbeid for komponenter med plater vises i følgende tabell

Begrepet "Begrenset livstid" i tabellen nedenfor defineres slik: 20 år fra startdatoen til garantiperioden for gassovner, og 10 år fra startdatoen til garantiperioden for ved-, pellets- og kullovn. Disse tidsperiodene viser minimalt forventet nyttig levetid for de aktuelle komponentene under normale arbeidsforhold.

Garantiperiode		HHT-produserte ovner og ventilasjon							Komponenter som garantien dekker
Deler	Arbeid	Gass	Ved	Pellets	EPA-ved	Kull	Elektrisk	Ventilasjon	
1 år		X	X	X	X	X	X	X	Alle deler og alt materiale utenom det som dekkes av vilkårene, unntakene og begrensningene oppført
2 år				X	X	X			Tennere, elektroniske komponenter og glass
		X	X	X	X	X			Fabrikkinstallerte vifter
			X						Støpte, ildfaste paneler
3 år				X					Gryter og brennkamre
5 år	1 år			X	X				Støpedeler og skjermer
7 år	3 år		X	X	X				Manifoldrør, HHT-pipe og utgang
10 år	1 år	X							Brennere, vedkubber og ildfast materiale
Begrenset livstid	3 år	X	X	X	X	X			Brennkammer og varmeveksler
90 dager		X	X	X	X	X	X	X	Alle reservedeler utover garantiperioden

Se vilkår, unntak og begrensninger på neste side.

GARANTIVILKÅR:

- Denne garantien dekker kun HHT-ovner som er kjøpt gjennom en HHT-autorisert forhandler eller -distributør. En liste over HHT-autoriserte forhandlere er tilgjengelig på HHTs nettsider.
- Denne garantien er kun gyldig så lenge HHT-ovnen forblir på det opprinnelige installasjonsstedet.
- Ta kontakt med installasjonsforhandleren for garantiservice. Hvis installasjonsforhandleren ikke kan levere nødvendige deler, ta kontakt med nærmeste HHT-autoriserte forhandler eller leverandør. Dette kan medføre ekstra servicegifter hvis du søker garantiservice fra en annen forhandler enn den du kjøpte produktet fra opprinnelig.
- Undersøk med forhandleren på forhånd om eventuelle kostnader når du ringer. Reise- og fraktkostninger for deler dekkes ikke av denne garantien.

UNNTAK FRA GARANTIEN:

Denne garantien dekker ikke:

- Endringer i overflatekvaliteten som resultat av normal bruk. Varmeovner kan få enkelte endringer i fargen på innsiden og utside. Dette er ikke en feil, og dekkes ikke av garantien.
- Skade på overflater som er trykket, belagt med plater eller brennlakkerte, forårsaket av fingeravtrykk, uhell, feilbruk, skrapere, smeltede artikler eller andre eksterne kilder og avfall som har blitt igjen på overflater belagt med plater etter bruk av slipende rengjøringsmidler eller pussemidler..
- Reparer eller bytt ut deler som utsettes for normal slitasje under garantiperioden. Disse delene er bl.a.: maling, treverk, pellets- og kullpakninger; ildfaste steiner; rister; flammeledere og misfarging av glass.
- Mindre utvidelser, sammentrekninger eller bevegelse i enkelte deler kan føre til noe støy. Disse tilstandene er normale, og klager relatert til denne typen støy dekkes ikke av denne garantien.
- Skader som skyldes: (1) unnlattelse av å installere, bruke eller vedlikeholde ovnen i samsvar med installasjonsinstruksjonene, bruksinstruksjonene og oppført identifikasjonsmerke som utstyres med ovnen, (2) unnlattelse av å installere ovnen i samsvar med lokale byggeforskrifter, (3) sending eller feil håndtering, (4) upassende bruk, misbruk, feilbruk, fortsatt drift med skadede, korroderte eller defekte komponenter, uhell eller upassende/ukorrekt utføring av reparasjoner, (5) miljøforhold, utilstrekkelig ventilasjon, negativt trykk eller trekk forårsaket av godt forseglet konstruksjon, utilstrekkelig blandingsforhold i lufttilførsel eller håndtering av enheter som avtrekksvifter eller ventilasjonsluftovner eller andre slike årsaker, (6) bruk av annet brensel enn de beskrevet i driftsinstruksjonene; (7) installasjon eller bruk av komponenter som ikke leveres med ovnen eller eventuelle andre komponenter som ikke er uttrykkelig autorisert og godkjent av HHT, (8) modifikasjon av ovnen som ikke er skriftlig eksplisitt autorisert og godkjent av HHT, og/eller (9) avbrytelser eller svingninger i den elektriske strømforsyningen til ovnen.
- Ventileringskomponenter, ovnskomponenter eller annet tilbehør som ikke kommer fra HHT, og som brukes sammen med ovnen.
- Enhver del av et allerede eksisterende ovnssystem hvor et innlegg eller en dekorativ gassovn er installert.
- HHTs forpliktelse under denne garantien gjelder ikke ovnens evne til å varme opp det aktuelle området. Informasjonen gis for å hjelpe kunden og forhandleren med å velge den riktige ovnen for bruksområdet. Det må tas hensyn til ovnens plassering og konfigurasjon, miljøforhold, isolering og strukturens lufttetthet.

Denne garantien er ugyldig hvis:

- Ovnen har blitt overbrent eller brukt i atmosfærer kontaminert av klor, fluor eller andre skadelige kjemikalier. Overbrenning kan identifiseres av, men ikke begrenses til, skjeve plater eller rør, rustfarget støpejern, bobling, sprekkdannelse og misfarging av stål og brennlakk.
- Ovnen utsettes for lange perioder med fuktighet eller kondens.
- Det er ingen skade på ovnen eller andre komponenter forårsaket av vann- eller værskade som er et resultat av, men ikke begrenset til, feil pipe- eller ventilasjonsinstallasjon..

ANSVARSBEGRENSNINGER:

- Eiers eneste rettsmiddel og HHTs eneste forpliktelse under denne garantien, under eventuelle andre garantier, eksplisitt eller implisitt, eller i kontrakt, erstatningsrettslig forhold eller på annen måte, skal være begrenset til erstatning, reparasjon eller refundering, som beskrevet ovenfor. HHT vil ikke i noen tilfelle være ansvarlig for tilfeldige skader eller følgeskader forårsaket av defekter i ovnen. Ettersom enkelte delstater ikke tillater fraskrivelse eller begrensning av ansvar for tilfeldige skader eller følgeskader, kan det hende at disse begrensninger ikke gjelder for deg. Denne garantien gir deg spesielle rettigheter, og du kan kanskje også ha andre rettigheter som varierer fra stat til stat. TIL DEN GRAD LOVEN TILLATER DET, GIR IKKE HHT NOEN ANDRE UTTRYKKELIGE GARANTIER UTOVER GARANTIEN BESKREVET HER. VARIGHETEN TIL EVENTUELLE UNDERFORSTÅTTE GARANTIER ER BEGRENSET TIL VARIGHETEN TIL DEN UTTRYKKELIGE GARANTIEN BESKREVET OVENFOR.

1 Standard- og lovgodkjennelser

A. Ovnsertifiseringer

Model	EDGE 60 – Pelletsovn med null klaring
Type	Boligvarmeovn med trepelletsfyring
Standard	EN 14785:2006



B. Godkjent for campingbil

Denne ovnen er godkjent for campingbiler når det ikke er installert i et soverom og når det brukes et inntak for forbrenningsluft som er montert utenfor.

Den strukturelle integriteten til gulvet, taket og veggene i campingbil må opprettholdes.

Ovnen må være korrekt jordet til rammen på campingbilen og kun bruke godkjente pelletsvisfiter med koblingsrør av klasse "L" eller "PL".

Et Quadra-Fire-uteluftsett må være installert på campingbilinstallasjonen. Du må bestille uteluftsettet separat.

C. Glasspesifikasjoner

Denne ovnen er utstyrt med et keramisk glass på 5 mm. Glasset skal kun byttes ut med et keramisk glass på 5 mm. Kontakt forhandleren for å få reserveglass.

D. Elektrisk klassifisering

230 VAC, 50 Hz, Start 2.25 Amps, Run 0.60 Amps

E. Uteluftsett

Uteluft er **påkrevd** på alle installasjoner. Du må bestille uteluftsettet separat.

MERKNAD: Hearth & Home Technologies, produsenten av denne ovnen, forbeholder seg retten til å endre produkter, produktenes spesifikasjoner og/eller prisen uten forvarsel.

F. Spesifikasjoner

Avstand til nærliggende forbrenningsmateriale:	Beholder til bak: 0 mm Beholder til side: 0 mm Beholder til overliggende tverrbjelke: 0 mm
CO-konsentrasjon ved 13 % O₂ (mg/m³):	Nominell: ,035 Redusert: ,010
Røkgasstemperatur:	Nominell: 212 °C Redusert: 120 °C
*Termisk uttak:	Nominell: 10,5 kW Redusert: 3,7 kW
Gasstrømningsrate	Nominell: 9,531 g/s Redusert: 7,746 g/s
Energieffektivitet:	Nominell: 83,3 % Redusert: 81,4 %
Varmekapasitet:	220–350 m ²
Magasinkapasitet:	55 kg
Drivstoff:	Trepellets, kortere enn 38 mm i lengde, 6–8 mm i diameter.
Fraktvekt:	204 kg, legg til 55 kg når magasinet er fullt

*Termisk uttak varierer, avhengig av drivstofftypen du bruker i peisen. Rådfør deg med din Quadra-Fire-forhandler for å oppnå best resultater.

ADVARSEL! Brannfare! Hearth & Home Technologies fraskriver seg alt ansvar for, og garantien og godkjente standarder vil bli ugyldiggjort av, ovennevnte handlinger.

IKKE:

- installer eller bruk skadet ovn
- modifier ovnen
- bruk peisen som forbrenningsovn eller i andre formål enn til det den er tiltenkt.
- installer på annen måte enn i henhold til instruksjonene levert av Hearth & Home Technologies
- bruk ovnen uten at alle komponentene er fullstendig montert
- overbrenn
- installer komponenter som ikke er godkjent av Hearth & Home Technologies
- installer deler eller komponenter som ikke er i samsvar med standarder eller godkjent.

Feil installasjon, justering, endring, service eller vedlikehold kan føre til personskade eller eiendomsskade.

Hvis du trenger hjelp eller ekstra informasjon, kan du ta kontakt med en kvalifisert installatør, servicekontor eller din forhandler.

Quadra-Fire er et registrert varemerke for Hearth & Home Technologies.

Brukermanual

2 Bruksanvisning

⚠ ADVARSEL



VARME OVERFLATER!

Glass og andre overflater er varme under drift OG under nedkjøling.

Varmt glass kan føre til brannskader.

- Ikke rør glasset før det har kjølt seg ned
- ALDRI la barn røre glasset
- Hold barn unna
- HOLD NØYE OPPSYN med barn som er i samme rom som ovnen.
- Advar barn og voksne om farene relatert til høye temperaturer.

Høye temperaturer kan antenne tøy eller annet brennbart materiale.

- Hold tøy, møbler, gardiner og annet brennbart materiale unnas.

ADVARSEL! Ikke bruk ovnen før du har lest og forstått driftsinstruksjonene i både brukerhåndboken og håndboken for termostatveggkontrollen. Hvis ikke ovnen brukes i samsvar med driftsinstruksjonene, kan det føre til brann eller personskaade.

A. Brannsikkerhet

For å kunne gi tilfredsstillende brannsikkerhet, skal følgende punkter tas hensyn til:

- Installer minst én røykvarsler og CO-detektor i hver av husets etasjer.
- Plasser detektorene vekk fra oppvarmingsovnen og i nærheten av soverommene.
- Følg produsenten av detektorens instruksjoner vedrørende plassering og installasjon, og utfør vedlikehold jevnlig.
- Plasser en klasse A-brannslukker i nærheten for å håndtere små branner.
- Hvis det skulle oppstå brann i beholderen:
 - Evakuer huset umiddelbart.
 - Ring brannvesenets.

B. Brennbar/ikke-brennbar materiale

- **Brennbar materiale**
Materiale som er lagd av eller som har overflater av treverk, komprimert papir, plantefiber, plast eller andre materialer som kan antennes og brenne, om det er brannsikkert eller ikke, gipset eller ikke-gipset.
- **Ikke-brennbar materiale**
Materiale som ikke vil antenne og brenne. Denne typen materiale er materialer som kun består av stål, jern, murstein, fliser, skifer, glass eller gips, eller alle mulige kombinasjoner av disse.
- **Brannvegg Ikke-brennbar forseglingsmateriale**
Forseglingmateriale som ikke vil antenne og brenne.

C. Brenselmateriale og brensellagring

Kvaliteten på pelletsbrensel kan variere svært mye. EDGE 60-ovnen har blitt utformet til å brenne en rekke ulike typer brensel, og gir deg mulighet til å bruke det brenselet som er mest økonomisk i ditt område.

Brenselmateriale

- Lagd av sagspon eller biprodukter fra ved
- Avhengig av kildemateriale kan det ha høyt eller lavt askeinnhold.

Materiale med høyere askeinnhold

- Løvtre med et høyt mineralinnhold
- Brensel som inneholder bark
- Standard pellets, pellets som gir mye aske, maisbrensel og annet biomassebrensel

Materiale med lavere askeinnhold

- Nåletrær
- Brenseltyper med lavt mineralinnhold
- Førsteklasses pellets

FORSIKTIG! Ikke brenn brensel som inneholder tilsetningsstoffer; (som for eksempel soyaolje).

- Kan føre til magasinbrann
- Dette kan føre til skade på produktet

Klinker

Mineraler eller andre ikke-brennbare materialer, som for eksempel sand, vil omgjøres til et hardt, glasslignende stoff som kalles klinker når det varmes i gryten.

Tre fra ulike områder vil ha ulikt mineralinnhold. Derfor vil noen typer brensel produsere mer klinker enn andre.

Fuktighet

Brenn alltid tørr brensel. Hvis du brenner brensel som er svært fuktig, tapes varme fra brenselet og det har en tendens til å avkjøle ovnen, og dermed stjeles varme fra hjemmet. Fuktig pelletsbrensel kan tette igjen matesystemet.

Size

- Pelletsene er enten 6 mm eller 8 mm i diameter
- Lengden skal ikke være lenger enn 38 mm
- Pellets lengder kan variere fra parti til parti fra samme produsent
- På grunn av lengdevariasjoner, må flammehøyden (matehastigheten) justeres med jevne mellomrom. Se **side 12** for instruksjoner.

Ytelse

- Høyere askeinnhold krever at askeskuffen må tømmes oftere
- Løvtre krever mer luft til å brenne skikkelig
- Still inn veggkontrollen til "Utility Pellet" (brukspellet) hvis gryten og askeskuffen fylles raskt opp. Dette vil føre til at det automatiske rengjøringsystemet tømmer gryten oftere.
- Førsteklasses trepellets produserer den høyeste varmeeffekten.
- Brenning av pellets som er lenger enn 38 mm kan føre til en inkonsekvent brenselmatingshastighet og/eller ingen tenning. Vi anbefaler at du kjøper brensel i partier på flere tonn, hvis det er mulig. Men vi anbefaler imidlertid å prøve ulike merker før du kjøper partier på flere tonn, for å være sikker på at du blir fornøyd. Vi anbefaler at du kjøper brensel i partier på flere tonn, hvis det er mulig. Men vi anbefaler imidlertid å prøve ulike merker før du kjøper partier på flere tonn, for å være sikker på at du blir fornøyd.

FORSIKTIG! Testet og godkjent for trepellets. Hvis det brukes andre typer brensel, vil garantien være ugyldig.

Endre til et annet brensel

- Tøm beholderen for det forrige brenselet
- Støvsug magasinet nøye før du fyller på det nye brenselet
- Velg korrekt innstilling på BRENSELUTVALG-skjermen på termostatveggkontrollen

Brennhastighet, BTU-innhold og varmeeffekt vil variere avhengig av brenselet som velges.

Lagring

- Trepellets skal oppbevares i den originale forseglede posen frem til de skal brukes, slik at du unngår fuktabsorbering.
- Du må ikke lagre pelletsbrensel innen klaringskravene, eller i et område som vil hindre rutinemessig rengjøring og vedlikehold.

D. Generell driftsinformasjon

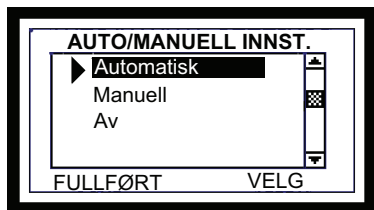
Les og forstå håndboken for termostatveggkontrollen for detaljert driftsinstruksjoner. Veggkontrollen er en viktig del for å forstå hvordan man bruker ovnen.

1. Termostatveggkontroll – automatisk innstilling

Ovnen er som de fleste moderne ovner: når termostatveggkontrollen ber om varme, vil ovnen automatisk tennes og levere varme.

Når ønsket romtemperatur er nådd og veggkontrollen er fornøyd, slår ovnen seg av.

I automatisk stilling vil varmeeffektnivået kontrolleres av veggkontrollen. Velg "Automatisk" på AUTO/MANUELL-skjermen. **Figur 9.1.**

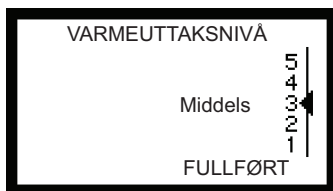


Figur 9.1

2. Termostatveggkontroll – manuell innstilling

Når du velger "Manuell" på AUTO/MANUELL-skjermen, vil ovnen fremdeles slå seg av og på automatisk i henhold til temperaturinnstillingen.

Men du kan manuelt kontrollere varmeeffektnivåene. Juster varmeeffektnivåene ved å bruke VARMEUTTAKSNIVÅ-skjermen. **Figur 9.2.**



Figur 9.2

3. Automatisk gryterengjøringsystem

Ovnen din er utstyrt med et automatisk gryterengjøringsystem som vil endre rengjøringsfrekvens basert på brenselet som blir brukt.

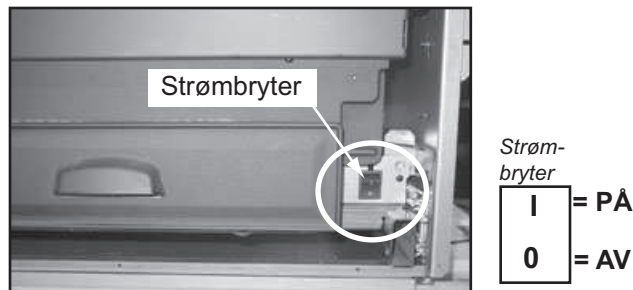
Det automatiske rengjøringsystemet vil rengjøre seg selv umiddelbart ved første oppstart. Hvis et strømbrydd inntreffer, vil systemet, etter at strømmen kommer tilbake, kjøre på nytt og rengjøre seg selv, så lenge det ikke er fyr i gryten.

MERK: Brukeren er ansvarlig for å tømme aske fra askeskuffen.

E. Strømbryter

Strømbryteren er plassert nederst i høyre hjørne på ovnen. Den bruker du til å skru ovnen på og av.

Før du utfører service på ovnen, må denne strømbryteren stå i avslått stilling. Når strømbryteren står på AV, vil det ikke vises noe i displayet på veggkontrollskjermen.



Figur 9.3

F. Før første opptenning

- Først må du sikre at ovnen har blitt korrekt installert og at alle sikkerhetskrav har blitt fulgt.
- Vær ekstra obs på installasjonsinstruksjoner for brannbeskyttelse, ventilasjon og termostatveggkontroll.
- Dobbeltsjekk at akseskuffen, magasinet og brennkammeret er tomt, og lukk deretter døren til brennkammeret.

MERKNAD: *Toppen av termoelementet må være i kontakt med innsideenden av termoelementdekslet, ellers kan det være at du ikke får tenning.*

G. Fyll beholderen med brensel

- Sjekk magasinet og sørg for at det er tomt før du fyller på brensel.
- Åpne fronten for å komme til magasindøren. Dra magasindøren ned for å åpne den, og fyll på brensel. Magasindøren kan nå brukes som en hylle som støtter opp posen med brensel
- Ikke overfyll magasinet. Magasindøren må være fullstendig stengt for at korrekt vakuum skal oppnås og for at matemotoren skal fungere. Et feilikon vil vises i veggkontrollen hvis magasindøren ikke er lukket på korrekt måte.
- Ikke la noen del av brenselposen ligge igjen på ovnen etter at magasinet er fylt opp.

MERKNAD: INSTALLASJONER MED HEVET PLATTFORM

Vurder hvordan du skal fyll beholderen med brensel i forhold til høyden på den hevede plattformen. Det må ikke være så høyt at det hindrer sikker fylling av beholderen.

H. Første opptenning

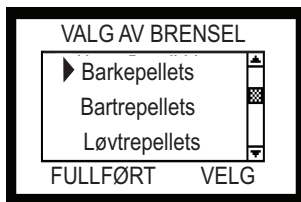
1. Valg av brensel

For å sette i gang med første opptenning må du:

- Velge brenselet på BRENSLUTVALG-skjermen på termostatveggkontrollen som du har valgt å fyre med.
- Hvis ikke korrekt brensel blir valgt, vil ikke ovnen fungere som den skal.
- For eksempel, hvis du har valgt trepellets og du brenner mais, vil ovnen kanskje ikke tenne, ilden vil dø ut eller du vil overmate. **Figur 10.1.**
- Trykk på "select" (velg), selv om riktig brenseltype er markert, for å sikre riktig initialisering av systemet.

MERK: Hvis du tenner ovnen for første gang:

- Materøret vil være tomt, og det kan ta litt tid for det å fylles opp med brensel før du vil se at det brenner
- Legg en håndfull brensel i gryten (priming) for å fremskyn- de prosessen. Dette kan du også gjøre hvis du slipper helt opp for brensel.



Figur 10.1

2. Valg av ønsket nivå

Etter at brensel er valgt, må du velge ønsket temperaturinnstilling på STILL INN ØNSKET NIVÅ-skjermen. **Figur 10.2.**



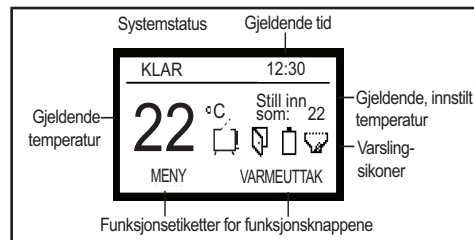
Figur 10.2

3. Automatisk eller manuell innstilling

The automatic setting will control the heat output based on the comfort level selection. The manual setting allows you to manually control the heat output settings.

I. Tenningscykluser

Motoren i ovnen styres av den digitale termostatveggkontrollen. Det digitale displayet på veggkontrollen forteller deg hva ovnen gjør i øvre venstre hjørne (Systemstatus). **Figur 10.3.**



Figur 10.3

Hver gang termostaten krever varme, går ovnen gjennom fem sykluser:

1	Oppstartssyklus	4	Avstengingssyklus
2	Myk start-syklus	5	Automatisk rengjøring-syklus
3	Oppvarmingssyklus		

Varighet og karakteristikker for disse syklusene kan være forskjellig avhengig av hva slags brensel du bruker.

ADVARSEL! BRANNFARE!

Du må **IKKE** bruke ovnen under følgende omstendigheter:

- Med ovnsdøren åpen
- Med grytebunnen åpen
- Med askeskuffen fjernet
- Uten de to festboltene for glideskinnen som er festet til ovnen

1. Oppstartssyklus

I denne syklusen:

- Tenneren slår seg på i 90 sekunder for å varme opp luften i gryten
- Forbrenningsviften starter
- Vakuumbryteren slår seg på
- Matemotoren slår seg på og mater brensel til gryten, og ovnen venter på at det skal ta fyr

Tiden det tar å starte opp avhenger av type og kvalitet på brenselet som blir brukt. Det er normalt å se noe røyk under tenningsprosessen, fordi fukt fordamper og brenselet antennes. Røykutviklingen vil stoppe etter at det har blitt fyr i ovnen.

2. Myk start-syklus (MS-Lav / MS-Mid.s)

Etter at det har blitt fyr i ovnsens:

- Ovnen initierer lav myk start-syklus og fortsetter med å bygge opp ilden
- Mer brensel tilføres
- Mens ilden bygger seg opp, vil ovnen endre til middels myk start-modus
- Oppvarmingssyklusen begynner

3. Oppvarmingssyklus (auto./man. – L, ML, M, MH, H)

Du får to valg i Automatisk / Manuell-menyen for hvordan ovnen skal fungere:

Automatisk modus

- Veggkontrollen vil skru varmeeffektnivået opp eller ned avhengig av hvor langt romtemperaturen er fra ønsket temperatur
- Det digitale displayet vil vise AUTO:M, dvs. automatisk middelnivå
- Når romtemperaturen når den ønskede temperaturen, vil ovnen bruke en lavere innstilling
- Når huset har den innstilte temperaturen, vil ovnen initiere avstengingssyklusen

Manuell modus

- Still inn varmeeffektinnstillingen på hovedskjermen
- Knappen nederst til høyre heter VARMEUTTAK
- Du kan bruke ovnen fra hvilket som helst av de fem nivåene
 - På laveste nivå (MAN.: L) vil ovnen være på lenger, brenne mindre brensel per time og det vil ta lenger tid å få heve temperaturen i rommet til ønsket temperatur
 - På høyeste innstilling (MAN.: H) vil ovnen brenne mer brensel per time, og temperaturen vil øke raskere
- I manuell modus vil ikke varmeeffekten endres, men vil forbli på den innstillingen du valgte helt til ønsket nivå er nådd (altså at innstillingen i termostaten er nådd). Vri til AV for å stoppe ovnen

4. Avstengingssyklus

Etter at hjemmet ditt har nådd innstilt temperatur:

- Ovnen vil slutte å mate brensel og vil la ilden dø ut
- Varmluftsviften vil fortsette å kjøre helt til ovnen kjøler seg ned til korrekt temperatur
- Ovnen vil starte den automatiske rengjøringssyklusen

5. Automatisk rengjøringssyklus

Det automatiske rengjøringssystemet for gryten vil kjøres:

- Når ovnen kobles til for første gang
- Når huset oppnår ønsket temperatur og ovnen slår seg av
- Ved forhåndsinnstilte intervaller, avhengig av type brensel som brukes
- Ved oppstart etter en elektrisk forstyrrelse

Hvis ovnen kjører og den automatiske rengjøringssyklusen initieres, vil ovnen gå tilbake til avstengingssyklusens.

- Bunnen av gryten vil åpne seg og dumpe asken ned i askeskuffen
- Det tar omtrent to minutter å fullføre den automatiske rengjøringssyklusen
- Det tar omtrent to minutter å fullføre den automatiske rengjøringssyklusen
- Under denne automatiske rengjøringssyklusen, kan det hende at varmluftsviften vil fortsette å kjøre. Forbrenningsviften vil fortsette å kjøre.

Andre skjermmeldingers:

KLAR Denne meldingen forteller deg at hjemmet har ønsket temperatur og ikke trenger oppvarmingt.

- - - - - Skjermen viser fem streker når veggkontrollen og kontrollbordet IKKE kommuniserer med hverandre. Sjekk at koblingene på termostaten er koblet til korrekt.

VEDLIKEHOLDSBRENNING Denne meldingen indikerer at ovnen drives på batterireserve, før automatisk rengjøring. Vedlikeholdsbrønning vil forhindre at systemet slår seg av, da ovnen ikke vil automatisk tennes på nytt i batterireservemoduse.

AV AUTO/MANUELLE INNST.-skjermen har blitt satt til AV. Sett ovnen til AV når du utføres periodisk vedlikehold for å forhindre en uventet oppstart.

TOM SKJERM PÅ/AV -bryteren kan være i AV-stilling. Vri til PÅ-stilling.

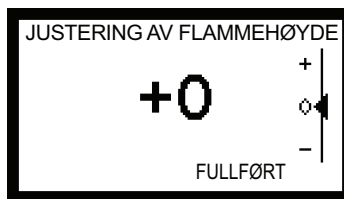
J. Brannkarakteristikk og flammehøyde (Matehastighet) Justeringc

En korrekt justert ild vil ha et aktivt flammemønster, og flammen vil øke og minske noe. Dette er normalt.

- På HØYT-innstilling vil flammen strekke seg omtrent 203 mm ut av gryten. Hvis den ikke er 203 mm høy, øker du flammehøyden.
- På MIDDELS- eller LAV-innstilling vil flammen bli kortere.
- Reduser flammehøyden hvis ilden har høye flammer med svarte haler og ser ut som den beveger seg langsomt. Dette kan også indikere at gryten og/eller varmeveksleren må rengjøres. Se avsnitt 3 for vedlikeholds- og rengjøringsinstruksjoner.

Justere flammehøyde (matehastighet)

- Still inn ovnen til "MANUELL"-modus på veggkontrollen.
- Still inn varmeeffektnivået til HØYT.
- Juster flammehøyden ved å bruke "JUSTERING AV FLAMMEHØYDE"-skjermen på veggkontrollen. **Figur 12.1.**



Figur 12.1

K. Batterireservesystem (valgfritt)

FORSIKTIG!

- Koble til batteripolene FØR du kobler batteriet til ovnen.
- Skade på interne elektroniske komponenter kan inntreffe.

Ovnen har blitt utformet for å gå på et valgfritt batterireservesystem.

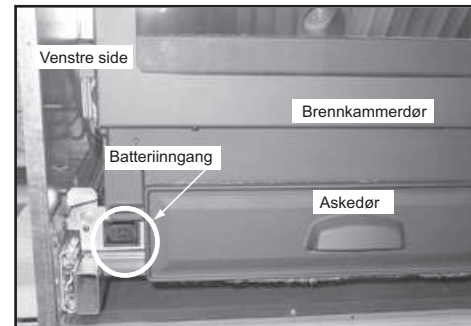
Hvis det er strømbrudd ofte i ditt område, koble ovnen til et 12 volts batteri, og det vil automatisk bytte til batteristrøm hvis et strømbrudd skulle oppstå. 12 volts strømledningen, som selges som separat ekstrautstyr, lader ikke batteriet.

ADVARSEL! Fare for personskader!

- Bruk ikke batterireservemodus med ovnen skjøvet ut på glideskinner.
- Vifter kan fortsette å kjøre og kan komme i kontakt med mennesker.

Instruksjoner til Oppkobling til Batterireserve

Åpne fronten for å komme til batteripluggene nederst på venstre side av ovnen. Koble til batteriet. **Figur 12.2.** Sørg for at boltene som fester enheten på plass, er installerte og festet forsvarlig.



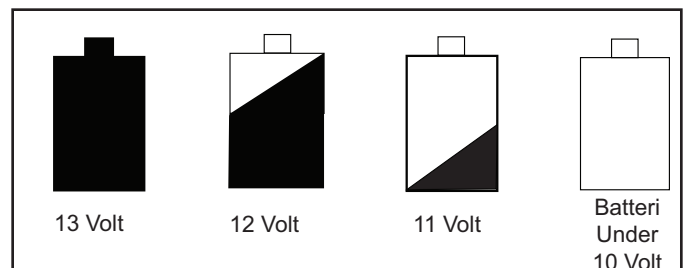
Figur 12.2

Bruke Batterireserve

- Et batteriikon vises på veggkontrollen for å la deg vite at ovnen nå bruker batteristrøm. **Figur 12.3**
- Ilden må tennes manuelt da ovnen ikke lenger vil antenne automatisk. Følg instruksjonene i veggkontroll-brukerhåndboken.
- Bruk kun godkjent ildstartgel for å tenne ilden.
- Høy brennhastighet er ikke lenger tilgjengelig på batterireserve.
- Høy brennhastighet er ikke lenger tilgjengelig på batterireserve.
- Hvis batteriladingen reduseres til under ti volt, kan den ikke lenger opprettholde ovnsdriften og ovnen slår seg av. Du må koble batteriet fra og til for å starte det opp igjen.

Anbefalt Batteri

- Dypsyklusbatteri på tolv volt (dvs. båt- eller campingbiltype).
- En kabel for 12 volts batteri er tilgjengelig hos din lokale forhandler.

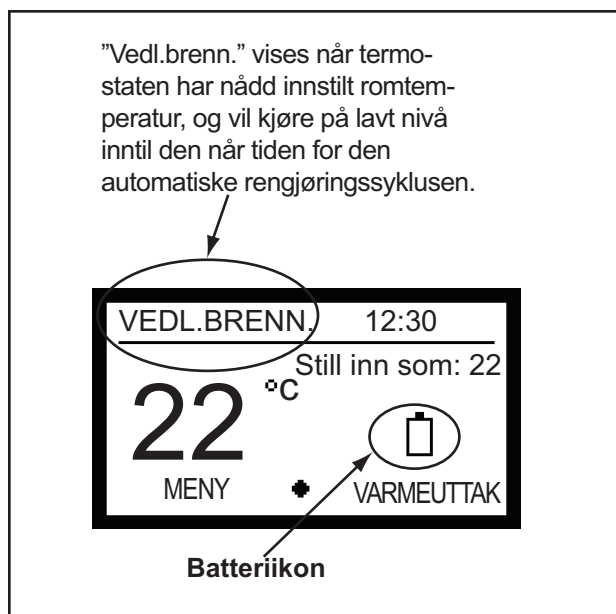


Figur 12.3

K. Batterireservesystem (forts.)

Veggkontrollvisning

Veggkontrollen vil vise batteriikonet når den brukes i batteri-reservemodus. **Figur 13.1.**



Figur 13.1

L. Klaringsområde

ADVARSEL! BRANNFARE! Du må **IKKE** plassere brennbare objekter foran ovnen. Høye temperaturer kan antenne klær, møbler eller gardiner. Oppretthold minimumsklaring på 914 mm foran ovnen.

Kaminhylle: Unngå å plassere stearinlys og andre varmesensitive objekter på kaminhyllen eller ovnen. Varme kan skade disse objektene.

MERKNAD: Klaringer kan kun reduseres ved tiltak godkjent av tilsynsmyndigheter som har autoritet til dette.

ADVARSEL! BRANNFARE! Hold brennbart materiale, bensin og andre brennbare damper og væsker unna ovnen.

- Du må **IKKE** lagre brennbare materialer i nærheten av ovnen.
- Du må **IKKE** bruke bensin, lampeoljer, parafin, kull, lightergass eller lignende væsker til å starte eller "friske opp" en ild i denne oppvarmeren.

Hold alle slike væsker godt unna fra oppvarmeren mens den er i bruk, da slike brennbare materialer kan antennes.

3 Vedlikehold og Service av Osvnen

A. Korrekt Avstengingsprosedyre

- Still inn veggkontrollen til AV på AUTO/MANUELLE INNST. **Figur 14.1.**
- Veggkontrollskjermen vil rulle gjennom følgende meldinger etter at den stilles til AV.
 - Avslutning
 - Avslutning
 - Av

Omtrent 45 minutter etter at du satt veggkontrollen til AV, skal ovnen være kjøling nok til å ta på. Hvis den er det, kan du nå sette strømbryteren til AV og dra ovnen fremover på skinnene.

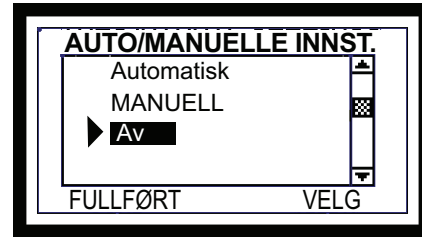
Ved siden av strømbryteren finner du en sperrebryter som, når du skyver ovnen ut, vil sørge for at det automatiske rengjøringsystemet og spiralbladet ikke kjører, men viftene vil kanskje kjøre.

Etter service, start på nytt med AUTO/MANUELLE INNST-skjermen. **Figur 14.1.**

Før du Utfører Service på Ovn

FORSIKTIG! STØT- OG RØYKFARE!

- Korrekt avstengingsprosedyre må følges.
- Det kan lekke røyk ut i rommet hvis ovnen ikke avkjøles før strømbryteren slås av.
- Fare for støt hvis ovnen ikke skrur av før vedlikehold av ovens.



Figur 14.1

Følg de detaljerte instruksjonene i dette avsnittet for hvert trinn oppført i tabellen nedenfor.

B. Hurtigreferanse, Vedlikeholdstabell

Rengjøring eller inspeksjon	Frekvens		Daglig	Ukentlig	Hver 2 Uke	Månedlig	Årlig
Askeskuffe – brenning av trepellets	Hver pose med brensel	ELLER		X			
Askeskuffe – brenning av alternativt brensel	Hver femte pose med brensel	ELLER	X				
Askefjerning fra brennkammeret	Oftere avhengig av brenseltype eller askeoppbopings	ELLER		X			
Inspeksjon av autorengjøring	Oftere avhengig av brenseltype	ELLER				X	
Forbrenningsvifte (avtrekk)	Oftere avhengig av brenseltype	ELLER					X
Varmluftsvifte	Oftere avhengig av brenseltype	ELLER					X
Inspeksjon av dørlås	Før oppvarmingssesongs	ELLER				X	
Brennkammer – klargjør for ikke-oppvarmingssesong	Ved slutten av oppvarmingssesongen	ELLER					X
Gryte – brenning av bartrepellets	Hver femte pose	ELLER		X			
Gryte – brenning av løvtrepellets	Hver tredje pose	ELLER		X			
Gryte – brenning av alternativt brensel	Hver pose	ELLER	X				
Glass	Når klart innsyn til gryten begynner å bli diffust	ELLER		X			
Varmeveksler og senkerør	Hvert tonn med brensel	ELLER			X		
Magasin	Hvert tonn med brensel eller når du endrer brenseltype	ELLER				X	
Ventilasjonssystem	Oftere avhengig av brenseltype	ELLER					X

MERKNAD: Dette er anbefalinger. Rengjør oftere hvis du opplever store opphopninger av aske ved anbefalte intervaller, eller hvis du ser sot som kommer fra ventilen. Hvis du ikke rengjør ovnen på korrekt måte på jevnlig basis, vil garantien din bli ugyldig.

C. Vedlikehold ved brensel som gir mye aske

- **Frekvens:** Når askeoppbygning vokser seg til over halvfullpunktet på gryten
- **Av:** Eier

Hvis askeoppbygningen vokser seg til over halvfullpunktet på gryten før det automatisk rengjør, blir ikke gryten rengjort ofte nok.

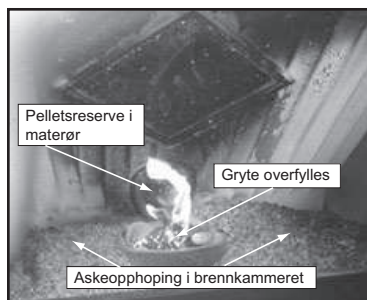
Et annet symptom er hvis klinker fester seg til sidene på gryten.

Dobbeltsjekk veggkontrollen for å forsikre at korrekt innstilling har blitt valgt for brenselet du bruker. Hvis det er korrekt, endre innstilling til **“Utility Pellet”**.

MERK: Du må tømme askeskuffen oftere hvis du bruker **“Utility Pellet”**-innstillingen (brukspelletts).

ADVARSEL! Fare for brann og røyk!

- *Brensel som gir mye aske eller for lite vedlikehold, kan føre til at gryten overfylles. Følg korrekt avstengningsprosedyre hvis askeoppbygning vokser seg til over halvfullpunktet på gryten.*
- *Hvis dette ikke etterfølges, kan det føre til røyk, sot og mulig beholderbrann.*



Figur 15.1

D. Tilgang til komponenter for vedlikehold

1. Følg korrekt avstengningsprosedyre på side 14.
2. Fjern fronten. Legg den på en myk overflate for å forhindre skraper.
3. Fjern begge boltene som er plassert på hver underside av ovnen med en stjerneskrutrekker eller pipenøkkel, og sett ved siden av. **Figur 15.2.**
4. Dra ovnen mot deg helt til den er fullstendig trukket ut. **Figur 15.3.**



Figur 15.2



Figur 15.3



Figur 15.4

Festebraetter er godt festet til hverandre slik at ovnen er sikker og ikke ruller fremover på skinnene. De forsikrer også at avtrekkspakningene er godt forsegle for å forhindre forbrenningslekkasje.



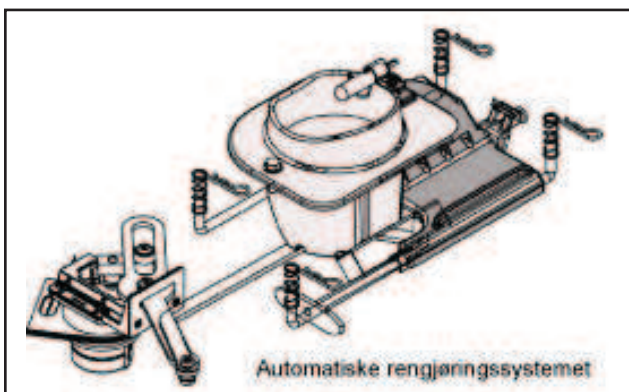
Figur 15.5

5. Komponentene er nå avdekket og kan vedlikeholdes.
6. Skyv ovnen tilbake inn i det ytre boksen. Fest boltene igjen for å forsikre at festebrakettene er festet forsvarlig. Dette vil forhindre at ovnen uventet sklir ut på skinnesystemet. **Figurene 15.4 og 15.5.**
7. **Dobbeltsjekk at boltene og brakettene er korrekt plassert for å forsikre at avtrekkspakningene er skikkelig forsegle og forhindre forbrenningslekkasje.**

E. Generell vedlikehold og rengjøring

1. Inspeksjon og rengjøring av det automatiske rengjøringsystemet

- **Frekvens:** Månedlig eller hvert tonn (omtrent 50 poser) eller oftere avhengig av brenseltype
- **Av:** Eier
 - a. Sørg for at det står AV på veggkontrollskjermen, at ovnen får tid til å kjøle seg ned og at strømbryteren står i AV-stilling.
 - b. Åpne fronten og brennkammerdøren. Inspiser autorengjøring-fjærene: (Se punkt nr. 33 på **figur C på side 57** for plassering av fjærene.).
 - Inspiser for eventuell forringelse eller deformering
 - Når fjærene varmes opp og kjøles ned, mister de spenningen sin
 - Hvis du ser en åpning over grytebunnen, på omtrent 1/16 tomme (1,59 mm) eller mer, betyr det at fjærene har mistet sin spenning
 - Tapt spenning kan ikke holde bunnen i korrekt stilling, og kan føre til tenningsproblemer og at brensel faller ned i askeskuffen.
 - Ta kontakt med forhandleren for å bytte ut fjærene.
 - c. Inspiser hullene i grytebunnen for eventuelle rester
 - Hullene må holdes rene.
 - Brenning av mais vil føre til at hullene fylles med partikler som må fjernes.
 - d. Hvor ofte gryten rengjør seg selv avhenger av:
 - Type brensel du velger på termostatveggkontroll
 - Hvor lenge ovnen brenner før den tilfredsstillende innstilt punkt på veggkontrollen.
 - Brenning av biomassebrensel kan kreve mer møysommelig rengjøring under oppvarmingsesongen.
 - e. Store mengder klinker vil omsider tette det automatiske rengjøringsystemet og generere en feilmelding på veggkontrollen.



Figur 16.1

2. Rengjøre Askeskuffen

- **Frekvens:** Trepellets: Ukentlig eller hver tredje til femte pose
Alternativt brensel: Daglig eller hver pose
- **Av:** Eier
 - a. Du finner askeskuffen under gryten.
 - b. Dra askeskuffen rett ut.
 - c. Tøm innholdet i en ikke-brennbar beholder og sett askeskuffen tilbakes.
 - d. Tøm innholdet i en ikke-brennbar beholder og sett askeskuffen tilbake.
 - e. Klinker i askeskuffen må fjernes oftere enn aske. **Se Avhending av aske.**

3. Avhending av Aske

- **Frekvens:** Ved behov
- **Av:** Eier
 - a. Aske skal plasseres i en metallbeholder med et tett lokk.
 - b. Den stengte beholderen med aske skal plasseres på et ikke-brennbart gulv eller på bakken, godt unna alle brennbare materialer, for oppbevaring før avhending.
 - c. Hvis asken skal graves ned i jorden eller på annen måte avhendes lokalt, må den oppbevares inni den lukkede beholderen helt til alt askeavfall er helt kjølt ned.

ADVARSEL! BRANNFARE! Hold brennbart materiale, bensin og andre brennbare damper og væsker unna ovnen.

- Du må **IKKE** lagre brennbare materialer i nærheten av ovnen.
- Du må **IKKE** bruke bensin, lampeoljer, parafin, kull, lightergass eller lignende væsker til å starte eller "friske opp" en ild i denne oppvarmeren.

Hold alle slike væsker godt unna oppvarmeren mens den er i bruk, da slike brennbare materialer kan antennes.

ADVARSEL! BRANNFARE!

Du må **IKKE** lagre brensel:

- Nærmere enn påkrevd klaringer mellom brennbare materialer og ovn.
- Innen den påkrevde avstanden for lasting eller askefjerning.

4. Rengjøring av varmeveksler, senkerør og avtrekk

- **Frekvens:** Månedlig eller hvert tonn med brensel (omtrent 50 poser).
- **Av:** Eier

MERK: Det finnes ekstra kraftige støvsugere som er spesielt utformet for rengjøring av ovner for fast brensel.

ADVARSEL! Fare for beholderbrann!

For problemfri bruk av pelletsovnen må du rengjøre som beskrevet i disse instruksjonene. Hvis du ikke gjør dette, vil det føre til:

- Dårlig driftsyttelse
- Røyk som lekker ut i rommet
- Overoppvarming av komponent

Hvis du ikke rengjør ovnen på korrekt måte på jevnlig basis, vil garantien bli ugyldig.

Nødvendige verktøy: En Shop Vac og vanlig mikrorengjøringssett, flathodet skrutrekker og stjerneskrutrekker, 11/32 muttertrekker eller skrunøkkel.



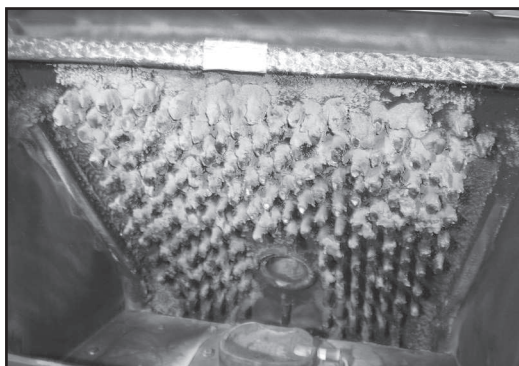
Shop Vac*, eksempel



Mikrorengjøringssett*, eksempel

* Kan kjøpes på den lokale jernvarehandelen.

1. Det er nødvendig å fjerne skjermen for å få tilgang til varmeveksleren. Følg instruksjonene for fjerning av skjermen på **side 50**.
2. Støvsug opp asken fra varmeveksleren med en møbelbørste for å fjerne størsteparten av asken. Sørg for å støvsuge baksiden av skjermen også. Inspiser fallrøret og fjern eventuell opphopning av restemateriale i senkerøret. **Figur 17.1**.

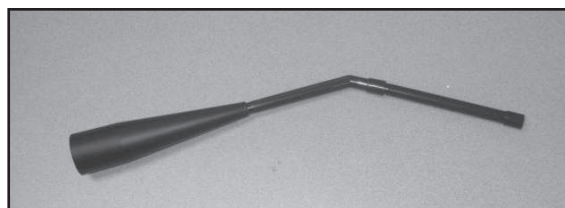


Figur 17.1 - Eksempel på en skitten varmeveksler



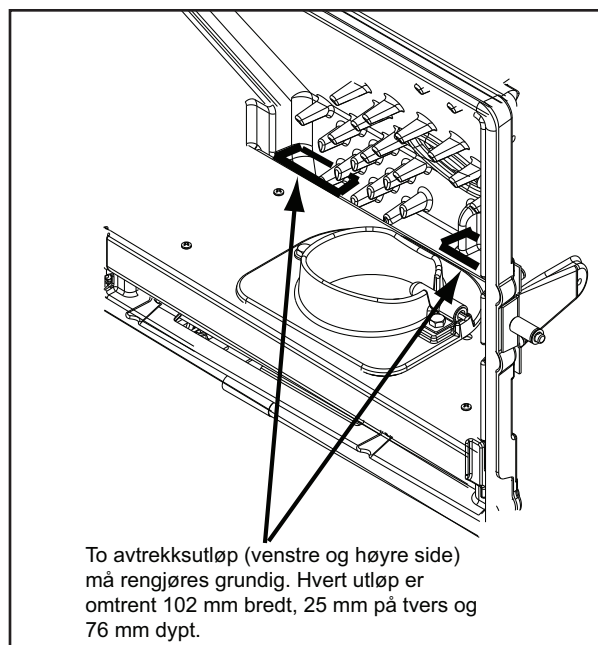
Figur 17.2

3. Sett sammen spalteverktøyet fra mikrorengjøringssettet slik at det kan festes til en Shop Vac. **Figur 17.3**.



Figur 17.3

4. Bruk spalteverktøyet til å fullføre rengjøring av varmevekslerbladene. Det er svært viktig at de to avtrekksutløpene bak på brennkammergulvet (venstre og høyre) rengjøres skikkelig. **Figur 17.4**. Dette kan gjøres på flere måter.
 - a. Bruk spalteverktøyet.
 - b. Fest en slange med diameter på 12,7 mm og som er omtrent 607 mm lang til vakuumslangen.
 - c. Bruk en flaskebørste og skyv asken ned til bunnen. Fjern forbrenningsviften (avtrekk) og støvsug ut all asken. **Figurene 18.1 og 18.2 på side 18**.



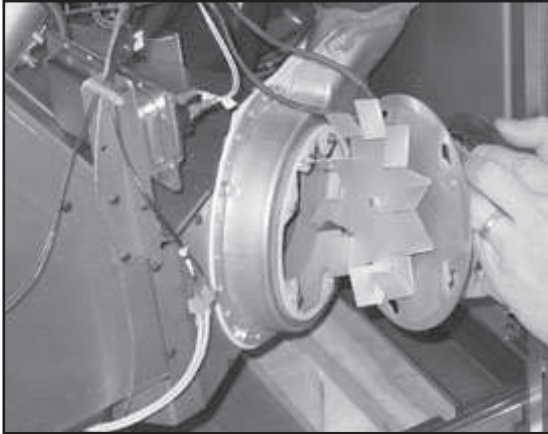
To avtrekksutløp (venstre og høyre side) må rengjøres grundig. Hvert utløp er omtrent 102 mm bredt, 25 mm på tvers og 76 mm dypt.

Figur 17.4

Rengjøring av varmeveksler, senkerør og avtrekk (forts.)

5. Forbrenningsviften må fjernes for at du skal kunne rengjøre avtrekksbanen. Følg instruksjonene på **side 49**. Du trenger imidlertid ikke å koble fra ledninger.

- Støvsug avtrekksområdet. **Figur 18.2**. Du må kanskje også bytte ut pakningen på dette tidspunktet. Se delelisten for delenummer.
- Bruk en børste til å rengjøre avtrekksovergangsbanen.



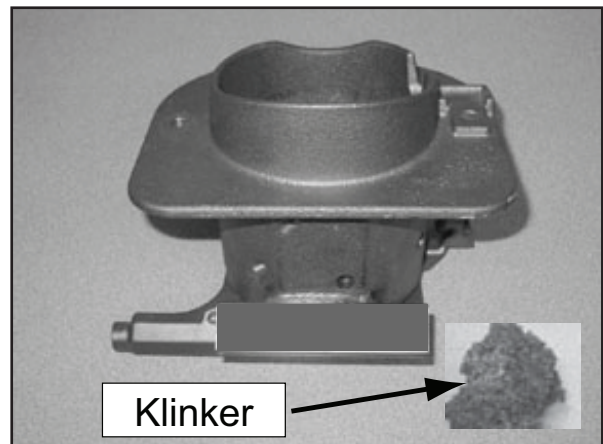
Figur 18.1



Figur 18.2

5. Rengjøring av gryten med gryterengjøringsverktøy

- Frekvens:**
Bartrepellets: Ukentlig eller hver **femte** pose
Løvtrepellets: Ukentlig eller hver **tredje** pose
Alternativt brensel: Daglig eller hver pose
- Av:** Eiers
 - Sørg for at det står AV på veggkontrollskjermen, at ovnen får tid til å kjøle seg ned og at strømbryteren står i AV-stilling.
 - Det kan være at du må bruke gryterengjøringsverktøyet til å hakke vekk materiale som har satt seg fast i sidene på gryten og skyve ut eventuell klinker.
 - Store klinkerbiter må kanskje fjernes fra toppen av gryten.
 - Maisklinker kan være spesielt vanskelig å bryte opp.
 - Hvis klinker setter seg på sidene av gryten, må du kanskje rengjøre gryten manuelt.
 - Etter at strømmen har kommet tilbake, vil det automatiske rengjøringsystemet kjøre på nytt og rengjøre seg selv.
 - Grytens bunnplate små være fullstendig lukket når du er ferdig.



Figur 18.3 - Stor klinker

6. Askefjerning fra brennkammeret

- Frekvens:** Ukentlig eller oftere avhengig av askeoppbygging
- Av:** Eier

Sørg for at det står AV på veggkontrollskjermen, ovnen får tid til å kjøle seg ned og strømbryteren står i AV-stilling.

Det må ikke være varm aske i brennkammeret under rengjøring.

Hyppig fjerning av aske fra brennkammeret med en støvsuger vil forbygge oppbygging av aske i avtrekksviften og ventilasjonssystemets.

7. Rengjøring av magasinet

- **Frekvens:** Månedlig eller etter brenning av ett tonn brensel (omtrent 50 poser) eller når du endrer brenseltype
 - **Av:** Eier
- a. Sørg for at det står AV på veggkontrollskjermen, at ovnen får tid til å kjøle seg ned og at strømbryteren står i AV-stilling.
 - b. Etter at du har brent omtrent ett tonn brensel, må du rengjøre magasinet for å forhindre opphopning av sagspon og/eller småpartikler.
 - c. En kombinasjon av sagspon/småpartikler og pellets på spiralbladet reduserer forsyningsmengden med brensel til gryten.
 - d. Dette kan føre til vanskelige avstengninger og feilstarters.
 - Tøm magasinet for eventuelle restpellets.
 - Støvsug magasinet og materørets.

8. Rengjøring av glasset

- **Frekvens:** Når klart innsyn til gryten begynner å bli diffust
 - **Av:** Eier
- a. Sørg for at det står AV på veggkontrollskjermen, at ovnen får tid til å kjøle seg ned og at strømbryteren står i AV-stilling.
 - b. Rengjør glasset med et ikke-slipende, kommersielt tilgjengelig rengjøringsmiddel. Tørk av med en tørr klut.

Forsiktig! Håndter glassenheten forsiktig. Glass kan knuse.

- *Unngå å slå, skrape og dunke i glasset*
- *Unngå slipende rengjøringsmidler*
- *Du må ikke rengjøre glasset når det er varmt*

9. Inspeksjon av dørlås

- **Frekvens:** Før oppvarmingssesongens
- **Av:** Eier

Dørlåsen kan ikke justeres, men listen mellom glasset og brennkammeret skal inspiseres jevnlig for å forsikre at den er godt forseglet.

Hvis pakningen er frynset eller skadet, erstatt den med en ny.

10. Rengjøre avtrekksvifte – du må ikke bruke Smøremidler

- **Frekvens:** Hvert år eller etter behov
 - **Av:** Eier
- a. Sørg for at det står AV på veggkontrollskjermen, at ovnen får tid til å kjøle seg ned og at strømbryteren står i AV-stillings.
 - b. Sørg for at det står AV på veggkontrollskjermen, at ovnen får tid til å kjøle seg ned og at strømbryteren står i AV-stilling.

11. Rengjøre varmluftsvifte – du må ikke bruke Smøremidler

- **Frekvens:** Hvert år eller etter behov
 - **Av:** Eier
- a. Sørg for at det står AV på veggkontrollskjermen, at ovnen får tid til å kjøle seg ned og at strømbryteren står i AV-stilling.
 - b. Bruk en myk børste og støvsuger til å rengjøre viftebladene.

12. Klargjøre brennkammeret for ikke-oppvarmingsseongen

- **Frekvens:** Hvert år
 - **Av:** Eier
- a. Sørg for at det står AV på veggkontrollskjermen, at ovnen får tid til å kjøle seg ned og at strømbryteren står i AV-stilling.
 - b. Fjern all aske fra brennkammeret og støvsug grundig.
 - c. Lakker alt eksponert stål, inkludert støpejern.
 - Bruk flekkklakkingen som leveres med ovnen, eller
 - Kjøp lakk fra den lokale forhandleren
 - Du må bruke en lakk som tåler høye temperaturer, og som er spesielt utviklet for oppvarmingsovners
 - d. Rengjør avtrekkskanalen på slutten av oppvarmingsseongen for å forhindre at etsende stoffer bygger seg opp og skader avtrekkskanalen.
 - e. Utendørstemperaturer skal ikke påvirke ytelsen til ovnen, selv når temperaturen er under frysepunktets.

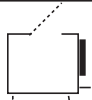
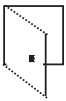
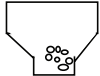
4 Feilsøking for eier

A. Spørsmål og svar

PROBLEMER	LØSNINGER
1. Metallisk støy	1. Støyen forårsakes av metallet som utvider seg og trekker seg sammen når det varmes opp og kjøles ned, lik lyden fra en masovn eller varmeledningskanal. Støyen påvirker ikke bruken eller levetiden til ovnen din.
2. Askeoppnopning på glasset	2. Dette er normalt. Rengjør glasset.
3. Glasset er skittent	3. Stor opphopning av aske. De lave brenningsinnstillingene produserer mer aske, høyere brenningsinnstillinger produserer mindre. Dess mer ovnen brenner på lav innstilling, dess oftere må du rengjøre glasset.
4. Ilden har høye flammer med svarte haler og ser ut som den beveger seg langsomt	4. Flammehøydejusteringen må reduseres, eller gryten må rengjøres. Varmeveksler og forbrenningsviften må rengjøres.
5. Svært mye røyk ved opptenning	5. Enten er gryten skitten, ellers er det for mye brensel ved oppstart og for lite luft.
6. Store flammer ved oppstart	6. Dette er normalt. Flammene vil roe seg etter at ilden har startet. Litt røyk er normalt.
7. Mekanisk støy	7. Grytebunnen i det automatiske rengjøringsystemet kan lage litt støy når det skrapes asken ned i askeskuffens.

MERKNAD: Lukter og damp frigjøres under første bruk på grunn av herding av høytemperaturslakken. Åpne vinduer for lufting. Luktene kan virke irriterende på sensitive mennesker.

B. Feilmeldinger på veggkontrollen

Feilmelding	Mulig årsak	Tiltak
SNAP DISC UTLØST	Overopphetingssensor (snap disc) er utløst Overopphetingssensor (snap disc) er utløst	Slå av strømmen på ovnen, tilbakestill snap disc manuelt og slå på strømmen igjen. Hvis det ikke hjelper, ta kontakt med forhandleren.
FASTKJØRT SPIRALBLAD	Spiralbladet er fastkjørt, matemotor er ikke i orden	Bruk rengjøringsverktøyet til å fjerne blokkeringen. Tøm magasinet, og se etter fremmedlegemer og fjern dem Sett strømbryteren til AV og deretter tilbake til PÅ for å fjerne feilmeldingen
INGEN TENNING	Tomt for brensel eller brensel har klumpet seg sammen og formet en demning i magasinet	Bryt opp pellets som har klumpet seg sammen Etterfyll magasinet hvis brenselnivået er lavt
MIN. TEMP. I GRYTE	Tomt for brensel	Fyll magasin på nytt Legg til en håndfull pellets i gryten
MAKS. SENKERØR-TEMP	Feil brenseltebellinnstilling Flammehøyde er for høyt innstilt Komponenter må kanskje rengjøres	Bekreft at innstilling passer brensel Juster flammehøyde Rengjør brennkammeret, varmeveksler, varmluftsvifte, gryten og askeskuff. Kontakt forhandleren hvis problemene vedvarer.
SJEKK ASKESKUFFE	Automatisk rengjøring fastkjørt	Sett strømbryteren til AV og deretter tilbake til PÅ for å fjerne feilmeldingen. Hvis askeskuffen er tom, kontroller om det er blokkering. Bruk rengjøringsverktøyet og dytt godt inn i grytens bunnhull og fleksible fjær, og dytt (lukket stilling) for å frigjøre blokkeringen. Kontakt forhandleren hvis problemene vedvarer.
SKJERMEN BLIR TOM	Statisk utladning eller lynnedslag i nærheten, eller elektriske Raske transienter ved nettstrøm Strømbryter i AV-stilling	Vent i 25 sekunder og trykk på en tast. Hvis skjermen ikke kommer tilbake, ta kontakt med forhandleren. Satt til PÅ-stilling.
	Magasinlokket er ikke helt lukket.	Lukk lokket. Hvis det ikke hjelper, er bryteren ødelagt. Ta kontakt med forhandleren.
	FBrennkammerdør er ikke godt nok låst Ovnen er kanskje ikke fullstendig rullet inn Glideskinnebolter er kanskje ikke installert	Kontroller låsen. Hvis den er ok, er kanskje dørlåsene ødelagt. Ta kontakt med forhandleren. Hvis ovnen er fullstendig rullet inn, er kanskje sperrebryteren ødelagt. Ta kontakt med forhandleren. Installer bolter
	Tomt for brensel	Kontroller brenselnivå. Hvis det er ok, kan bryteren være ødelagt. Ta kontakt med forhandleren.

5 Slik kommer du i gang

Installasjonsveiledning

A. Utforming, installasjon og plassering

1. Plassering av ovnen

MERKNAD: Kontroller bygningsforskrifter før installering.

- I Installering MÅ være i overensstemmelse med lokale, regionale og nasjonale forskrifter og regelverk.
- Konsulter forsikringsselskap, lokale bygnings- eller brannansvarlige eller myndigheter som har jurisdiksjon om restriksjoner, installasjonsinspeksjon og tillatelsers.

Det kan være lurt å planlegge installasjonen på papir, med nøyaktige mål for klaringer og gulvbeskyttelse, før du faktisk begynner med installasjonen. Plasseringen av ovnen og pipen vil påvirke ytelsen.

Du må ta hensyn til følgende:

- Sikkerhet, bekvemmelighet, trafikkflyt
- Plassering av pipe og pipetilgang, og minimere bruk av pipeforskyvning.
- Plasser ovnen på et sted hvor det er klar passasje for en godkjent pipe gjennom taket og hustaket (vertikalt), eller gjennom en husvegg (horisontalt).
- Installering av påkrevd uteluftsett vil påvirke plassering av ventilasjonsutgangen.

Siden pelletsrøyk kan inneholdt ask, sot og gnister, må du vurdere plasseringen av:

- Vinduer
- Luftinntak
- Klimaanlegg
- Overheng, soffitter, verandaoverbygg, tilstøtende vegger
- Hageanlegg, vegetasjon
- Horisontal eller vertikal ventilasjonsutgang

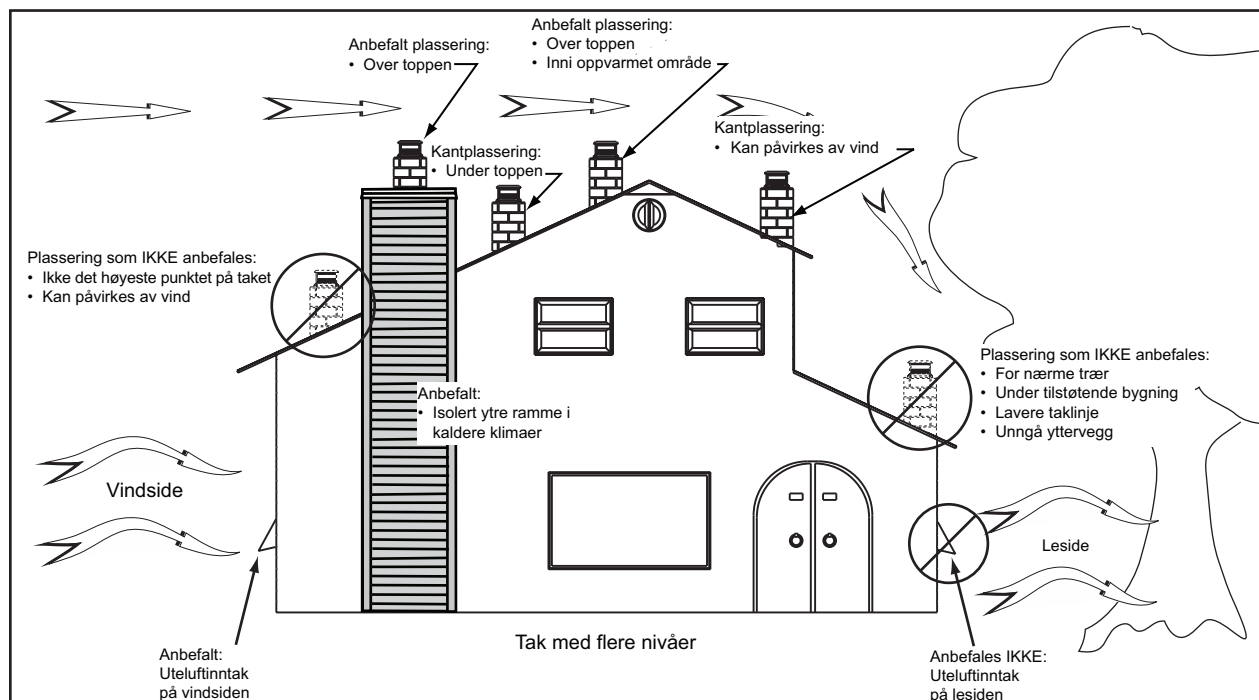
Når ventilasjon og ventilasjonsutgangen plasseres, er den ideelle plasseringen for ventilasjon over taklinjen, hvis det er mulig. Dette minimerer påvirkning fra vind.

2. Gulvstøttes

Gulvet som støtter under ovnen, må kunne tåle vekten av ovnen, brensel og pipen.

Forsikre deg om at gulvet tåler totalvekten før installasjon. Sørg også for ekstra støtte for å håndtere dette vektkravet etter installasjon. Ovn veier 450 pund, og med et fullt magasin med 120 pund brensel blir totalvekten for ovn og brensel 570 pund.

FORSIKTIG! Hvis du brenner mais med skall, må du bruke godkjent ventilering som er spesielt utformet for mais, for å forhindre korrosjon eller forringelse. Følg instruksjonene til ventilasjonsproduzentens.



Figur 22.1

B. Plassering av termostatveggkontroll

Termostatveggkontrollens plassering vil ha litt innvirkning på ovnens ytelse.

- Maksimal ledningslengde fra ovnen er 30,48 m med kontinuerlig uskjøtet ledning. Vi anbefaler størrelse 20 AWG, solid kobber.
- Ved plassering i nærheten av ovnen kan det kreve en noe høyere temperaturinnstilling for at resten av huset skal bli varmet opp.
- Ved plassering i et tilstøtende rom eller i en annen etasje, vil du merke høyere temperaturer i områder nærmere ovnen.

FORSIKTIG! Veggkontrollen er en viktig del av ovnen. ***Ingen annen veggkontroll eller termostat kan brukes som erstatning.***

C. Verktøy og utstyr som trengs

Verktøy og byggematerialer som normalt trengs for installasjon.	
Bajonettsag	Wiremutter
Hammer	(eller 10,6 mm eller
Stjerneskrutrekker	11,6 mm sokkel)
Målebånd	Elektrisk drill og bor
Loddsnor	Selvgjengende skruer
Vater	Krav om uteluft
Rammemateriale	Pelletsvifte, klasse L eller PL
Tetningsmateriale for høye temperaturer	<u>Trenger kanskje også:</u>
Hansker	Støttestropper til ventilasjon
Vernebriller	

D. Inspiser ovnen og komponentene

ADVARSEL! Brannfare! Skadede deler kan svekke sikker bruk. Du må IKKE installere skadede eller ufullstendige komponenter, eller erstatningskomponenter.

- Åpne ovnen og fjern alle deler og artiklene som er pakket inn i komponentpakken. Inspiser alle deler og glass for transportskade.
- Rapport eventuell transportskade på deler til forhandleren.
- Alle merker har blitt fjernet fra glassdøren.
- Overflater som er belagt med plater, har blitt tørket over med en myk klut, om nødvendig.
- **Les alle instruksjonene før du starter installasjonen. Følg disse instruksjonene nøye under installasjonen for å sikre maksimal sikkerhet og utnyttelse.**
- **Følg rørprodusentens installasjonsinstruksjoners.**

E. Kontrolliste for å bestemme plassering



	Beskrivelse
	Plassering av ventilasjonsutgang – vertikalt eller horisontalt
	Ventilasjonsklaringer
	Plassering av uteluftinntak (tre alternativer)
	Elektriske koblinger
	Plassering av termostatveggkontroll
	Klaring til brennbart materiale
	Klaringer rundt kaminhylleutspring for brenselasting
	Klaringer for sidevegger, innfatning og kant
	Ovnutvidelse, gulvbeskyttelse
	Høyde for mating av brensel til magasin hvis installert på en hevet plattform
	Tillat nok klaring til å åpne fronten når du installerer dekkmateriale som stikker fram utover monteringsrammen
	Dekkmaterialets tykkelse
	Klaringsplass for service

F. Anbefalt installasjonsrekkefølge

MERKNAD:

- Les og forstå avsnitt 6 til og med 10 for detaljert informasjon før du installerer ovnen.
- Følg alle klaringer som spesifisert.
- Valg av dekkmateriale og dekorativ front må bestemmes før installasjonen kan begynne, da dette vil bestemme plasseringen av ovnen.
- Luft utenfra kreves på alle installasjoner og uteluftsettet må bestilles separat.

Anbefalt rekkefølge

1.	Identifiser avtrekksventilen og uteluftinntaksplasseringene, og installer nødvendige ventilasjonskomponenter, inkludert vegg mellomrør, brannvegg eller takbeslag for vertikal utgang. MERK: Uteluftsett må bestilles separat.
2.	Fullfør rammeverket.
3.	Installer den elektriske kolingsboksen i nærheten av den elektriske åpningen på venstre side av ovnen. Maksimal lengde fra ovnen er 229 mm.
4.	Identifiser plasseringen til veggkontrollen og strekk ledningen (7,62 meter lang) til venstre for ovnen.
5.	Klargjør ovnen for avtrekksventiladapteren. Installer adapteren, forsegle med høytemperaturssilikon og skruer og installer alle dekslene.
6.	Forhåndsinnstill nagleflensene etter tykkelsen på dekkmaterialet.
7.	Sørg for at ovnen er i vater før du fester den på plass. Hvis den ikke er i vater, vil den dekorative fronten ikke svinge ut som den skal.
8.	DET ER SVÆRT VIKTIG AT OVNEN ER SKIKKELIG FESTET. Skyv ovnen på plass, og fest den til gulvet med festebraketter og til veggen. Se side 33 for detaljerte instruksjoner.
9.	Fest avtrekksventilasjon og uteluftventilasjon til ovnen.
10.	Koble til strøm og veggkontrols.
11.	Skyv ovnen ut på skinnesystemet for å bekrefte at ovnen er sikker og at det ikke finnes noen defleksjoner i den ytre boksens.
12.	Skyv ovnen tilbake inn i den ytre boksen. Fest boltene og brakettene igjen. Dobbeltsjekk at de er korrekt plassert for å <u>forsikre at avtrekkspakningene er skikkelig forseglet for å forhindre forbrenningslekkasje.</u>
13.	En testbrenning må utføres før dekkmaterialet installeres. (Se artikkel "G").
14.	Installer dekkmaterialet.
15.	Installer den dekorative frontens.

G. Punkter som skal sjekkes under testbrenning

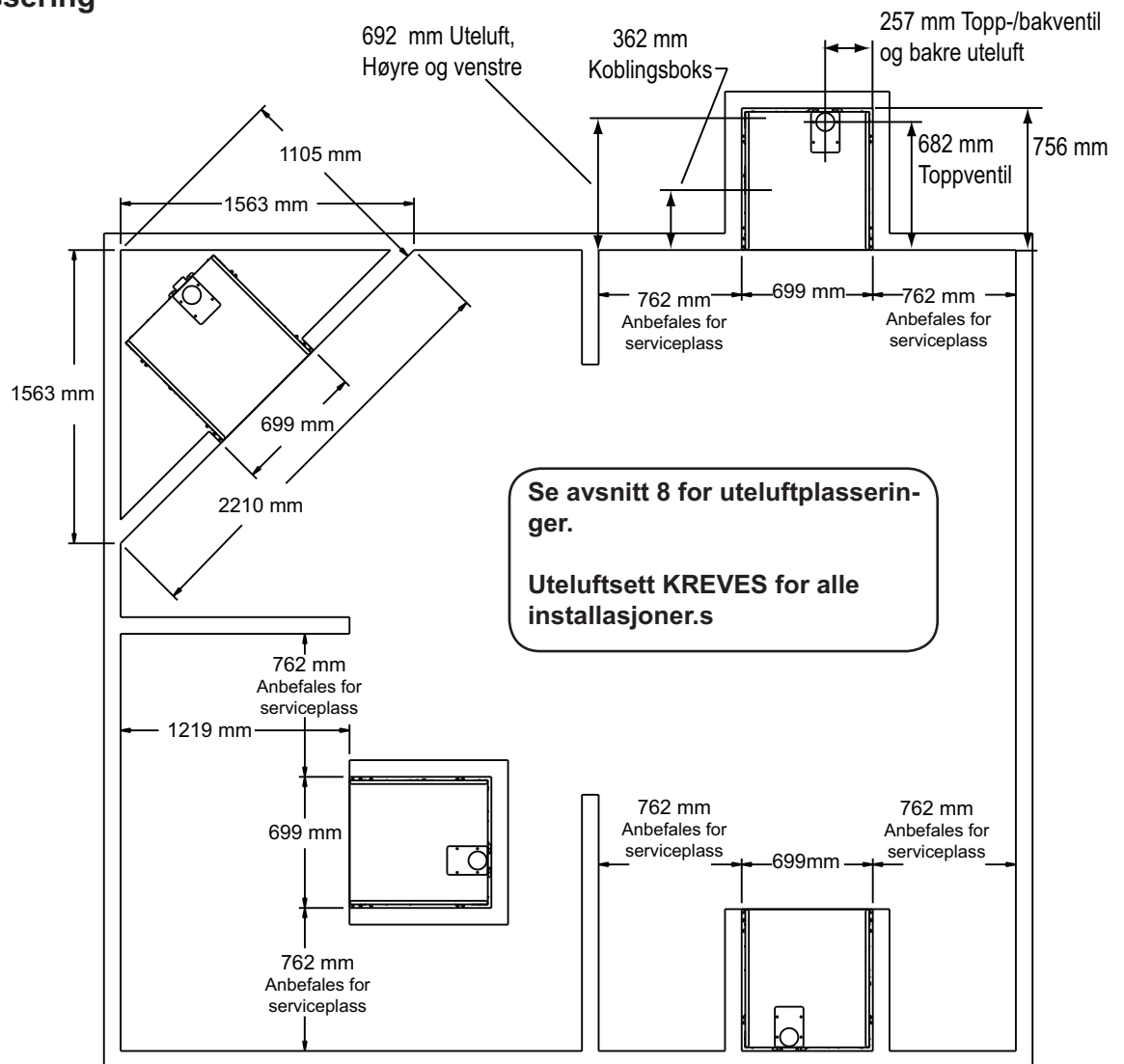
- Sjekk om det finnes lekkasjer i avtrekkssystemet. Ser du røyk?
Husk at ved første opptenning vil lukt og damp frigjøres på grunn av herding av høytemperaturslakken. Fokuset er på ventilasjonssystemet.
- Sjekk generell drift – ser du noen feilmeldinger på veggkontrollen?
- Bekreft at uteluft er koblet til og fungerer som det skal. Er det ufrivillig inntrengning av kald luft?

	ADVARSEL
	<p>Knusefares!</p> <p>For å unngå at ovnen tipper, må ovnen festes sikkert til gulvet.</p>

- Ovnen må være festet på plass som beskrevet i avsnitt 6 og.
- Når du utfører service på ovnen, glir ovnen fremover på skinnesystemet.
- Ovnen kan tippe, hvis den ikke er skikkelig festet til gulvets.

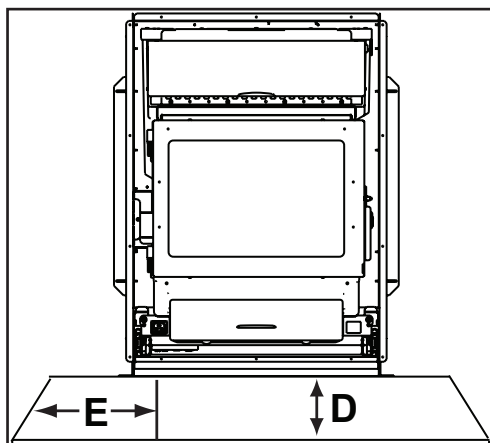
6 Rammeverkdimensjoner og klaringer

A. Anbefalt plassering



Figur 25.1

B. Ovnutvidelse



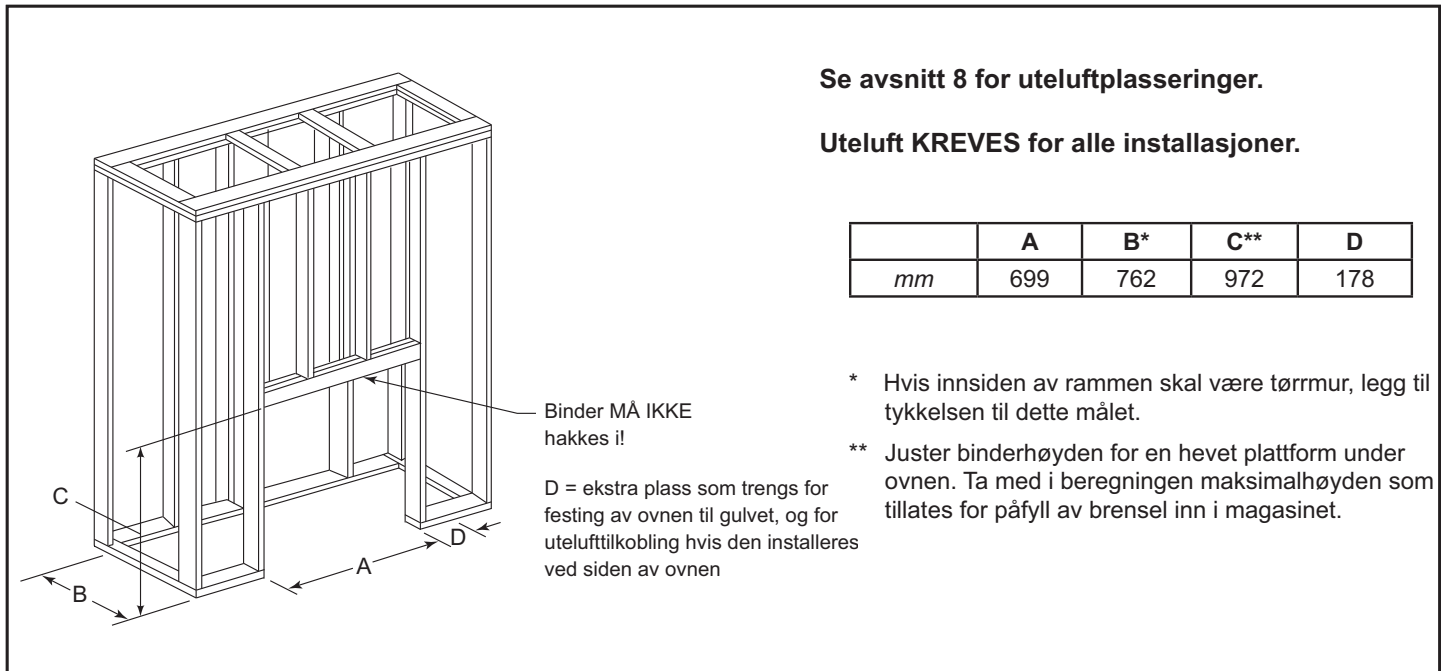
Figur 25.2

	Plassering	Millimeter
D	Gulvbeskyttelse, ovnutvidelse fra døråpning	152
E	Gulvbeskyttelse til siden av døråpning	152

C. Ramme inne ovnen

Figur 26.1 viser typisk innramming ved å bruke brennbart materiale (50 mm x 100 mm treverk vises).

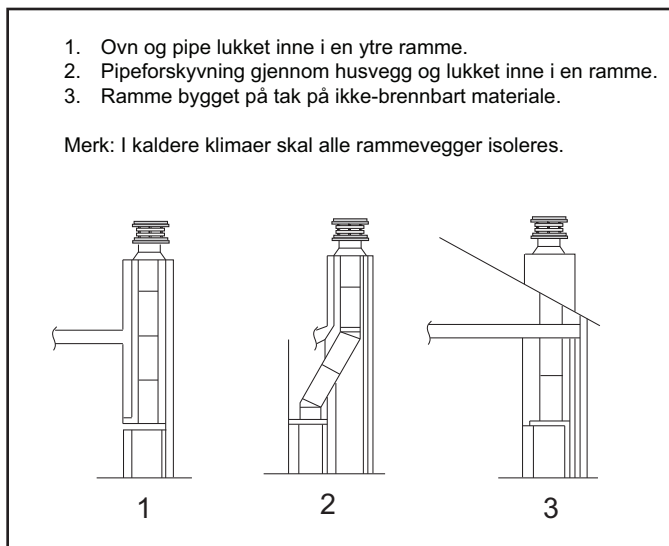
- Innrammingen på toppen av ovnen må være over toppmellomstykkene.
- Se side 33 for detaljert informasjon om krav til materialet under gulvet.



Figur 26.1 - Ramme inne ovnen

D. Bygge rammen

Du kan lukke ventilasjonssystemet inn i en ramme. **Se figurene 27.1 og 27.2.**

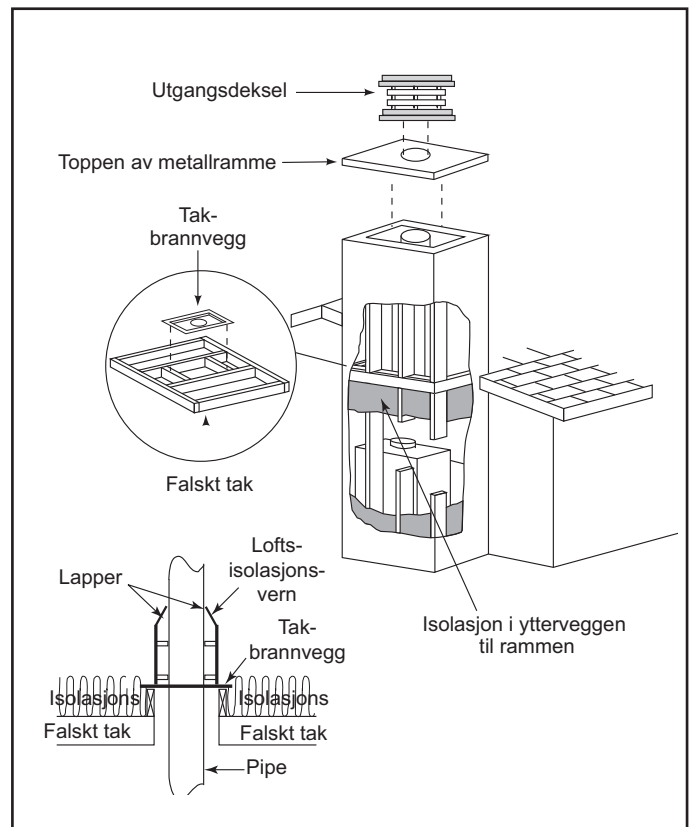


Figur 27.1 - Rammebygging

- Sjekk og overhold lokale/regionale bygningsforeskrifter.
- Bygg ytterveggen på rammen på samme måte som du ville bygd ytterveggen på en bygning, slik at den skal takle trekk fra kald luft. Rammen skal ikke bryte den ytre kledningen på noen måte. Alle yttervegger skal være isolert.
- Installer damp- og luftinntrengningssperrer i henhold til lokale/regionale bygningsforskrifter.
- Hull og andre åpninger skal tettes med tetningsmateriale som tåler høye temperaturer eller fylles med ikke-belagt glassullisolering.

KALDERE KLIMAER

- I kaldere klimaer anbefaler Hearth & Home Technologies Inc. deg å isolere vegger, tak, bæreplate, gulv som hviler på utliggere. Bruk vattypeisolering mellom tverrbjelkene.
- Sett kun en finerplate eller en hevet plattform på sement under ovnen. Du må sikre ovnen til sementen, så du må ikke forlenge finerplaten slik at den kommer i veien for tilbehøret.
- Et brannsikker avstandsstykke skal monteres i et isolert undertak i angitt nivå ovenfor peisen, i henhold til lokale byggeregler. Dette reduserer varmetap gjennom hullet. Brannhindringsenheter må installeres for å styre brannspredning og for å hindre varmetap. Gjør deg kjent med byggekravene i ditt område.



Figur 27.2 - Rammeenhet

Advarsel! Du må installere falske tak og brannvegger i hver etasje i rammen for å kontrollere brannspredning i henhold til lokale byggeregler.

- Hearth & Home Technologies Inc. anbefaler at du bruker gipsplate og taper (eller bruker en lignende metode) alle innsidoverflater på første nivå for maksimal lufttetthet.

ADVARSEL! Brannfare! Du må overholde produsenten av pelletsrørets minimumskrav om luftromklaring til isolasjon og andre materialer som ligger rundt pipesystemets.

- Isolering og annet materiale må være godt festet slik at det ikke kommer i kontakt med pipesystemet utilsiktet.
- Hvis du ikke forhindrer kontakt mellom isolasjon eller andre materialer og pipesystemet, kan det føre til overoppheting og brann.

E. Dekkmateriale

MERKNAD: Ikke-brennbart materiale trengs ikke for å fullføre denne ovnen.

Det er viktig at dekkmateriale bestemmes før ovnen festes til gulvet. Avhengig av dekkmateriale og installasjonsmetode kan det være at ovnen må plasseres lenger inn mot eller ut fra veggen.

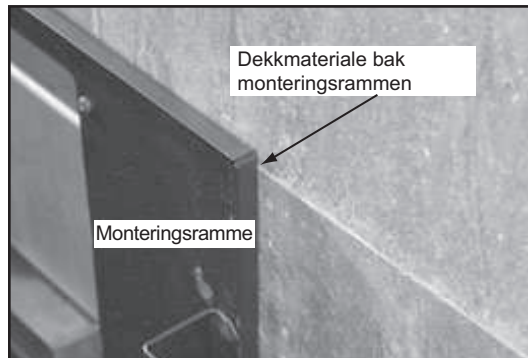
Det finnes tre måter å påføre dekkmaterialet på:

1. Bak monteringsrammen
2. I plan med monteringsrammen
3. Stikker fram utover monteringsrammen

1. Bak monteringsrammen

Monteringsrammen er utformet til å ha 13 mm overlapping på sidene og toppen av rammeåpningen.

Figur 28.1.



Figur 28.1.

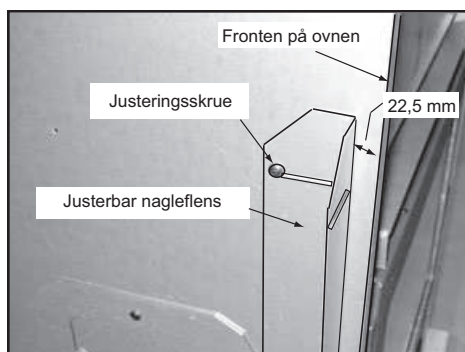
Plassering av nagleflensene:

- Skyv nagleflensene hele veien til fronten. Ovnen er da plassert slik at det er plass til 13 mm gipsplate.
- Hvis du ønsker fliser, marmor eller andre flate overflater som dekkmateriale, og du ønsker at monteringsrammen skal dekke skjærekanten, stiller du nagleflensene i henhold til målene på gipsplatetykkelsen pluss tykkelsen på dekkmaterialet. **Figur 28.2.**

Eksempel: Gipsplate = 13 mm

Dekkmateriale = 9,5 mm

Flytt flens: 22,5 mm

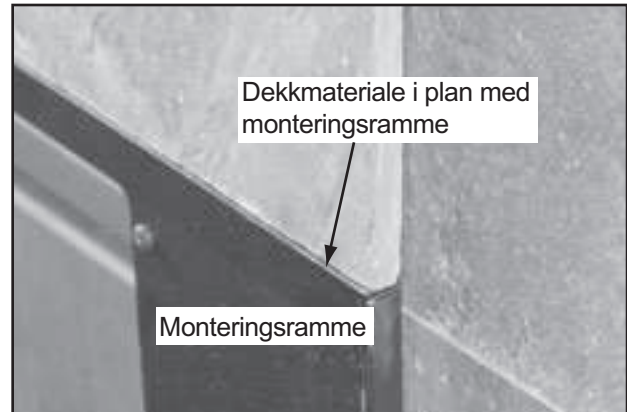


Figur 28.2

2. I plan med monteringsrammen

Dekkmaterialet kan ikke være tykkere enn 38 mm hvis du skal bruke denne metoden. **Figur 28.3.**

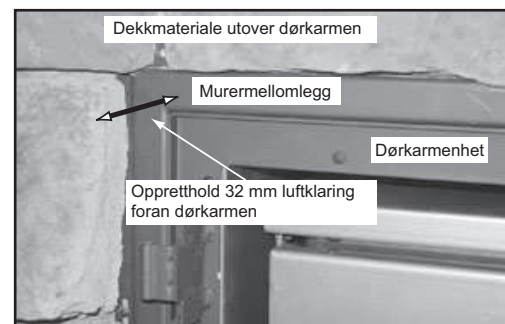
- Still inn nagleflensene for gipsplatetykkelsen, og installer ovnen.
- Installer monteringsrammen.
- Installer dekkmaterialet til kanten på monteringsrammen.



Figur 28.3.

3. Stikker fram utover monteringsrammen

Denne metoden brukes hovedsaklig i mursteins- eller steininstallasjoner. Når dekkmateriale stikker ut fra monteringsrammen og fronten, må det være en 32 mm luftstrømsklaring foran monteringsrammen. **Figur 28.4.**

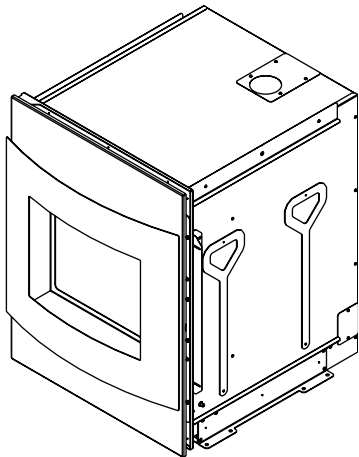


Figur 28.4.

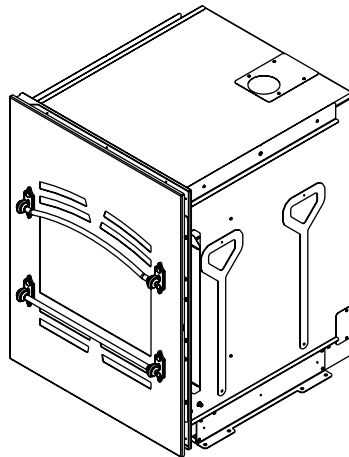
Bruk muremmellomlegget som følger med fronten, til å plassere dekkmaterialet til korrekte dimensjoner. Ha frontens åpningsklaringer i tankene når dekkmaterialene stikker ut av fronten. **(Se side 29-30).**

- Still inn nagleflensene for gipsplatetykkelsen, og installer ovnen.
- Installer monteringsrammens.
- Installer dekkmaterialet til kanten på monteringsrammen.
- Følg alle spesifiserte klaringer til brennbart materiale, og fullfør installasjonen.

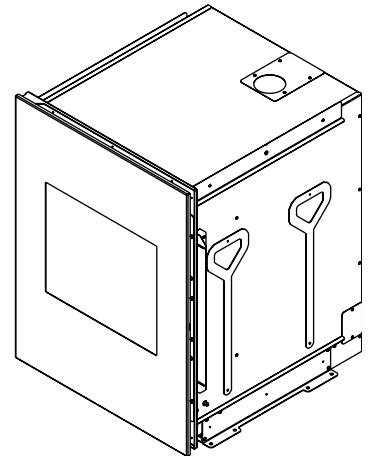
F. Frontens åpningsklaring



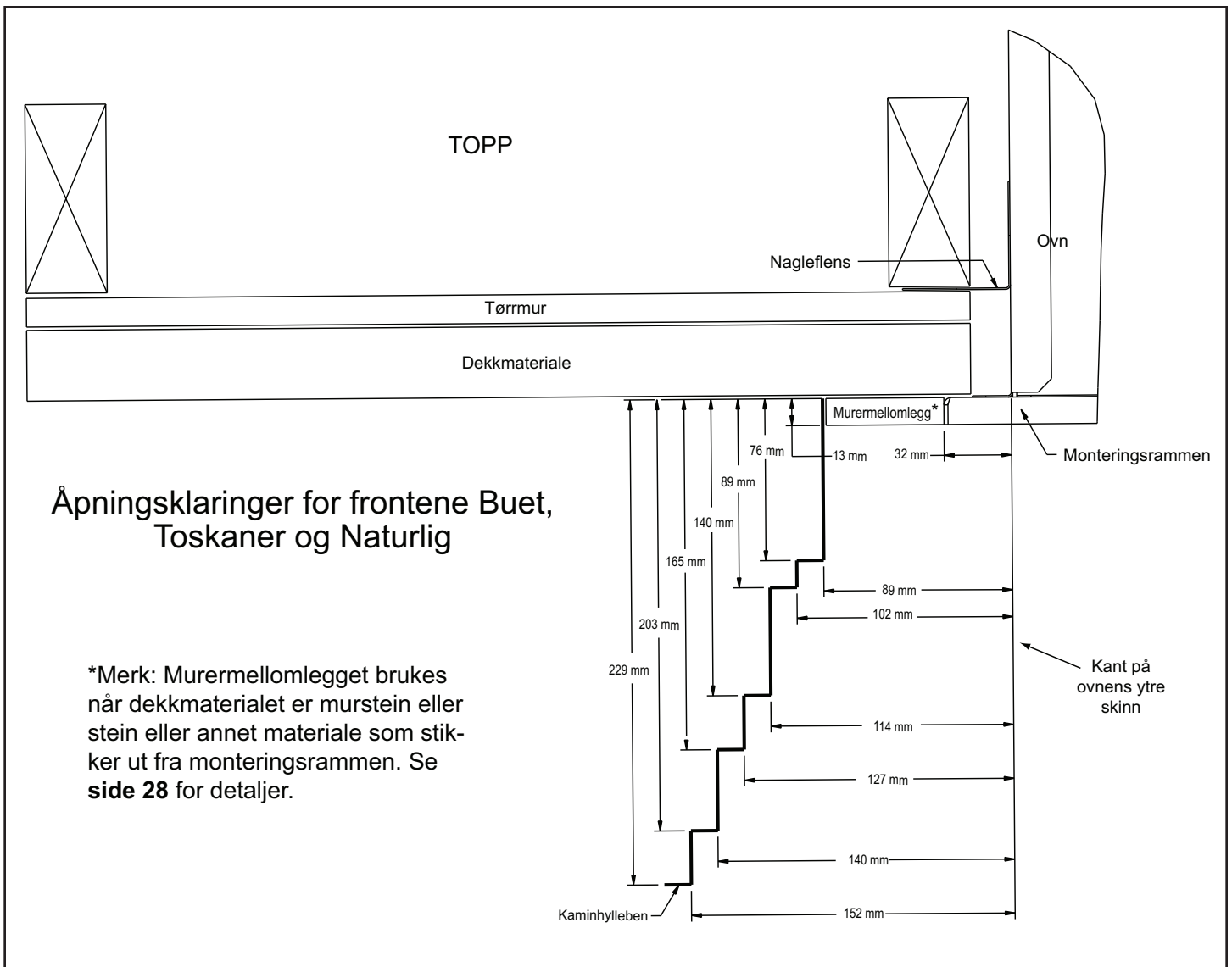
Buet front



Toskaner-front

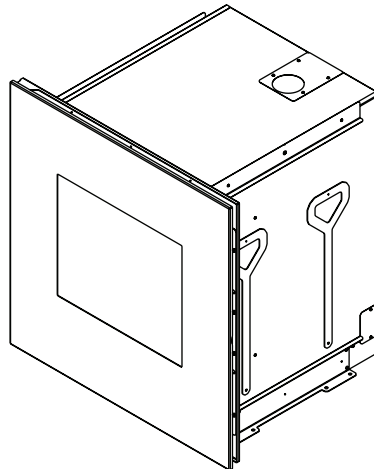


Naturlig-front

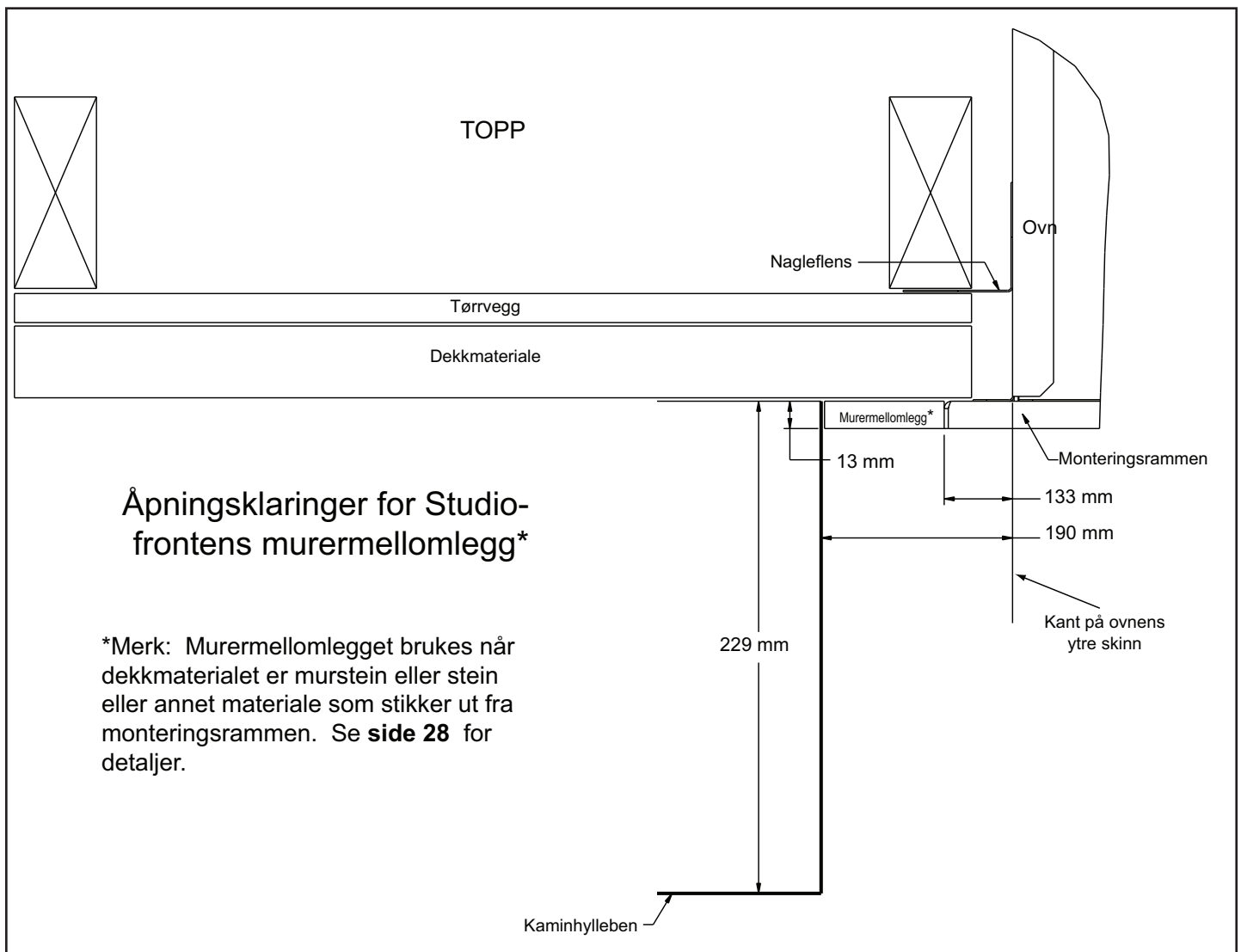


Figur 29.1

F. Frontens åpningsklaring (forts.)



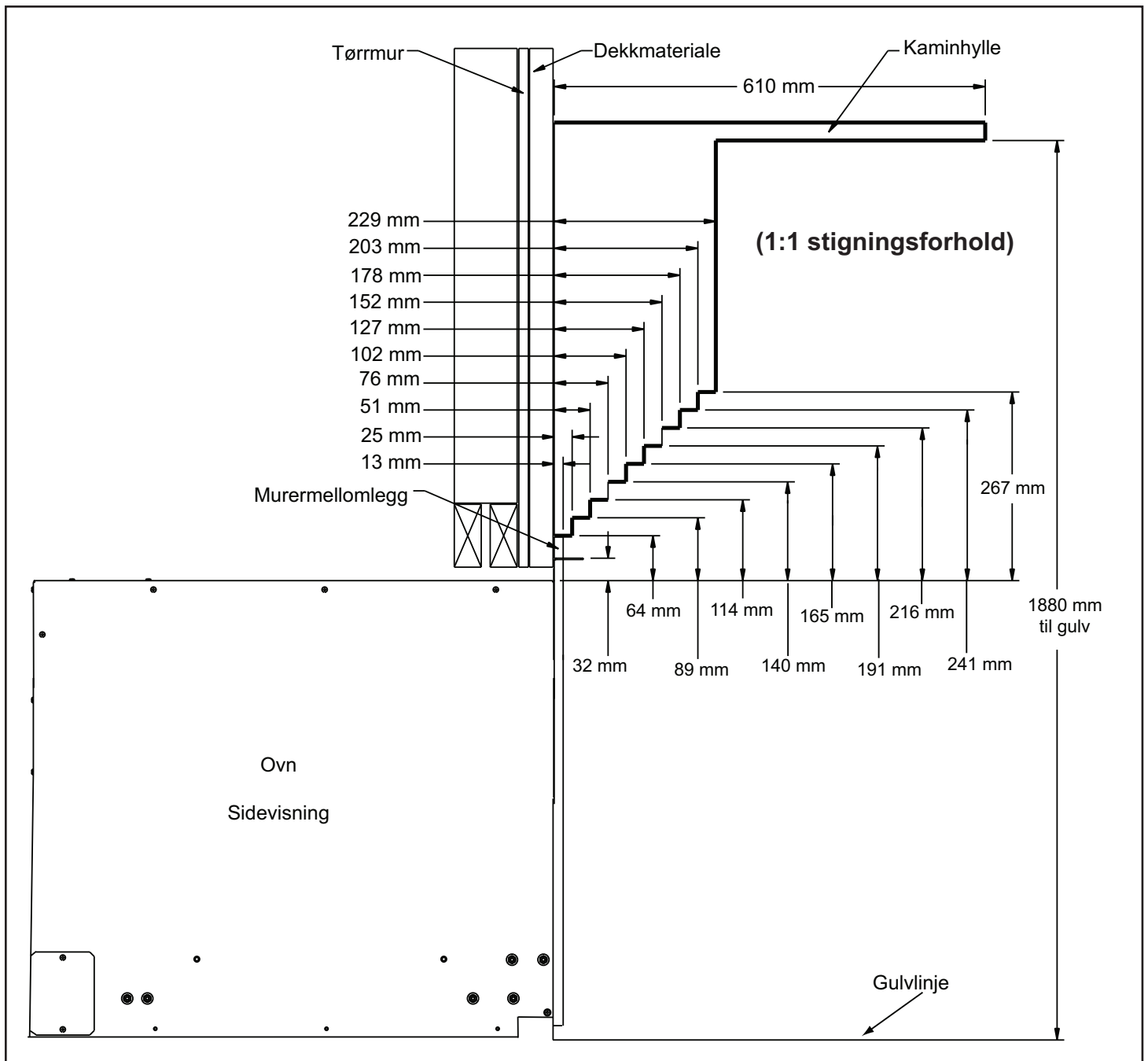
Studio-front



Figur 30.1

G. Klaringer for brensellasting til kaminhylle

MERK: Husk å tenke gjennom prosessen med brensellasting når du velger og plasserer kaminhyllen.



Figur 31.1

H. Ikke-brennbart materiale

- Materialer som ikke vil antenne eller brenne, og som består av en hvilken som helst kombinasjon av følgende:
 - Stål
 - Jern
 - Murstein
 - Fliser
 - Betong
 - Skifer
 - Glass
 - Gips
- **Brannvegg Ikke-brennbart forseglingsmateriale**
 - Forseglingsmateriale som ikke vil antenne og brenne:

I. Brennbare materialer

- Materialer som er lagd av eller som har overflater iv følgende materialers:
 - Tre
 - Plantefiber
 - Plast
 - Komprimert papir
- Alle materialer som kan antenne og brenne, brannsikkert eller ikke, gipset eller ikke-gipset

ADVARSEL! Brannfare! Du må opprettholde klaringer.

- *Du må **IKKE** dekke metallovnfronter med brennbart materiale.*
- *Kun installer brennbare materialer på spesifiserte klaringer fra toppfronten, sider og bakkanter.*

7 Installasjon av ovnen

Forsiktig! Fare for kutteskader/skrubbsår. Bruk vernehansker og vernebriller under installasjon. Metallplatekantene er skarpe.

A. Plassere ovnen



- Plasser ovnen på en helt flat overflate, eller installer en hevet plattform.
- Følg rammeinstruksjonene i avsnitt 6s.

ADVARSEL! Brannfare! Unngå kontakt med hengende, løs isolasjon.

- Du må **IKKE** installere mot dampsperre eller eksponert isolasjon.
- Fest isolasjonen og dampsperrere.
- Tillat minimum luftromsklaringer på sidene, toppen og baksiden av ovnen som beskrevet i avsnitt 6.

B. Materiale under gulvet og festing av ovnen

MERK: Dekkmateriale og installasjonsmetode må velges før ovnen festes til ovnen.

	ADVARSEL
	<p>Knusefare!</p> <p>For å unngå at ovnen tipper, må ovnen festes sikkert til gulvet.</p>

Gulvmateriale under ovn:

Betonggulv er den sikreste metoden. Følg produsentens instruksjoner som følger med ankerbolter for betonggulv for korrekt festing av ovnen til betongen. I kjøligere klimaer kan du bare plassere en finerplate eller en hevet plattform på sement under ovnen. Du må sikre ovnen til sementen, så du må ikke forlenge finerplaten slik at den kommer i veien for tilbehøret.

Tregulv

Ikke-hevet ovn

- Minimum 19 mm tykk finerplate av C-C-koblet klasse eller bedre, ytre limt finerplate.

Hevet ovn

- Minimum to lag med 19 mm tykk finerplate av C-C-koblet klasse eller bedre, ytre limt finerplate.
- Den hevede sokkelen må være godt festet til delene i husrammes.

CDX- eller OSB-finerplate eller -sponplate skal ikke brukes i noen av installasjonene.

Festing av ovnen

MERK: Ovnene MÅ være i vater før den festes på plass.

Ovnen er festet til pallen med fire braketter, to på hver side. Bruk disse brakettene på nytt til å feste ovnen til gulvet.

Brakettene er festet med den korte flensen festet til pallen og den lange flensen festet til ovnen. Disse kan snus rundt slik at den lange flensen festes til gulvet. Vi anbefaler at braketter snus rundt for betongfesting. **Figur 33.1.**

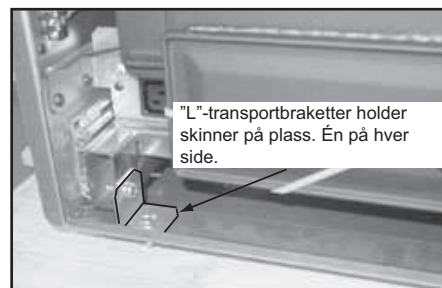
Det er fire hull på hver flens. Fest hver flens med to bolter. Velg hullene som best fester ovnen til gulvet. Merk at du alltid må bruke skive på bolter som festes til gulvet.

Du kan bruke de samme boltene og skivene som festet ovnen til pallen på nytt. Men det følger imidlertid også med et fullstendig sett med bolter og skiver i komponentpakken.

Etter å ha festet ovnen til gulvet på korrekt måte, kan du fjerne og kaste de to "L"-brakettene for glideskinnen som holder skinnen på plass for transporterings. **Figur 33.2.**



Figur 33.1



Figur 33.2

Kontrollere om det finnes defleksjoner og fjerne håndtak

Fjern de to boltene fra hver nedre side av ovnen, og rull ovnen sakte ut på skinnesystemet.

Inspisér festingen av brakettene til gulvet og ovnen for å sikre at det ikke finnes defleksjoner i den ytre boksen når den rulles ut på skinnene.

FORSIKTIG!


- Hvis det finnes defleksjoner, kan dette skade dekkmaterialer som fliser, mørtel osv.
- Hvis ovnen ikke er festet skikkelig, vil ikke dekkmaterialer dekkes av garantien.


Fjern løftehåndtaker da de kan skrangle hvis de beholdes på. Sett boltene tilbake på plass i brennkammersidene for å forhindre lekkasjer etter at håndtakene er fjernet.

Skiv ovnen tilbake inn i det ytre boksen. Fest boltene og brakettene igjen. Dobbeltsjekk at de er korrekt plassert for **å forsikre at avtrekkspakningene er skikkelig forseglest for å forhindre forbrenningslekkasjer.**

C. Koblingsboks og koblingsskjema

Forsiktig! Ovnens skal være forsvarlig festet til gulvet før du utfører de endelige elektriske tilkoblingene.

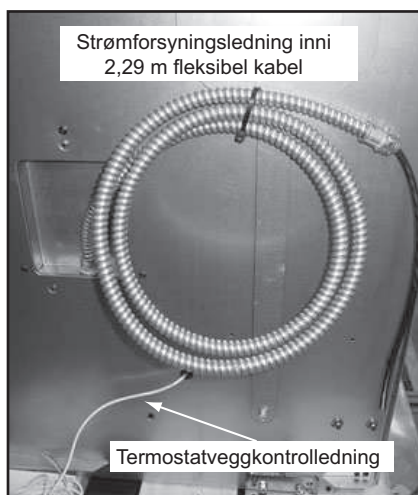

ADVARSEL



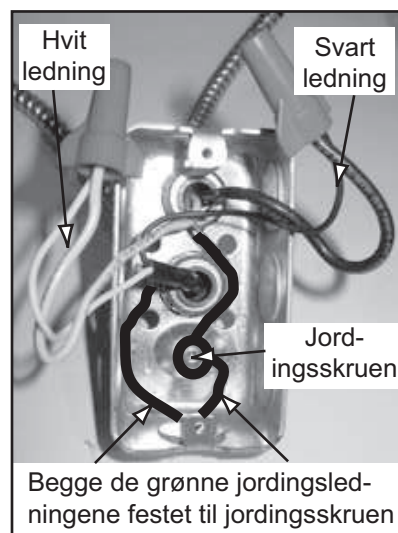
Støtfare

- En jordet metalluttakboks for strømforsyning kreves for alle installasjoner.
- Gir en positiv jordingsbane til jorden for ovnens ytre kasse.
- Beskytter mot mulige elektriske støt.

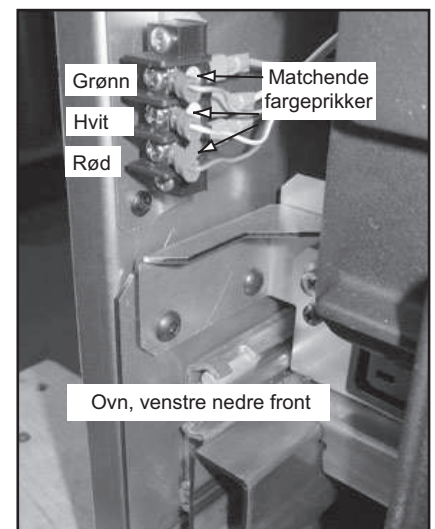
1. Koble fra strømforsyningen som leverer strøm til uttaksboksen du ønsker å bruke.
2. Strømforsyningskabelen er inni en 2,29 m lang 9,5 mm fleksibel rørkabel som er plassert og festet til venstre side av den ytre kassen. Figur 34.1. Ledningen leveres med en isolert fjærende kobling.
3. Plasser metalluttaksboksen innen 2,29 m fra ovnen. (Merk: metalluttaksboksen medfølger ikke).
4. Mat strømledningen inn i standard utsparing på 12,7 mm i uttaksboksen og trykk koblingen inn i metalluttaksboksen.
5. Strømforsyningsledningen har svart, hvit og grønn ledning som kobles til uttaksboksen.
 - Svart ledning: Kobles til krets med 120 V vekselstrøm og 15–20 A
 - Hvit ledning: Kobles til nøytral ledning
 - Grønn ledning: Kobles til jordingsledning og uttaksboks
6. Sørg for at de to jordingsledningene er skikkelig festet til jordingskruens. **Figur 34.2.**



Figur 34.1 - Strømforsyningsledning og veggkabel



Figur 34.2 - Metalluttaksboks



Figur 34.3 - Terminal Connection Bar

D. Koble veggkontrollen til ovnen

1. Det er fem skruesklemmekoblingsstenger som er plassert i nedre venstre side på ovnen over glideskinnene. **Figur 34.3.**
2. Før den 7,62 m lange hvite veggkabelledningen som leveres i komponentpakken, gjennom gummiløkken på venstre side av ovnens ytre boks. Figur 34.1
3. Termostatledningene er fargekodet. Den grønne ledningen skal på toppen, den hvite skal i midten og den røde skal i bunnen.

Termostatledningene er fargekodet. Den grønne ledningen skal på toppen, den hvite skal i midten og den røde skal i bunnen.
5. Fest veggkabelledningen til termostatveggkontrollen. Følg instruksjonene på **side 35**. Ikke klem kabelledningene med stifter mellom ovnen og veggkontrollen. **Figur 35.1 på side 35.**
6. Bøy tilbake de tre røde åpne koblingene mot innsiden av den ytre boksen og vekk fra ovnen. Ledningene skal ikke være i veien når ovnen rulles ut på skinnesystemet.

E. Installasjon av termostatveggkontroll

MERKNAD: Termostatveggkontrollen skal monteres på en vegg inne og ikke i direkte linje med ovnens varmluft.

MERKNAD: Hvis termostatveggkontrollen er plassert for nærme ovnen, må du kanskje stille temperaturen noe høyere for å opprettholde ønsket temperatur.

Det må tas hensyn til monteringsmateriale når du installerer veggkontrollen.

Hvis du monterer veggkontrollen til en gipsplateoverflate, skal du bruke vedlagte monteringsankere.

Hvis du monterer veggkontrollen til en treoverflate eller en elektrisk uttaksboks, vil vedlagte fester være tilstrekkelig og ankerene trengs ikke.

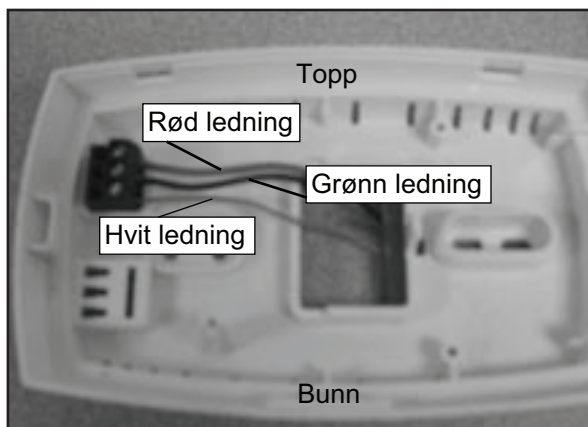
1. Fjern frontdekselet på veggkontrollen ved å bryte opp dekselet med en liten skrutrekker eller med fingerneglen din. Plasser frontsidan mot pakken for å beskytte den mot skade mens du installerer bærelaget.

2. Før ledningene inn i veggkontrollen, og la kun nok lengde til å koble til rekkeklemmen i øvre høyre hjørne være igjen. Ledningene føres til rekkeklemmen i henhold til bokstavene som er trykt på termostatens bærelags.

Rød på toppen
Grønn i midten
Hvit på bunnen

3. Skyv så mye ekstraledning som mulig tilbake inn i veggen og forsegle hullet i veggen med sparkelmasse eller isolering.

4. Når du installerer dekselet på nytt, sørg for at ledningsføringen ikke forstyrrer noen av komponentene. Gjør de justeringene som trengs, og knepp dekselet tilbake på plass. Sørg for at alle låsetapper knepper på plass.



Figur 35.1- Baksiden av veggkontrollen med dekselet av

F. Installasjon av avtrekkskanalkrage, vertikal eller horisontal

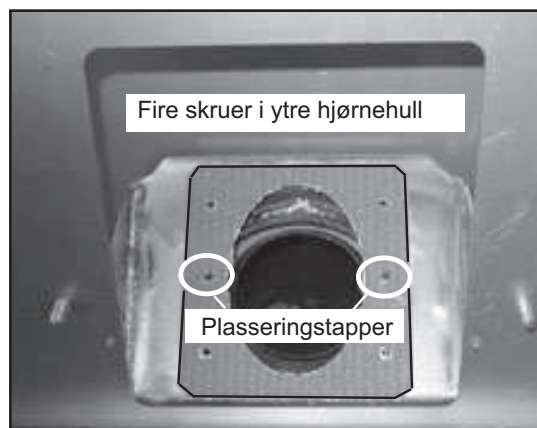
Ovnen sendes fra fabrikken uten montert avtrekkskanalkrage og pakning. Disse finner du i komponentpakken inni brennkammeret. Følg trinnene nedenfor for en vertikal eller horisontal installasjon.

Vertikal installasjons

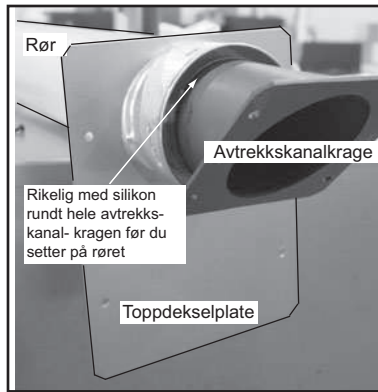
1. Fjern avtrekkskanalkragen og pakningen fra komponentpakken. Skyv ut de seks pluggene i pakningen.
2. Fjern dekselplatene på toppen og bunnen. Ta vare på skruene og platene til du skal sette platene tilbake på plass.
3. Plasser den oransje avtrekkskanalpakningen over plasseringstappene på avtrekkskanalovergangen på baksiden av ovnen. **Figur 35.2.**
4. Sett inn avtrekkskanalrøret gjennom toppdekselplaten.
5. Før du setter avtrekkskanalkragen inn i røret, smør rikelig med høytemperaturssilikon på enden av avtrekkskragen, omtrent 38 mm bredt. **Figur 36.1 på side 36.**

MERK: Du må installere én del ventilasjonsrør med diameter på 76 mm som går klar av den ytre kassens deksel før du installerer en pelletsrøradapter på 76 til 102 tommer for å balansere ventilasjonssystemet.

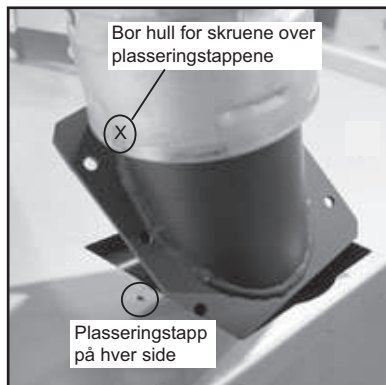
6. Legg første del av røret på siden for å feste skruefne. De to skruene må være direkte over plasseringstappene, 180 grader fra hverandre. **Figur 36.2 på side 36.**
7. Bor hull gjennom rørveggen direkte inn i avtrekkskanalkragen. Fest skruene gjennom røret og inn i avtrekkskanalkragen.
8. Mat avtrekkskanalkragen og røret forsiktig gjennom den ytre boksens toppavtrekksåpning, og før avtrekkskragens bæreplate over de to plasseringstappene. Fest de fire skruene som leveres i komponentpakken.
9. Fest toppdekselplaten på toppen av ovnen igjen, og fest bakre dekselplate til baksiden av den ytre boksen. **Figur 36.4 på side 36.**



Figur 35.2- Installer oransje avtrekkskanalpakning

Vertikal installasjon (forts.)

Figur 36.1



Figur 36.2



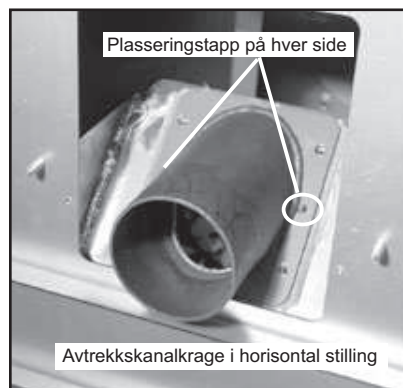
Figur 36.3



Figur 36.4

Horisontal installasjon

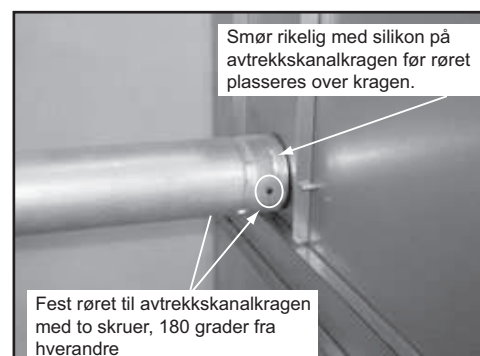
1. Fjern avtrekkskanalkragen og den oransje pakningen fra komponentpakken. Skyv ut de seks pluggene i pakningen.
2. Fjern bakre dekselplate. Ta vare på skruene og platen til du skal sette platen tilbake på plass.
3. Plasser den oransje avtrekkskanalpakningen over plasseringstappene på avtrekksovergangen på baksiden av ovnen. **Figur 35.2 på side 35.**
4. Plasser avtrekkskanalkragen over pakningen og fest på plass. **Figur 36.5.**
5. Plasser bakre dekselplate, fest på plass. **Figur 36.6.**
6. Før du plasserer røret over avtrekkskanalkragen, smør rikelig med høytemperaturssilikon på enden av avtrekkskragen, omtrent 38 mm bredt.
7. Bor hull gjennom rørveggene direkte inn i avtrekkskanalkragen, ett fra hver side, 180 grader fra hverandre. Fest røret til avtrekkskanalkragen med to skruers. **Figur 36.7.**



Figur 36.5



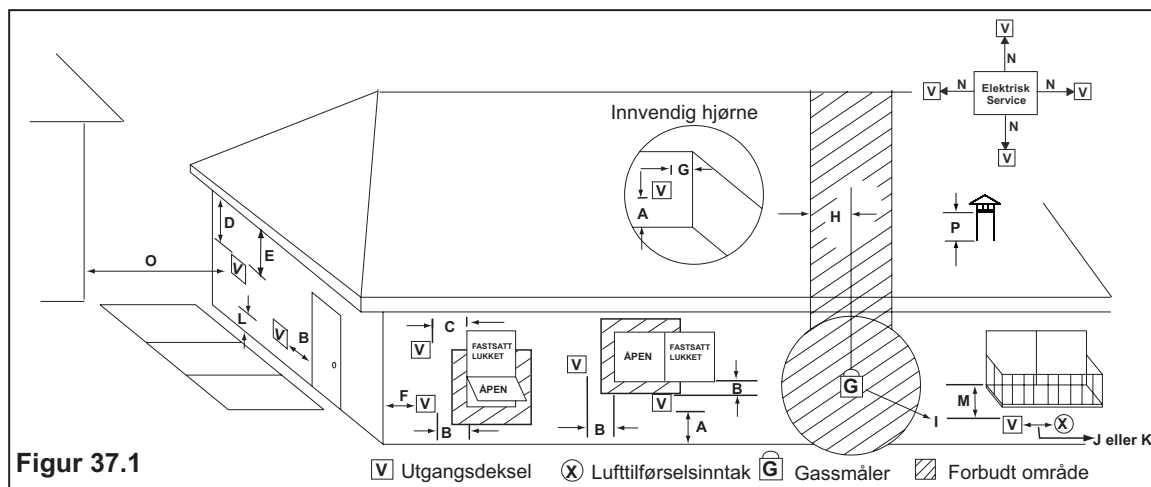
Figur 36.6



Figur 36.7

8 Ventilasjonsinformasjon

A. Minimumskrav til ventilasjonsutgang



Et uteluftsett kreves for alle installasjoner. Uteluftsett må bestilles separat.

A	305mm	Over overflate-nivå (overflatenivået må være et ikke-brennbart materiale)
B	305mm	Åpen dør eller vindu: nedenfor eller til siden
B	305mm	Åpen dør eller vindu: over
C	152mm	Vinduer som ikke kan åpnes: over, nedenfor eller til siden
D	457mm	Vertikal klaring til en ventilert soffitt, plassert over terminalen innen en horisontal avstand på 610 mm fra midtlinjen på terminalen
E	305mm	Klaring fra ikke-ventilert soffitt
F	305mm	Klaring fra utendørs hjørne
G	305mm	Klaring fra innendørs hjørne
H	914mm	Over gassmåler/gasstrykksregulator målt fra horisontal midtlinje på regulator
I	914mm	Klaring til ventilasjonsutgang til serviceregulator
J	305mm	Klaring til ikke-mekanisk lufttilførselsinntak til bygningen eller forbrenningsluftinntaket til annen ovn
K	3m horisontalt 914mm vertikalt	Klaring til mekanisk lufttilførsel
L	2.13m	Over hellelagt gangsti, hellelagt innkjørsel plassert på offentlig eiendom
M	305mm	Under en åpen veranda, vindfang, dekke eller balkong
N	Se merknad under*	Elektrisk service: over, under eller ved siden (plassering må ikke hindre eller forstyrre tilgang)
O	607mm	Tilstøtende bygning, gjerder og utstikkende deler av bygningen
P	305mm	Klaring over taklinjer for vertikale utganger

607mm	Over gress, toppen av planter, tre og annet brennbart materiale
305mm	Klaring fra eventuell ventilasjonsluftinntak til andre ovner
305mm	Klaring horisontalt fra brennbar vegg
381mm	Ventilert direkte gjennom en vegg, minimumslengde til horisontalt rør
305mm horisontalt 305mm vertikalt	Minimum utstikkende for horisontal eller vertikal utgang fra veggen

MERKNAD:

Du må IKKE avslutte ventilerings:

- På steder hvor røykgasser eller sot kan komme inn i eller sette merke på bygningen.
- På steder hvor dette kan utgjøre en plage eller fare.
- I innelukkede eller delvis innelukkede områder, for eksempel carport, garasjer, loft, krypekjeller, under et soldekk eller en veranda, smal korridor.
- Inngjerdet område eller et sted hvor det kan bygge seg opp en konsentrasjon av gasser, for eksempel en trappesjakt, overdekket gang osv.

MERKNAD:

Utgangen må pumpe ut over luftinntakshøyde.

- Det anbefales at minst 1,52 m med vertikalt rør installeres når ovnen ventilerer direkte gjennom en vegg. Dette skaper en naturlig trekk som hjelper til med å forhindre mulighet for at røyk eller lukt blåses inn i huset ved strømbrudd.
- Det hindrer også avgasser fra å utgjøre et irritasjonsmoment eller en fare ved å eksponere mennesker eller busker for høye temperaturer.
- Den sikreste og foretrukne ventilasjonsmetoden er å forlenge ventilasjonen vertikalt gjennom taket eller over taket.

***MERK:** Ta kontakt med lokale bygnings- og brannansvarlige eller myndigheter som har jurisdiksjon. Lokale forskrifter eller regelverk kan kreve ulike klaringer.

B. Unngå røyk og lukt

Feil på negativt trykk, avstengning og elektrisk strøm

For å redusere muligheten for backdrafting (reverstrekk) eller tilbakebrenning i pelletsovnene ved strømbrudd eller avstengningssituasjoner, må en naturlig trekk være tilstede uten at avtrekksviften må være i gang.

Negativt trykk i huset vil motstå dette naturlige trekket, hvis det ikke stilles inn i pelletsovninstallasjonen.

Varmen stiger i huset og lekker ut ved øvre nivåer. Denne luften må erstattes med kald luft utenfra som strømmer inn i nedre etasjer i huset.

Ventiler og piper som går inn i kjellere og nedre etasjer i huset kan bli kanal for lufttilførsel og motsatt luftretning under disse forholdene.

Uteluft

Et uteluftsett kreves for **ALLE** installasjoner. Uteluftsett må bestilles separat.

I henhold til nasjonale bygningsforskrifter, ta hensyn til forbrenningslufttilførsel til alle forbrenningsovner. Hvis det ikke tilføres tilstrekkelig forbrenningsluft til å dekke alle ovners behov, kan det føre til backdrafting (reverstrekk) på disse og andre ovner.

Når ovnen er takventilert (anbefales):

er det best å plassere luftinntaket på ytterveggen som vender mot fremherskende vindretning i løpet av oppvarmingssesongen.

Når ovnen er sideveggventilert:

er det best å plassere luftinntaket på samme yttervegg som avtrekksventilutgangen, og plassere det lenger ned på veggen enn avtrekksventilutgangen.

Uteluftsettet kan tilfredsstille de fleste kravene til pelletsovnen, men ta husets totalkrav med i beregningen.

Husets behov kan bruke opp luft som ovnen trenger. Det kan være nødvendig å legge til ekstra ventilasjon i området hvor pelletsovnen er plassert.

Ta kontakt med den lokale ventilasjonssystemfagmannen for å bestemme ventilasjonsbehovene til huset ditt.

Ventilasjonskonfigurasjons

For å redusere muligheten for reverstrekk under avstengning anbefaler Hearth & Home Technologies følgende:

- Installer pelletsventil med minimum vertikal lengde på 1,52 m. Helst med utgang over taklinjen.
- Installer uteluftsett minst 1,22 m under ventilasjonsutgangen.

For å forhindre sotskade på husets yttervegger og for å forhindre at sot og aske blåses tilbake inn i huset:

- Vedlikehold spesifiserte klaringer fra vinduer, dører og luftinntak, inkludert klimaanlegg.
- Ventiler skal ikke plasseres under ventilerte soffitter. Kjør ventilen over taket
- Unngå ventilering inn i alkover.
- Ventiler skal ikke avsluttes under overheng, dekke eller til overbygde verandaer.
- Oppretthold minimum klaring på 305 mm fra ventilasjonsutgangen til ytterveggen. Hvis du legger merke til avleiringer på veggen, må du kanskje utvide denne avstanden for å tilpasse installasjonen.

Valgfri batterireserve

Hearth & Home Technologies leverer et valgfritt batteriereservesystem som driver ovnen under et strømbrudd for å forhindre røykdannelse. I avstengingsmodus vil batterireserve ikke forhindre røykdannelse. **Se kapittel 2 for detaljer.**

Hearth & Home Technologies tar ikke ansvar for, og garantien dekker ikke, røykskade forårsaket av reverstrekk i pelletsovner under avstengning eller ved strømbrudd.

C. Unngå røyk og lukt

ADVARSEL! Kvelningsfare! Negativt trykk kan føre til lekkasje av brenngasser og sot.

Negativt trykk kommer av ubalanse i lufttilførsel som trengs for at ovnen skal fungere på korrekt måte. Det kan være sterkest i lavere etasjer i huset.

Årsaker inkluderer:

- Avtrekksvifter (kjøkken, bad osv.)
- Komfyrvifter
- Forbrenningsluftskrav for ovner, varmtvannsberedere og annet forbrenningsutstyr
- Tørketromler for klær
- Plassering av returluftventiler til ovner eller klimaanlegg
- Ubalanse i ventilasjonssystemets luftbehandlingssystem
- Luftlekkasjer i øvre nivå, som for eksempel:
 - Innbygget lys
 - Loftsløp
 - Kanallekkasjer

For å minimere påvirkningene av negativt lufttrykk:

- Installer uteluftsettet med inntak som peker mot fremherskende vindretning under oppvarmingssesongen
- Forsikre egnet uteluft for alle forbrenningsovner og avtrekksutstyr
- Sørg for at ovnen og klimaanleggets returventiler er plassert like i nærheten av ovnen
- Unngå å installere ovnen i nærheten av dører, korridorer eller små, isolerte plasser
- Innbygget lys skal ha en "forseglet kasse" utforming
- Loftsløp, strippet eller forseglet
- Loftinstallerte kanaler og lufthåndteringskjøter og sømmer tapet og forseglet

On nominal heat output the combustion blower operates at 2053 rpm developing 0.33 m³/s. This is the minimum requirement for the supply of combustion air.

D. Trekk

Trekk er trykkendringen som trengs for å ventilere ovnen på korrekt måte. Når en ovn trekker korrekt, forsvinner alle biprodukter av forbrenning ut av huset gjennom pipen.

Installer gjennom det varme luftrommet som er innelukket av bygningskledningen. Dette hjelper til med å produsere mer trekk, særlig under tenning og slukking av ilden.

Faktorer for korrekt trekk inkluderer:

- Forhindre negativt trykk
- Plassering av ovn og pipes

MERKNAD: *Hearth & Home Technologies tar ikke ansvar for feil ytelse fra pipesystemet forårsaket av:*

- *Utilstrekkelig trekk på grunn av miljøforhold*
- *Nedslag*
- *Tett forsegling av bygningen*
- *Mekaniske avtrekksenheter*

E. Pipe- og avtrekkskoblinger

FORSIKTIG!

- Du må **IKKE** koble denne enheten til et pipeavtrekk som betjener en annen ovn.
- Du må **IKKE** koble til luftfordelingskanal eller -system.

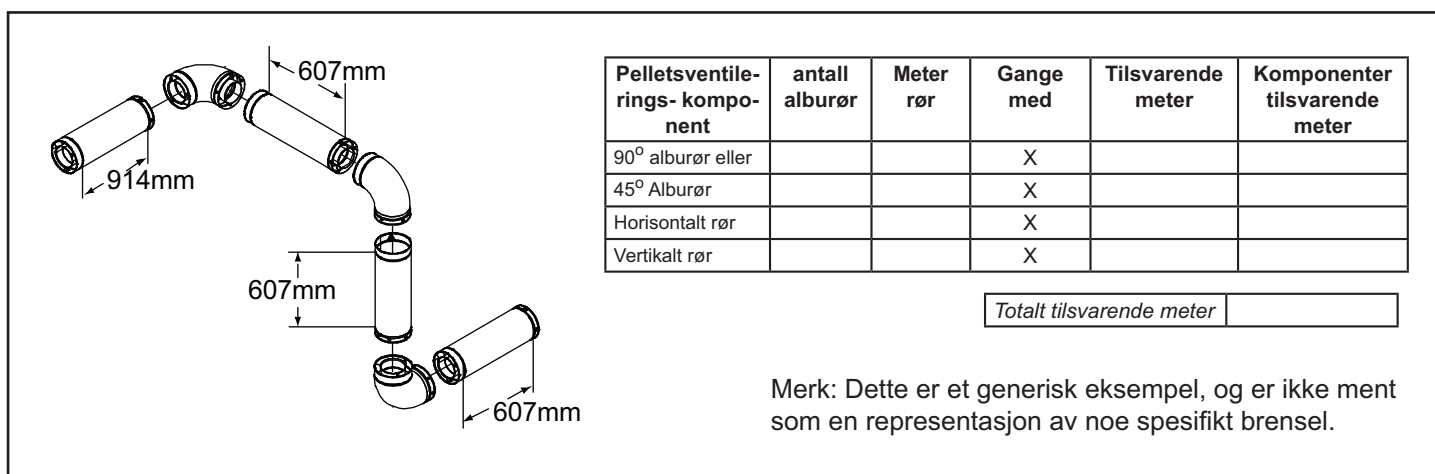
1. **Pipe og kobling:** Bruk et type "L"- or "PL"-ventilasjonssystem med diameter på 76 eller 102 mm. Det kan ventileres vertikalt eller horisontalt.
2. **Campingbil:** Godkjent for alle godkjente pelletsventiler. Som med alle installasjoner må Quadra-Fire-uteluftsett brukes med ferdighusinstallasjoner.
3. **INSTALLER VENTILASJON MED KLARINGER SPESIFISERT AV ENTILASJONSPRODUSENTEN.**
4. **Avtreksventilasjonssystemet:** Fest ovnen med minst to skruer, 180 grader fra hverandre. Fest også alle koblingsrørskjøter med minst tre skruer gjennom hver skjøt.

MERK: Alle rør må være rør med sveiset søm hvor dette er mulig. Forsegle rørskjøter med høytemperaturssilikon (260 °C kun minimumsnivå).

F. Ekvivalent fot med rør

Tabellen nedenfor kan hjelpe deg med å beregne ekvivalent fot med rør. Dette er en metode som brukes til å bestemme pelletsventilstørrelse. **Figur 40.1.**

Eksempel på beregning av tre bakre alburør-ventilasjonsutganger



Figur 40.1

ADVARSEL! BRANNFARE!

- Kun GODKJENTE ventilasjonskomponenter skal brukes.
- INGEN ANDRE ventilasjonskomponenter skal brukes.
- Utbyttede eller skadede ventilasjonskomponenter kan forverre sikker bruk.

ADVARSEL



Ventilasjonsoverflater blir VARME, og kan føre til brannskader hvis de berøres. Ikke-brennbart vern eller skydd kan kreves.

ADVARSEL! FARE FOR PERSON SKADE ELLER EIENDOMSSKADE!

- Feil installasjon, justering, endring, service eller vedlikehold kan føre til personskade eller eiendomsskade.
- Se brukerhåndboken som leveres med denne ovnen.
- For å få hjelp eller ekstra informasjon, kan du ta kontakt med en kvalifisert installatør, servicekontor eller forhandler.

G. Rørvalgtabell

Diagrammet vil hjelpe deg med å bestemme korrekt ventilstørrelse i henhold til tilsvarende fot med rør utregnet tidligere og høyde over havet for denne installasjonen.

Figur 41.1.

- Finnt utregnet tilsvarende fot med rør på venstre, vertikale side av tabellen.
- Se horisontalt til høyre i tabellen helt til du kommer til din høyde over havet.
- Hvis du kommer under den diagonale linjen, kan rør med diameter på 76 eller 102 mm brukes.
- Hvis du befinner deg et sted over den diagonale linjen, kreves det at du bruker et rør med diameter på 102 mm.

MERKNAD:

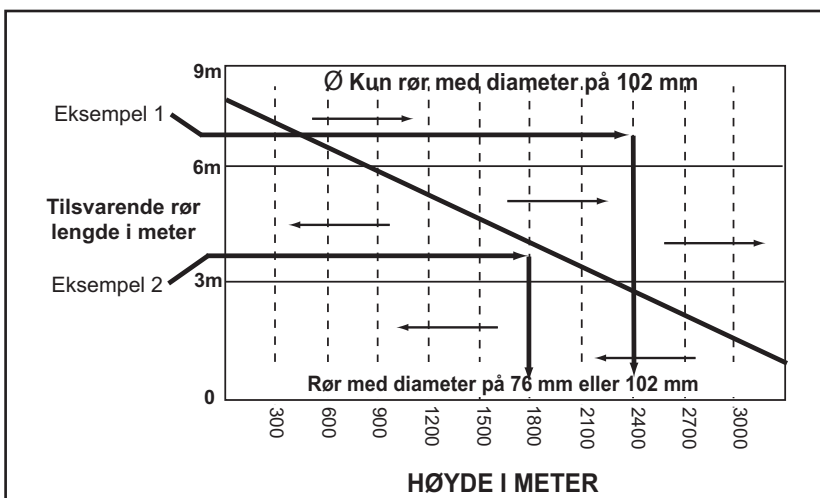
- Et 90° alburør er fem ganger så begrensende for strømmen av avgasser under positivt trykk som et horisontalt rør på 305 mm.
- Et horisontalt rør på 305 med mer er dobbelt så begrenset som et vertikalt rør på 305 mm.

ADVARSEL! BRANNFARE!

Du må IKKE pakke isolasjon eller annet brennbart materiale mellom brannveggene.

- Du må ALLTID opprettholde spesifiserte klaringer rundt ventilasjonssystemene og brannveggsystemene.
- Installer brannvegger som beskrevet.

Hvis ikke isolasjon eller annet materiale holdes unna ventilasjonsrør, kan det føre til brann.

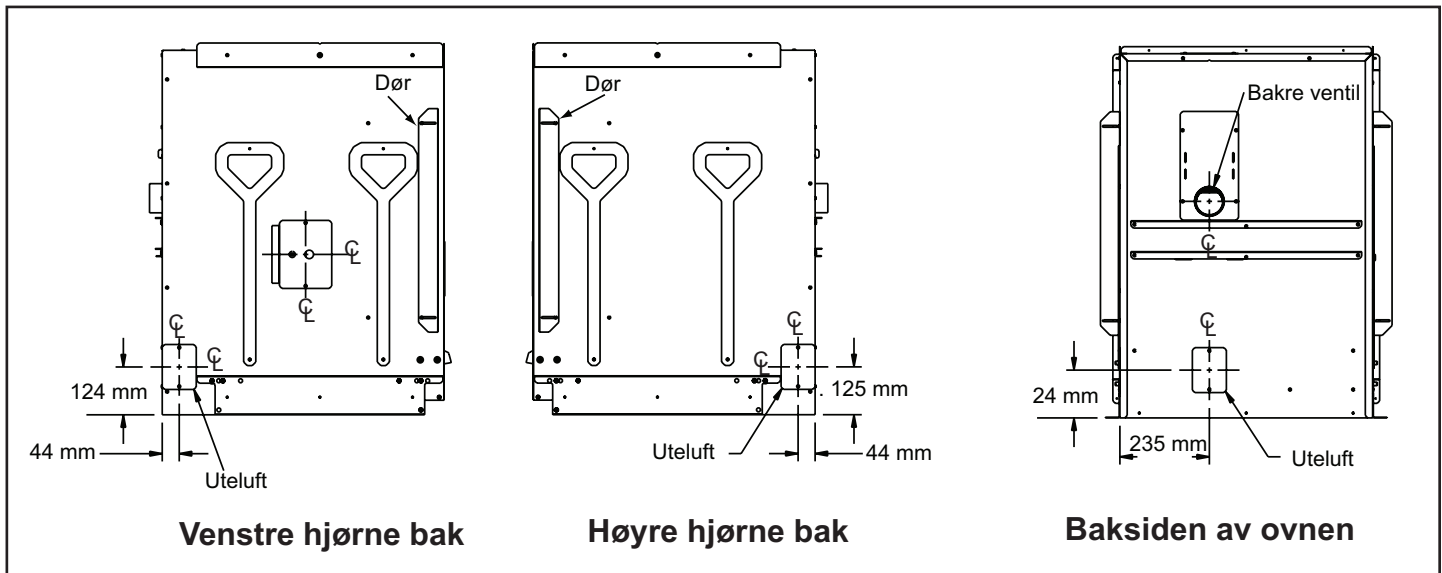


Figur 41.1

Eksempel 1: Hvis tilsvarende rørlengde er 23 fot (0,58 m) med høyde på 8 000 fot (203 m), må du bruke ventiltype "L" eller "PL" med diameter på 4 tommer (102 mm).

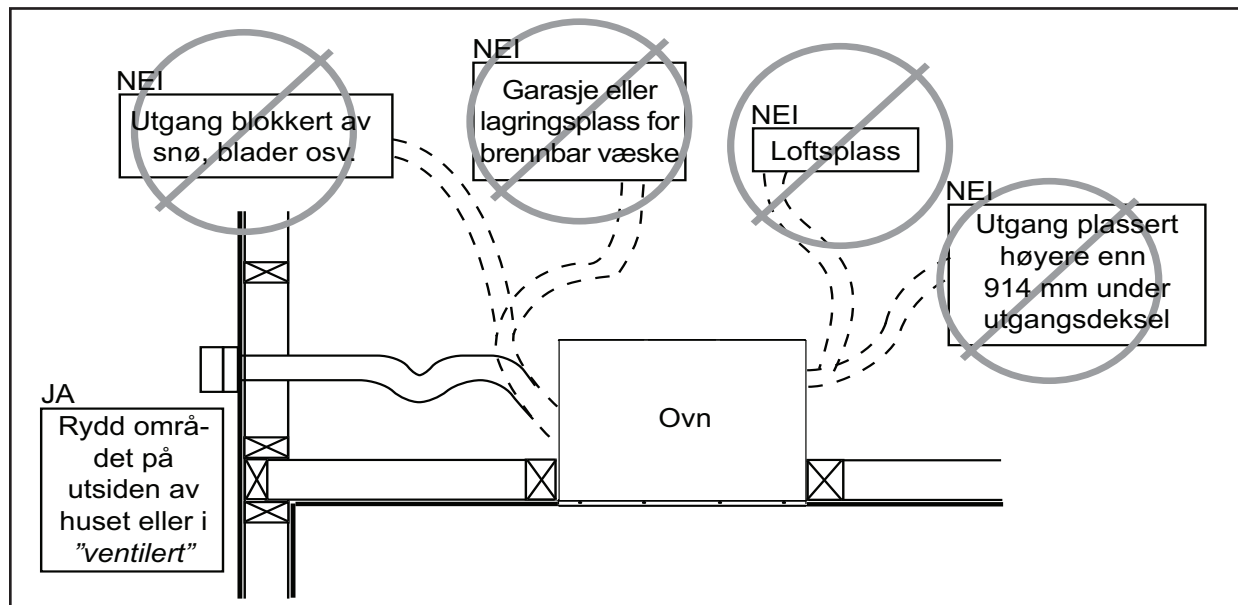
Eksempel 2: Hvis tilsvarende rørlengde er 12 fot (0,30 m) med høyde på 6 000 fot (152m), kan du bruke ventiltype "L" eller "PL" med diameter på 3 eller 4 tommer (76 til 102 mm).

H. Outside Air Locations & Considerations



Figur 42.1 - Plassering av uteluftinntak

MERK: Ovnens sendes fra fabrikk med venstre og høyre luftdeksler installert. Etter at plasseringen av uteluftinntaket har blitt valgt, installerer uteluftdekslene over de to ubrukte luftinntakene.



Figur 42.2 - Plassering av inntak for forbrenningsluft

I. Uteluftinstallasjon

Uteluft er påkrevd på **ALLE** installasjoner. Uteluftsett må bestilles separat.

FORSIKTIG! Brannfare eller fare for kvelning! Ikke trekk uteforbrenningsluft fra hulrom i vegger, gulv eller tak, eller innelukkede rom, som f.eks. et loft eller en garasje.

- Du må ikke plassere uteluftinntaket i nærheten av avtrekksventiler eller piper. Damp eller lukter kan trekkes inn i rommet.
- Finn uteluftinntaket for å forhindre blokkeringer av løv, snø/is eller annet rusk. Blokkeringer kan føre til for lite forbrenningsluft.

Installer uteluftsett

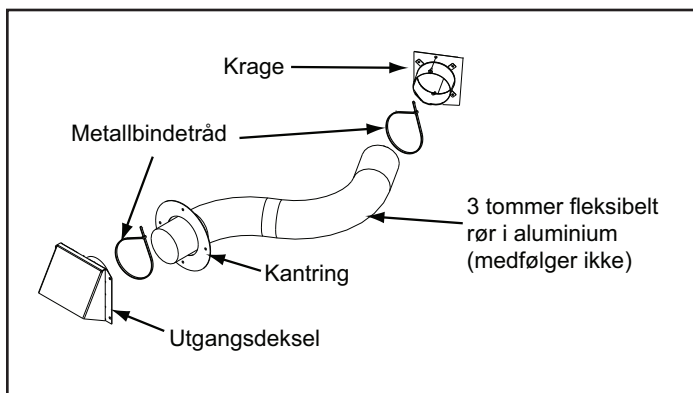
- Sørg for at kanalene er korte og rette for å minimere restriksjon.
- Uteluftsettet kan installeres på tre ulike steder – venstre side, høyre side eller på baksiden av ovnen. **Figur 42.1 on page 42.**
- Plasser luftinntaket på et åpent område, helst mot fremherskende vind i oppvarmingssesongen. **Figur 42.2 on page 42.**
- Installer som vist på **Figur 43.1.**
- Luftkanalen kan legges vertikalt.

Inkludert i settet: to metallbindetråder, én krageenhet, én utgangsdekselenhet, én kantring, fester.

MERK: 76 mm fleksibelt rør i aluminium medfølger ikke.

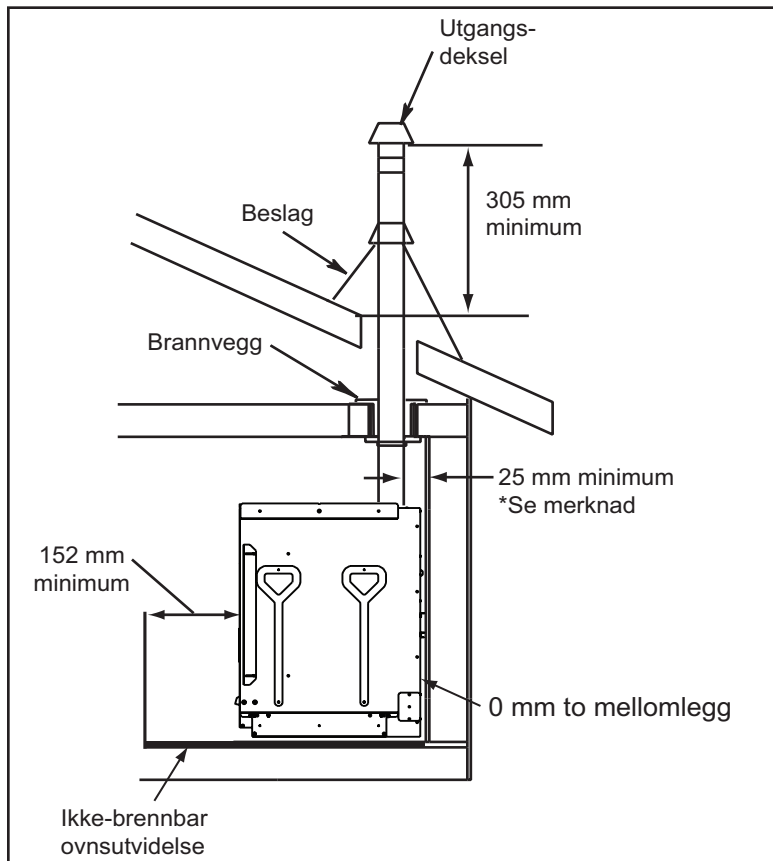
Nødvendige verktøy: Stjerneskrutrekker; avbiter; hullsag eller kontursag.

1. Mål avstanden fra gulvet til luftventilåpningen i ovnen og merk av punktet på veggen.
Bruk en sag til å lage en åpning i veggen.
 - Skjær en åpning i innerveggen på 89 mm til 102 mm.
 - * Skjær en åpning i ytterveggen på 102 mm til 114 mm.
2. Bruk metallbindetråd til å feste det fleksible røret til kragen.
3. Skyv kantringen over det fleksible røret og før røret gjennom veggen.
4. Fest det fleksible røret (medfølger ikke) til utgangsdekselet på utsiden med den andre metallbindetråden.
5. Fest utgangsdekselet til overflaten på utsiden.
6. Fest kantringen til veggen.



Figur 43.1 - Uteluftinstallasjon

J. Vertikal, innendørs, typisk installasjon



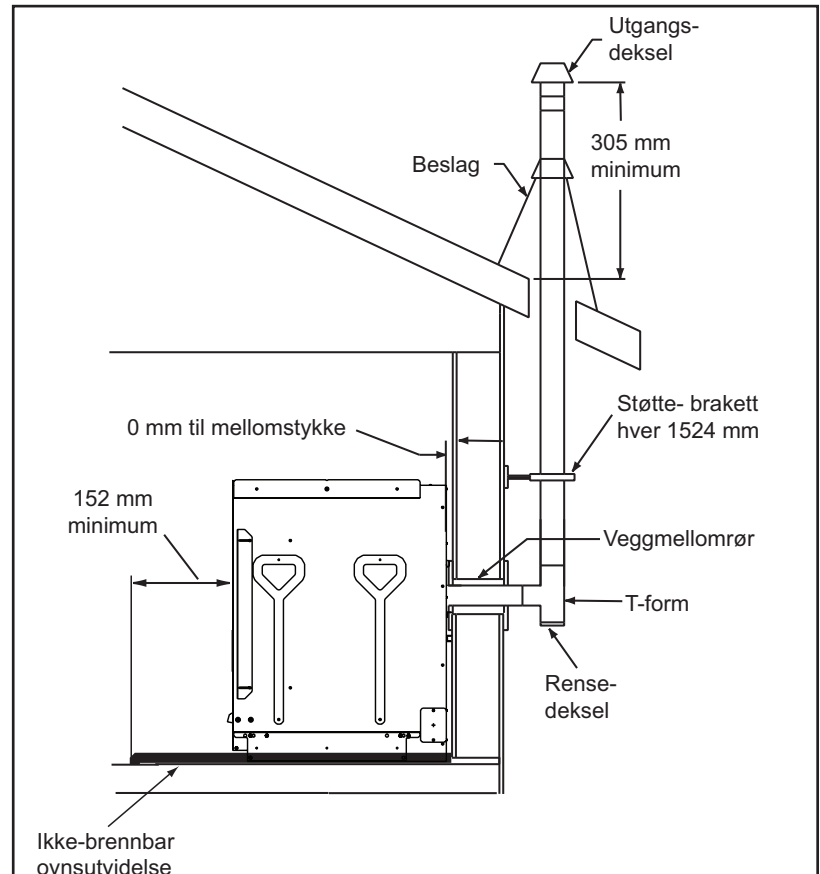
Figur 44.1

Vi anbefaler minimum 1,52 m vertikalt, men over tak-sjeggjet foretrekkes.

Begge installasjoner er godkjent for installasjon i campingbil. Du må bruke godkjent "L"- eller "PL"-pelletsventilasjon på 76 eller 102 mm, eller godkjent dobbeltvegget rør og Quadra-Fire-uteluftsett i alle installasjoner.

***MERK:** Klaring til brennbare artikler er for pelletsrør som har godkjent klaring på 25 mm. Hvis pelletsrøret har en luftklaring til brennbart materiale på 51 mm eller 76 mm, må du øke klaringen fra bakre mellomstykke følgelig for å oppfylle rørprodusentens klaringskrav.

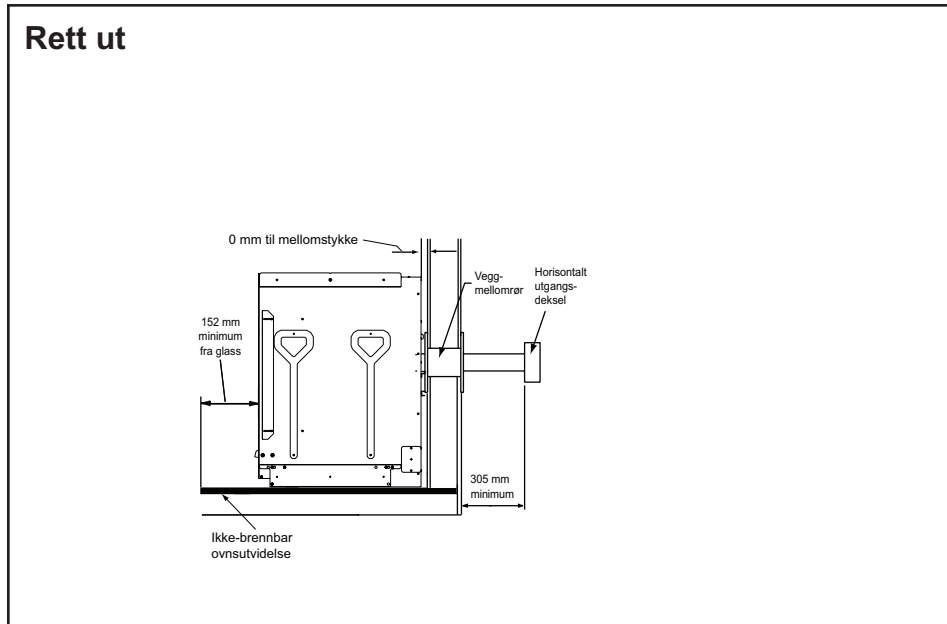
K. Gjennom veggen og vertikalt, ytre



Figur 44.2

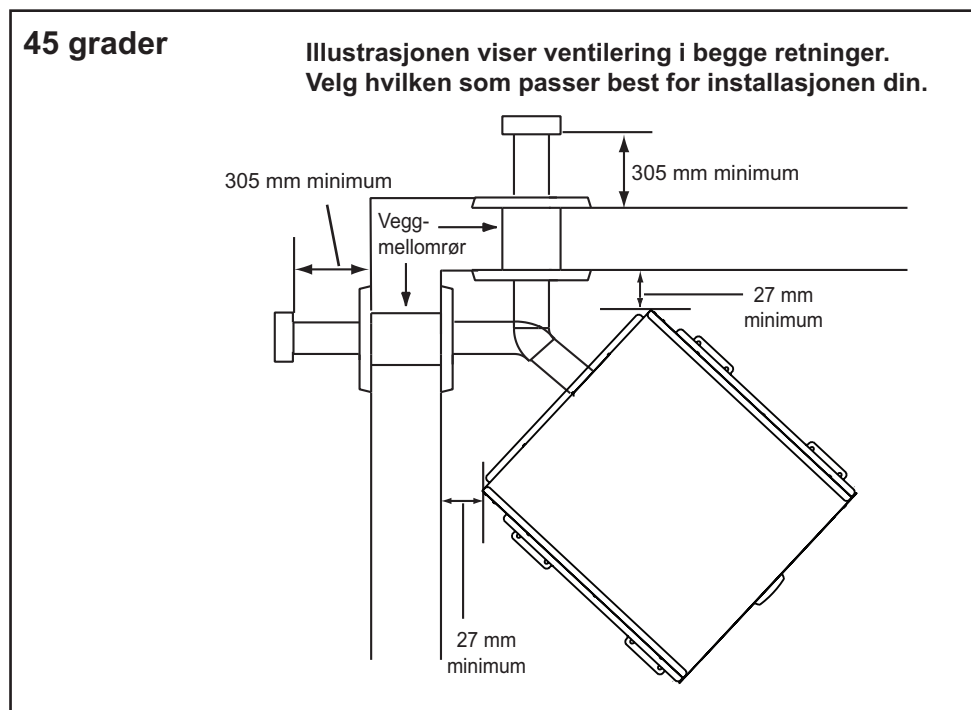
L. Gjennom veggen

Horisontalt utgangsdeksel må være minimum 305 mm fra veggen. Godkjent for installasjon i campingbiler. Du må bruke godkjent "L"- eller "PL"-pelletsventilasjon på 76 eller 102 mm og et Quadra-Fire-uteluftsett i ALLE installasjoner.



Figur 45.1

MERKNAD! Se avsnitt 8 "Unngå røyk og lukt" for hvordan du kan minimere sotskade på husets yttervegger og forhindre at sot eller aske blåses tilbake inn i huset for horisontal ventilasjonskonfigurasjon.



Figur 45.2

9 Installering i campingbil

ADVARSEL! Kvelningsfare!

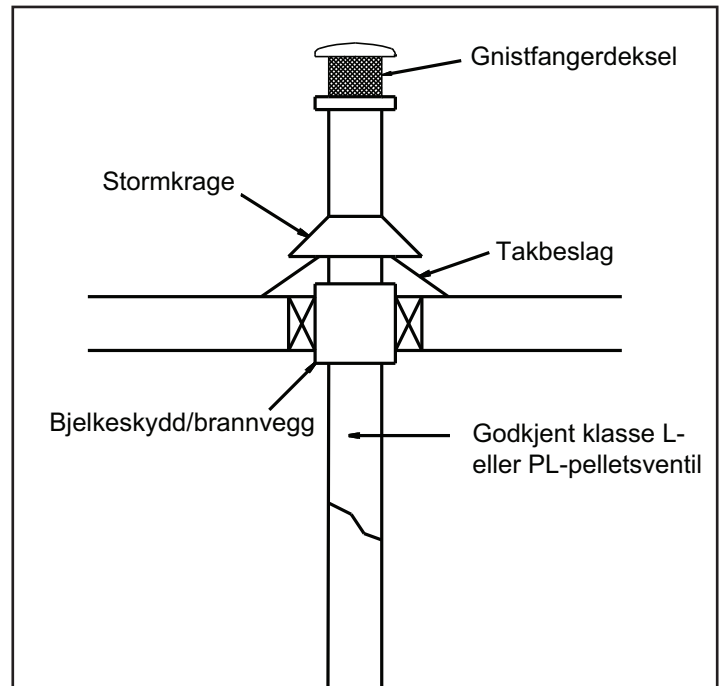
- Du må aldri installere i et soverom.
Bruker oksygenet i rommet.

1. Et uteluftinntak må være tilgjengelig for forbrenningsluft, og må:
 - Holdes rent for løv, rusk, is og/eller snø.
 - Ha fri passasje når ovnen er i bruk, for å forhindre mangel på luft i rommet som fører til at røyk lekker inn i rommet.
 - Røyk som lekker inn i rommet kan også aktivere røykalarmer.
2. Kanalsystemet for forbrenningsluften må være lagd av metall, og må:
 - tillate null-klaring til brennbar konstruksjon.
 - forhindre at materiale kommer inn i inntaket eller inn i området under bopelen.
 - ha gnagernet.
3. Ovnen må festes til campingbilstrukturen via bolter i gulvet. Se **side 33** for detaljerte instruksjoner om festing av ovn til gulvet.
4. Ovnen må være jordet med jordingsledning (størrelse 8) i massiv kobber, eller tilsvarende, tilsluttet hver ende med en NEC-godkjent jordingsenhet.
5. Se krav til klaring til brennbart materiale og gulvbeskyttelse i avsnitt 6 for oppføringer av brennbart materiale og godkjente pipesystemer.
6. Bruk silikon til å lage en effektiv dampspærre på plassen hvor pipen eller andre komponenter går gjennom ytterveggen.
7. Følg pipeprodusentens instruksjoner når du installerer ventilasjonssystemet for bruk i campingbil.
8. Installasjon skal være i samsvar med produsentens hjem- og sikkerhetsstandard (HUD) CFR 32 80, del 24.

FORSIKTIG! Oppretthold den strukturelle integriteten i gulvet, veggen, taket og/eller taket ute på campingbilen:

Du må **IKKE** kutte gjennom:

- Gulvbjelker, vegger, nagler eller takavstivere.
- Eventuelt støttematerial som påvirker den strukturelle integriteten.



Figur 46.1

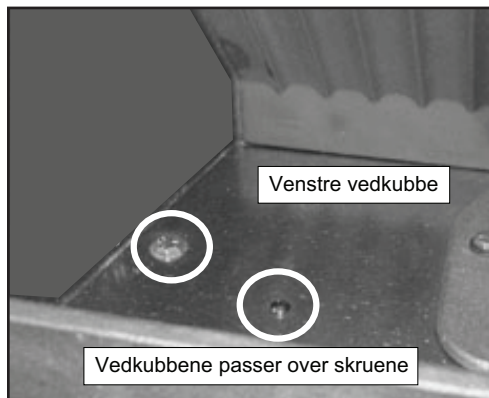
10 Oppsett av ovnen

A. Instruksjoner for plassering av valgfritt vedsett

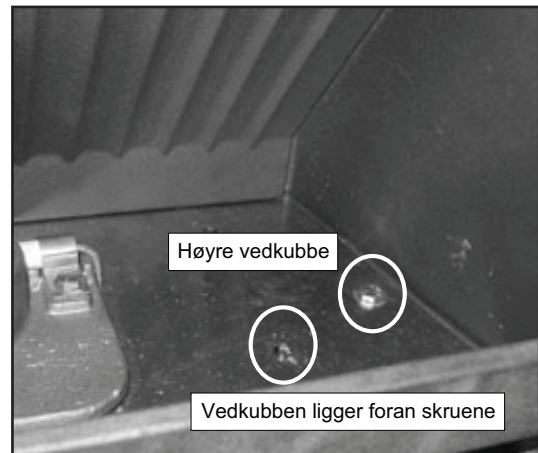
INSTALLASJON AV SETT MED TO VEDKUBBER

1. Plasser venstre vedkubbe som vist. Det er to hakk på bunnen av vedkubben som passer over skruhodene i brennkammeret. **Figurene 47.1 og 47.2.**
2. Plasser høyre vedkubbe foran de to skruhodene i brennkammeret. **Figurene 47.3 og 47.4.**

FORSIKTIG! Vedkubbene er **SKJØRE**. Vær svært forsiktig når du håndterer eller rengjør vedkubbene.



Figur 47.1



Figur 47.3



Figur 47.4



Figur 47.2

MERKNAD:

På grunn av pelletsovnildens tærende egenskaper, er ikke vedkubbene dekket av garantien.

Andre plasseringer enn det som vises her, kan føre til for sterk varme og vil ugyldiggjøre garantien på ovnen.

B. Frontinstallasjon

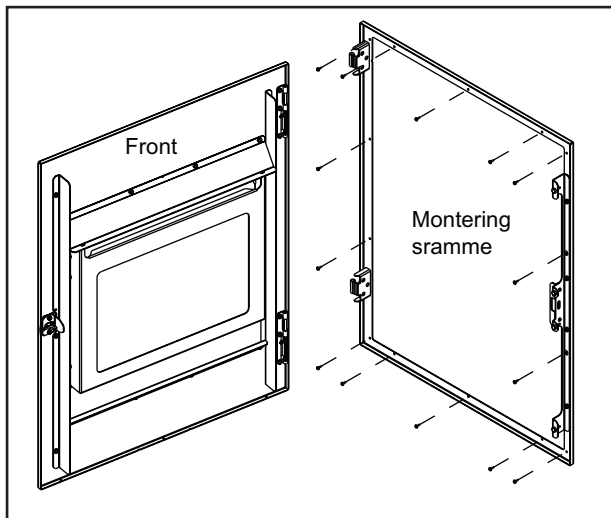
Inkludert i settet: Front, monteringsramme, murer mellomlegg, fester og hanske

Nødvendige verktøy: Stjerneskrutrekker

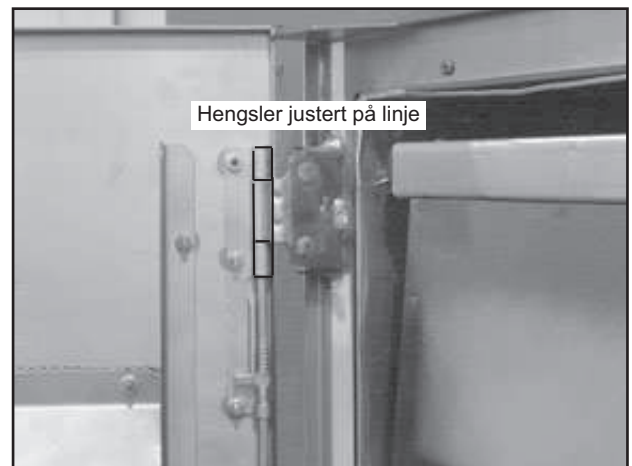
FORSIKTIG! BRANNSKADEFARE. La fronten kjøle seg ned før du tar på den. Du må IKKE røre den uten beskyttelseshansker.

Installere monteringsbrakett på ovnen

1. Bruk en stjerneskrutrekker og fest monteringsrammen til fremsiden av ovnen med fem skruer på toppen og bunnen, og fire skruer på hver side. **Figur 48.1**
2. Fronten er festet til monteringsrammen via hengsler.
3. Alle fire frontene er montert på samme måte.



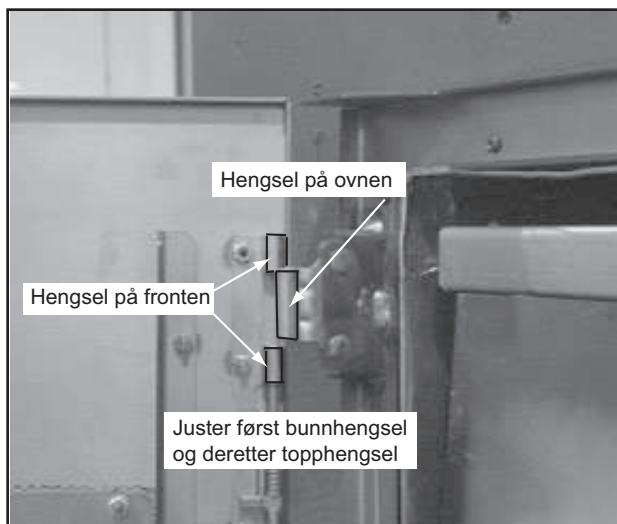
Figur 48.1



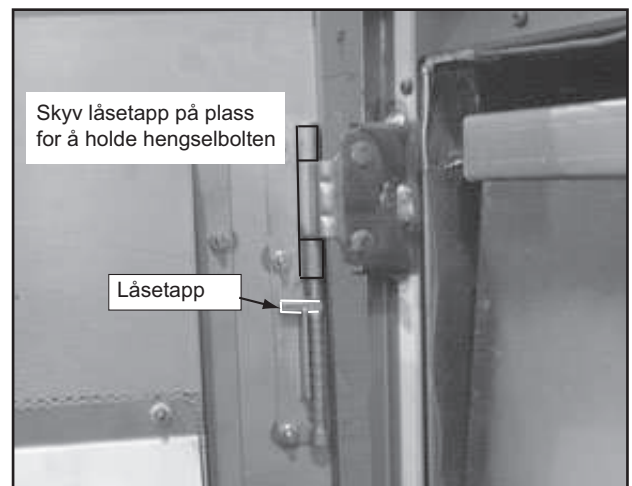
Figur 48.3



Figur 48.4



Figur 48.2



Figur 48.5

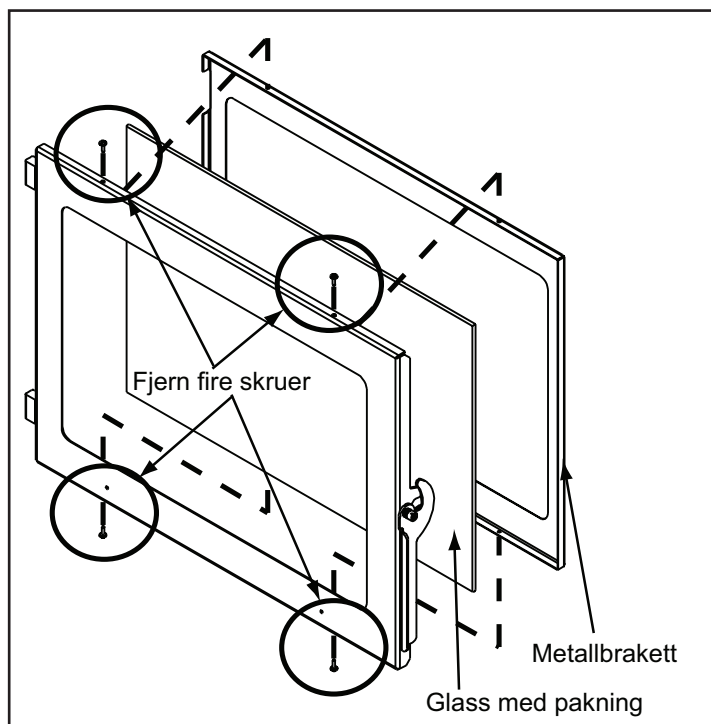
11 Reservedeler

A. Glassenhet

ADVARSEL! Fare for personskader!

- *Glaset er et 5 mm tykt høytemperaturbestandig keramisk glass.*
- *SKAL IKKE BYTTES UT med noe annet materiale.*
- *Alternativt materiale kan knuse og føre til personskaders*

1. Slik fjerner du døren:
 - a. Åpne fronten.
 - b. Fjern døren ved å løsfe den av hengselboltene.
 - c. Legg den på et flatt underlag med fremsiden nedover.
2. Bruk en stjerneskrutrekker og fjern fire skruer – to på toppen og to på bunnen. **Figur 49.1.**
3. Fjern metallbrakett.
4. Fjern glasset.
5. Bytt ut med nytt glass med pakning.
6. Fest metallbrakettene igjen med fire skruer.
7. Sett på plass døren igjen over hengselboltene og lukk fronten.



Figur 49.1

B. Forbrenningsvifte (avtrekk), utskiftning

1. Følg korrekt avstengingsprosedyre som beskrevet på **side 14, avsnitt 3.A**
2. Forbrenningsviften er montert nede til høyre bak på ovnen. **Figur 49.2.**
3. Bruk en 11/32 muttertrekker til å løsne alle seks muttere, men ikke fjern dem. Roter viften og fjern den fra huset. **Figur 49.3.**
4. Koble fra ledningene.
5. Du må også bytte ut pakningen, se delaliste for delenummer.
6. Installer erstatningsvifte i motsatt rekkefølge, og koble til ledningene igjen.



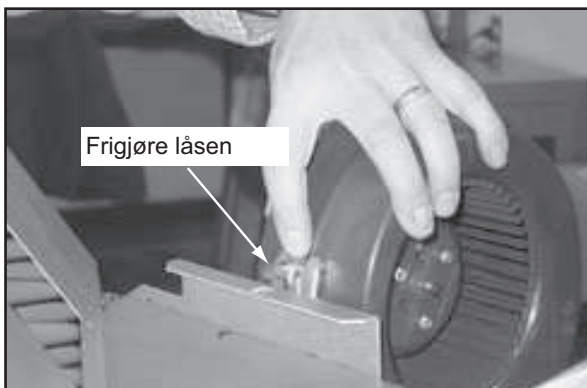
Figur 49.2



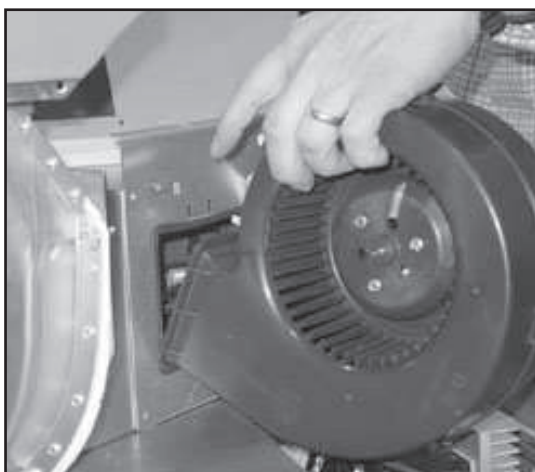
Figur 49.3

C. Utbytting av varmluftsvifte

1. Følg korrekt avstengingsprosedyre som beskrevet på **side 14, avsnitt 3.A.**
2. Fjern de to boltene fra nedre venstre og høyre side av arbeidsområdet før du begynner. av ovnen og skyv ut ovnen.
3. Du finner varmluftsviften nederst på venstre bakside av ovnen. Strekk deg bak viften og frigjør låsen ved å trykke ned toppen av låsen mot viften. **Figur 50.1.**
4. Rist toppen av viften forsiktig og løft den opp og ut. Viften passer rundt kontrollbordet og ut på siden av ovnen.
5. Koble fra kabelbunten fra bunnen av viften ved å trykke på tappene på sidene av koblingen og deretter dra ut for å fjerne.
6. Koble kabelbunten til den nye erstatningsviften. Installer viften ved å plassere bunnflensen inn i åpningen først, og deretter rotere viften på plass.
7. Når viften er korrekt plassert, vil låsen aktivere hakket slik at viften står på plass. **Figur 50.2.**
8. Skyv ovnen tilbake i posisjon, og sett boltene tilbake på plass.



Figur 50.1



Figur 50.2

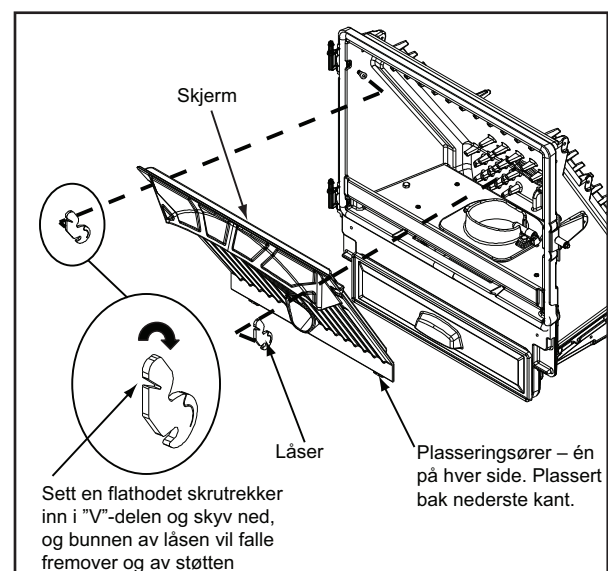
D. Fjerne og bytte ut skjermen

ADVARSEL! Fare for personskader! Skjermen er lagd av støpejern, og er derfor tung og til tider vanskelig å håndtere. Rengjør og klargjør.

1. Følg korrekt avstengingsprosedyre som beskrevet på **side 14, avsnitt 3.A.**
2. Åpne fronten og åpne brennkammerdøren.
3. Skjermen er plassert på toppen, på innsiden av brennkammeret.
4. Slik fjerner du skjermen:
 - a. Sett en flathodet skrutrekker inn i slissen på låsene som du finner i de øvre hjørnene. **Figur 50.3.**
 - b. Skyv ned, og bunnen av låsen vil falle fremover og av støtten.
 - c. Løft skjermen opp og ut mot deg.
5. Slik bytter du ut skjermen:
 - a. Slik bytter du ut skjermen.
 - b. Vipp skjermen opp og på plass.

Skjermen må være i sentrum av brennkammeret før den låses på plass.

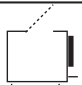
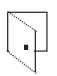

- c. Hvis den ikke står i sentrum, er låsen fast mellom skjermen og siden av brennkammeret i stedet for å være låst på plass.
- d. Bunnen av låsene passer over støttene.
- e. Skyv toppen av låsen fremover for å låse låsen på plass.



Figur 50.3

Med korrekt installering, drift og vedlikehold vil ovnen din fungere problemfritt i flere år. **Denne feilsøkingsguiden skal kun brukes av en kvalifisert servicetekniker).**

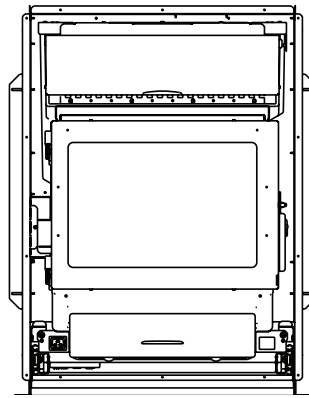
12 Feilsøking for installatører

Feilmelding	Mulig årsak	Tiltak
-----	Feil ved veggkontroll eller kontrollbord Tre ledninger har løse tilkoblinger eller er feilinstallert	Erstatt veggkontroll eller kontrollbord Kontroller tilkoblinger
DÅRLIG TK-SENKERØR (TK = termokobling)	Senkerørets termokobling er ødelagt eller ledninger er reversert	Kontroller tilkoblinger Erstatt termokobling
DÅRLIG TK-GRYTE (TK = termokobling)	Grytens termokobling er ødelagt eller ledninger er reversert	Kontroller tilkoblinger Replace thermocouple
SNAP DISC UTLØST	Overopphetingssensor (snap disc) er utløst Varmluftsvifte må kanskje rengjøres	Slå av strømmen på ovnen, og tilbakestill snap disc manuelt. Slå deretter på strømmen igjen. Rengjør varmluftsvifte hvis nødvendig
VAKUUM BR-FEIL (BR = bryter)	Vakuumbryteren er ikke i orden Vakuumslangen er blokkert/frakoblet	Kontroller tilkoblinger. Omgå vakuum med trådbro. Hvis den kjører, er bryteren ikke i orden. Erstatt bryter Kontroller vakuumslange
KOMB. VIFTE FASTKJØRT	Forbrenningsviften er blokkert/fastkjørt	Fjern blokkering Erstatt viften, hvis nødvendig Slå strømbryteren AV og så PÅ for å fjerne feilen
FASTKJØRT SPIRALBLAD	Spiralblad fastkjørt, matemotor ikke i orden	Dra ut matingsystemet og inspiser Klarer fastkjøring og trykk på Prøv igjen.
INGEN ANTENNING	Dårlig tenner eller dårlig ledningskobling Tomt for brensel eller brenselet hoper seg opp i magasinet Feil på grytens termokobling, tilkobling har kortsluttet.	Kontroller tilkoblinger, hvis OK, skift tenner Bryt opp pellets som har hopet seg opp. Fyll magasinet på nytt Bytt ut termokoblingen Trykk på Prøv igjen
MIN. TEMP. I GRYTE	Tomt for brensel	Fyll magasin på nytt Legg til en håndfull pellets i gryten for priming Trykk på Prøv igjen
MAKS. SENKERØRTEMP.	Ovnen i overopphetingstilstand Flammehøyde er for høyt innstilt Komponenter må kanskje rengjøres	Bekreft at innstilling passer brensel Juster flammehøyde Rengjør brennkammeret, varmeveksler, varmluftsvifte, gryten og askeskuffe
VARMLUFTSVIFTE FASTKJØRT	Varmluftsviften blokkert/fastkjørt	Fjern blokkering Erstatt viften, hvis nødvendig Slå strømbryteren AV og så PÅ for å fjerne feilen
SJEKK ASKESKUFFE	Automatisk rengjøring fastkjørt Automatisk rengjøring-bryter er ikke i orden Forbindelsen er frakoblet	Hvis askeskuffen er tom, kontroller om det er blokkering. Bruk en skrutrekker og dytt godt inn i grytens gulvhull og fleksible fjær, og dytt for å frigjøre blokkeringen Erstatt bryter Koble til forbindelsen igjen
SKJERMEN BLIR TOM	Statisk utlading eller lynnedslag i nærheten, eller elektriske, raske transienter ved nettstrøm Strømbryter i AV-stilling	Vent i 25 sekunder og trykk på en knapp for å oppdatere skjermen. Vri til PÅ-stilling
	Magasinlokket er ikke helt lukket Bryter er ikke justert (spiralbladet fungerer ikke)	Lukk lokket. Hvis det ikke virket, erstatt bryteren Juster eller erstatt bryteren
	Brennkammerdør er ikke godt nok låst Ovnen ikke fullstendig rullet inn Glideskinnebolter ikke installert	Juster eller erstatt dørbryter Erstatt sperrebryter eller magnet Installer bolter
	Tomt for brensel	Kontroller brenselnivå. Hvis OK, kan bryteren være ødelagt. Bytt ut bryter.

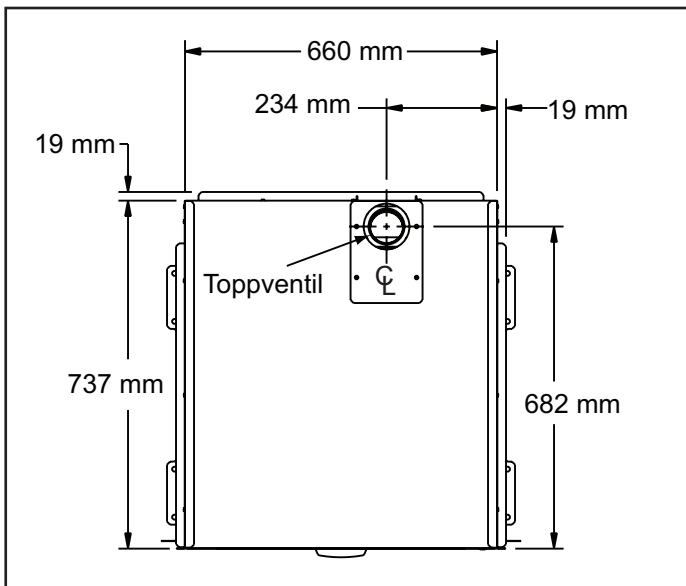
13 Referansemateriale

A. Dimensjoner for ovnen

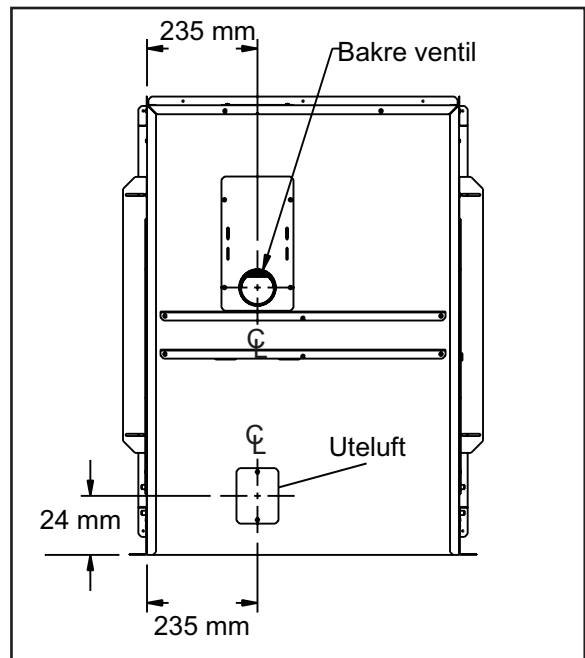
Oversikt fra forsiden
(vist uten front)



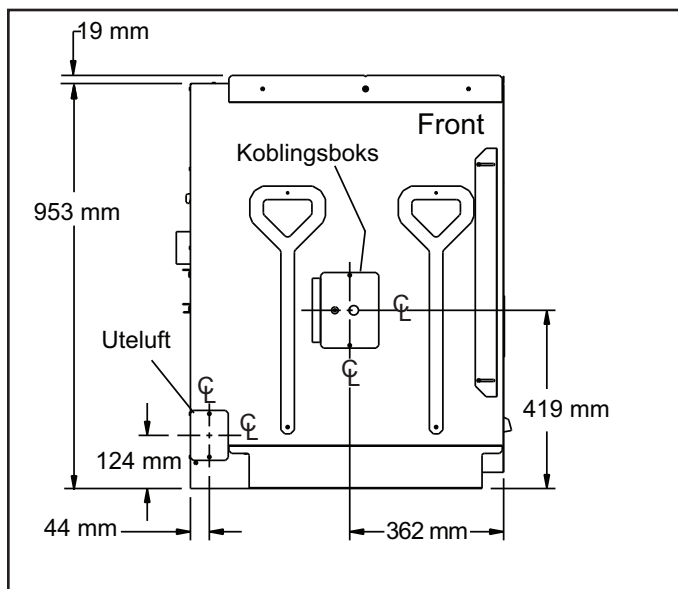
Toppen



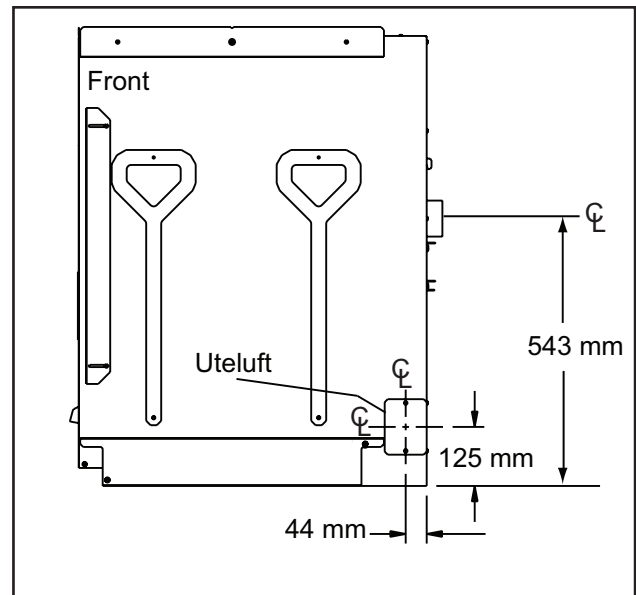
Bakdel



Venstre side



Høyre side



B. Komponentfunksjoner



Når plasseringen til en komponent beskrives, er det alltid SOM DU SER DET NÅR DU STÅR FORAN.

1. Automatisk rengjøring-motor

Plassering: Bak og under gryten på venstre side, inni varmluftskammeret

Funksjon: Den åpner og stenger grytegulvet automatisk slik at asken kan falle ned i askeskuffen.

2. Automatisk rengjøring-bryter

Plassering: På toppen av automatisk rengjøring-motoren

Funksjon: Kommuniserer med kontrollbordet når grytegulvet er åpent, og når det automatiske rengjøringssystemet har fullført sin syklus og er tilbake i startposisjon (lukket).

3. Kabel for 12 volts reservebatteri (valgfritt tilbehør)

Plassering: Kabel for 12 volts reservebatteri (valgfritt tilbehør).

Funksjon: Et ikon vil vises på veggkontrollen når ovnen har mistet hovedstrømmen og kjører på batterireserve.

4. Forbrenningsvifte (avtrekk)

Plassering: Forbrenningsvifte (avtrekk).

Funksjon: Trekker avgasser fra ovnen, og sender dem ut gjennom ventilasjonssystemet.

5. Kontrollbord

Plassering: Nederst på venstre side av ovnen.

Funksjon: Styrer funksjonene til ovnen, og kommuniserer med veggkontrollen. Kontrollbordet kan kun åpnes av en autorisert forhandler.

6. Varmluftsvifte

Plassering: Montert nede til venstre, bak på ovnen.

Funksjon: Skyver oppvarmet luft gjennom varmevekslingssystemet inn i rommet.

7. Dørbryter

Plassering: Montert på høyre side av brennkammeret, bak dørhåndtaket

Funksjon: Merker når døren er åpen, og vil da vise et ikon på veggkontrollen og skru av det automatiske rengjøringssystemet og matemotoren av sikkerhetsmessige grunner.

8. Matesystem

Plassering: På høyre side av ovnen, og kan fjernes som én enhet. Enheten inkluderer matemotoren, monteringsbrakett, lager og matefjær (spiralblad).

Funksjon: Den hule matefjæren (spiralbladet) drar pellets opp av materøret fra magasinområdet og slipper dem ned matetrakten, hvor de ender opp i gryten

9. Gryte

Plassering: Inni brennkammeret. Gryten er lagd av høykvalitets kulegrafittjern.

Funksjon: Bunnen av gryten åpner seg automatisk for rengjøring, og styres av grytens automatiske rengjøringssystem. Bunnen må returnere til fullstendig lukket stilling, ellers vil ikke ovnen fungere på korrekt måte.

10. Sikringer

Plassering: Én vekselstrømsikring og én likestrømsikring er plassert på innsiden av kontrollbordet, og en tredje sikring er plassert i strømforsyningen. **Figurene 54.1 og 54.2 på side 54.**

Funksjon: Vekselstrømsikringen betjener tenneren, og likestrømsikringen betjener alle de andre komponentene. Den tredje sikringen beskytter komponentene i strømforsyningen. En sikring vil gå hvis en kortslutning inntreffer og slår av strømmen på ovnen. Sikringene kan kun erstattes av en autorisert forhandler

11. Varmeveksler

Plassering: Bak skjermen. Fjern støpejernsskjermen for å få tilgang til varmeveksleren.

Funksjon: Overfører varme fra avtrekkssystemet til varmluftskammeret.

12. Magasinlokkbryter

Plassering: Nedre, høyre side på fronten av ovnen, på strømbryterdekselet.

Funksjon: Merker når magasinlokket er åpent. Viser et ikon på veggkontrollen hvis lokket er åpent, og stenger av matemotoren.

13. Sperrebryter

Plassering: Nedre, høyre side på fronten av ovnen, bak strømbryteren.

Funksjon: Får spiralbladet til å stoppe, og åpnes når ovenns skinner strekkes ut.

14. Tenner (varmeelement)

Plassering: Montert på basen av gryten.

Funksjon: Forbrenningsluft beveger seg over den glovarme tenneren, og skaper superoppvarmet luft som antenner pellets eller annet brensel.

15. Strømuttak

Plassering: Nede, bak på ovnen

Funksjon: Sjekk vegguttaket for 120 volt, 60 Hz (standardkurs). Sørg for at uttaket er jordet og har korrekt polaritet.

16. Strømforsyning

Plassering: På baksiden av ovnen.

Funksjon: Konverterer 120 volt vekselstrøm til 15 volt likestrøm for å gi ovnen strøm.

17. Strømbryter

Plassering: Nederst på høyre side av fronten på ovnen.

Funksjon: Den bruker du til å skru ovnen på og av.

18. Overopphetingssensor (snap disc) er utløst

Plassering: Montert på baksiden av senkerøret, i sentrum av ovnen. Har en tilbakestillingsknapp. Fjern høyre sidepanel for tilgang.

Funksjon: Hvis ilden prøver å brenne tilbake inn i matesystemet eller skyve avgasser opp i materøret, vil denne sensoren slå av ovnen. Veggkontrollen vil imidlertid fremdeles vise meldinger.

19. Termokobling – gryte

Plassering: På toppen av gryten, inni termokoblingsdekslet (keramisk beskyttelsesrør).

Funksjon: Sender et millivoltsignal til kontrollbordet, og forteller kontrollbordet at det er ild i gryten.

20. Termokobling – senkerør

Plassering: Bunnen av senkerøret på høyre side, festet til en vingemutter.

Funksjon: Slår varmluftsviften på og av, varierer hastigheten til varmluftsviften og slår av ovnen hvis den interne varmen over-

skriver angitt temperatur.

21. Vakuumbryter

Plassering: Høyre side av ovnen, under matemotoren, bak høyre sidepanel, og koblet til senkerøret med en slange.

Funksjon: Slår matesystemet på når det er vakuum i brennkammeret. Vakuumbryteren er en sikkerhetsenhet som stenger matemotoren hvis avtrekket eller varmevekslersystemet er skittent, tett eller hvis brennkammerdøren er åpen.

22. Veggkontroll, termostat

Plassering: Innvendig vegg i hjemmet.

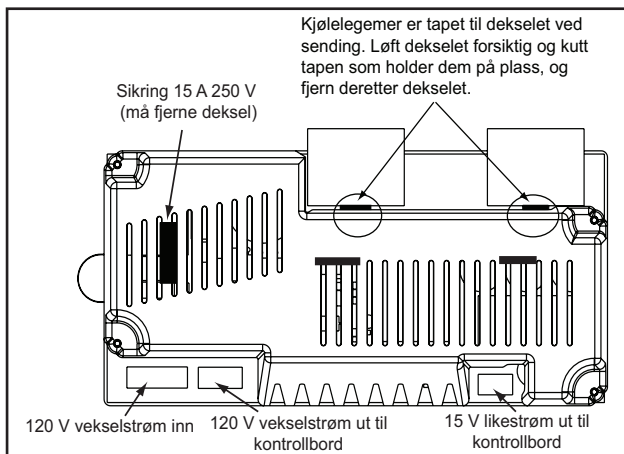
Funksjon: Ovnen er utformet til å kjøre på en spesial-lagt termostatveggkontroll med 3,3 volt likestrøm. Den vil ikke fungere med andre veggkontroller. Se i instruksjonene som følger med termostatveggkontrollen.

23. Koblingsskjema for strømforsyning

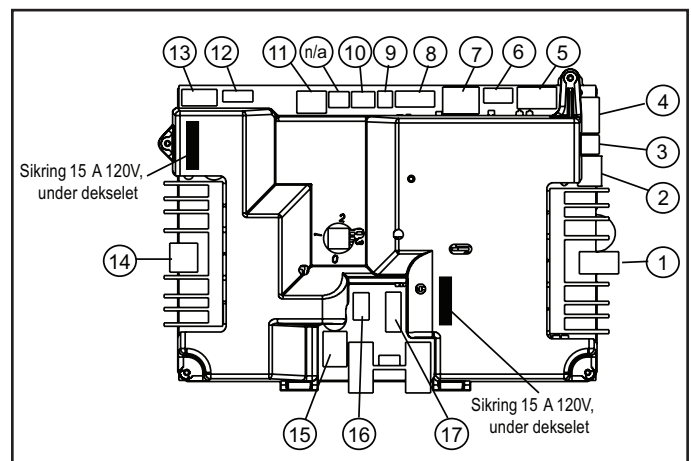
Se figur 54.1 nedenfor.

24. Koblingsskjema for kontrollbord

Se figur 54.2 nedenfor.



Figur 54.1 - Strømforsyning

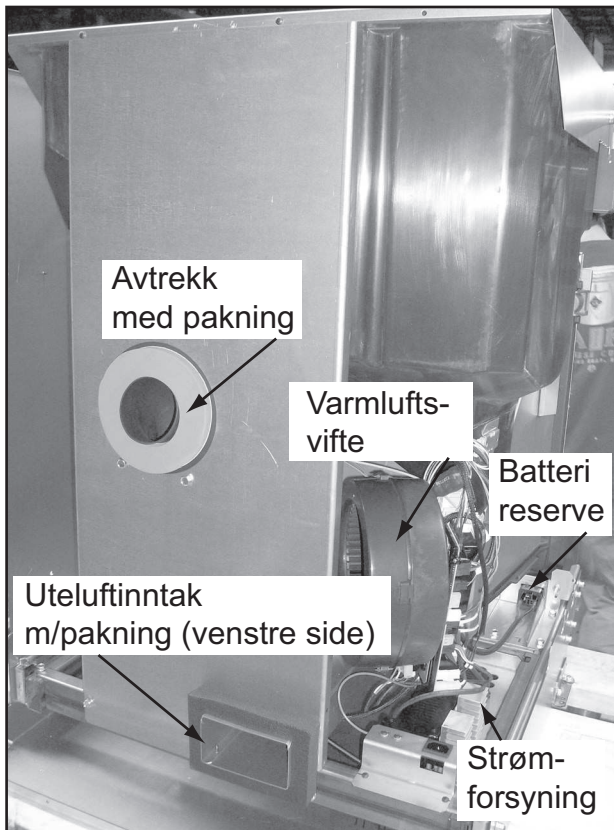


Figur 54.2 - Kontrollbord

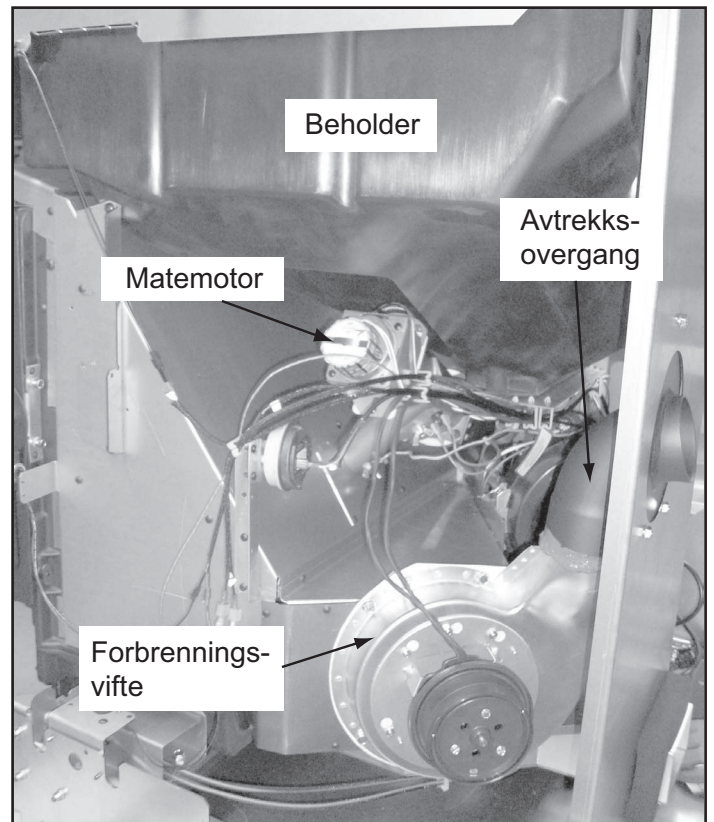
Koblingsskjema for kontrollbord

#	Beskrivelse	#	Beskrivelse	#	Beskrivelse
1	Forbrenningsvifte	7	Termostatveggkontroll	12	Tenner
2	Automatisk rengjøringsystem	8	Forbrenningsvifte (tilbakevirkning)	13	Vekselstrøminngang for tenner
3	Mate-/spiralbladmotorer	9	Grytetermokobling	14	Varmluftsviftestrøm
4	Magasin-/dørbrytere	10	Senkerørets termokobling	15	Overopphetingssensor (Snap Disc)
5	Spiralblad- / automatisk rengjøring- / vakuumbrytere	1A	Ikke i bruk	16	Likestrøm inn fra strømforsyning
6	Lite brensel	11	Varmluftsvifte (tilbakevirkning)	17	12 12 volts batterireserve

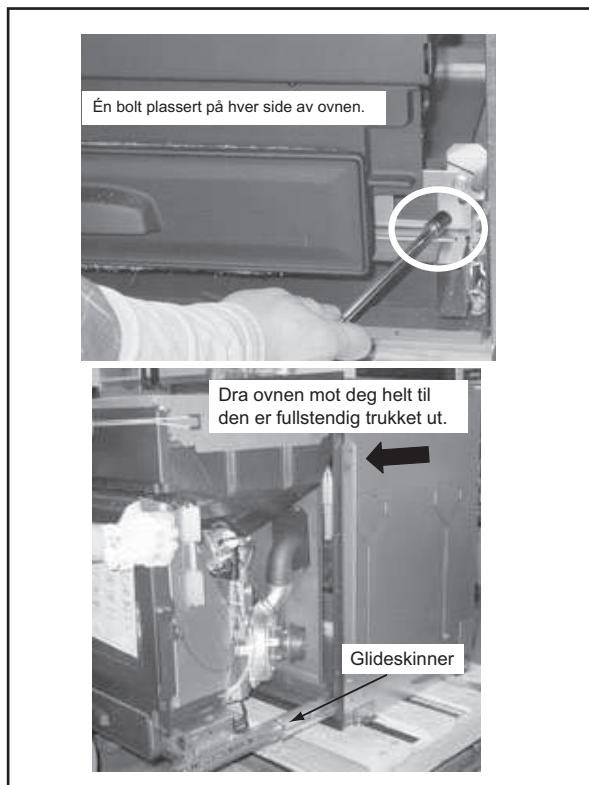
C. Komponentplasseringer



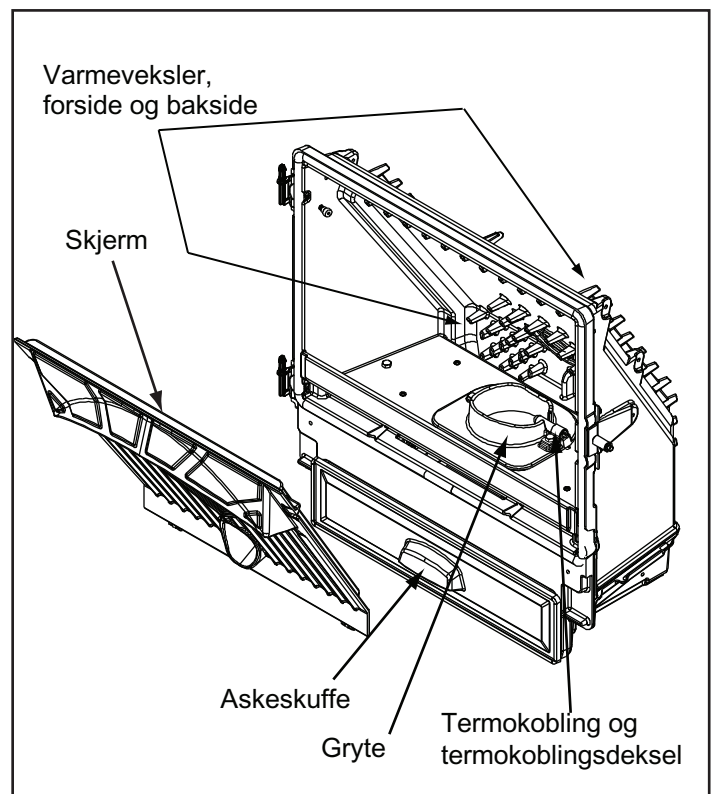
Figur 55.1 - Visning av venstre bakside



Figur 55.2 - Visning av høyre bakside

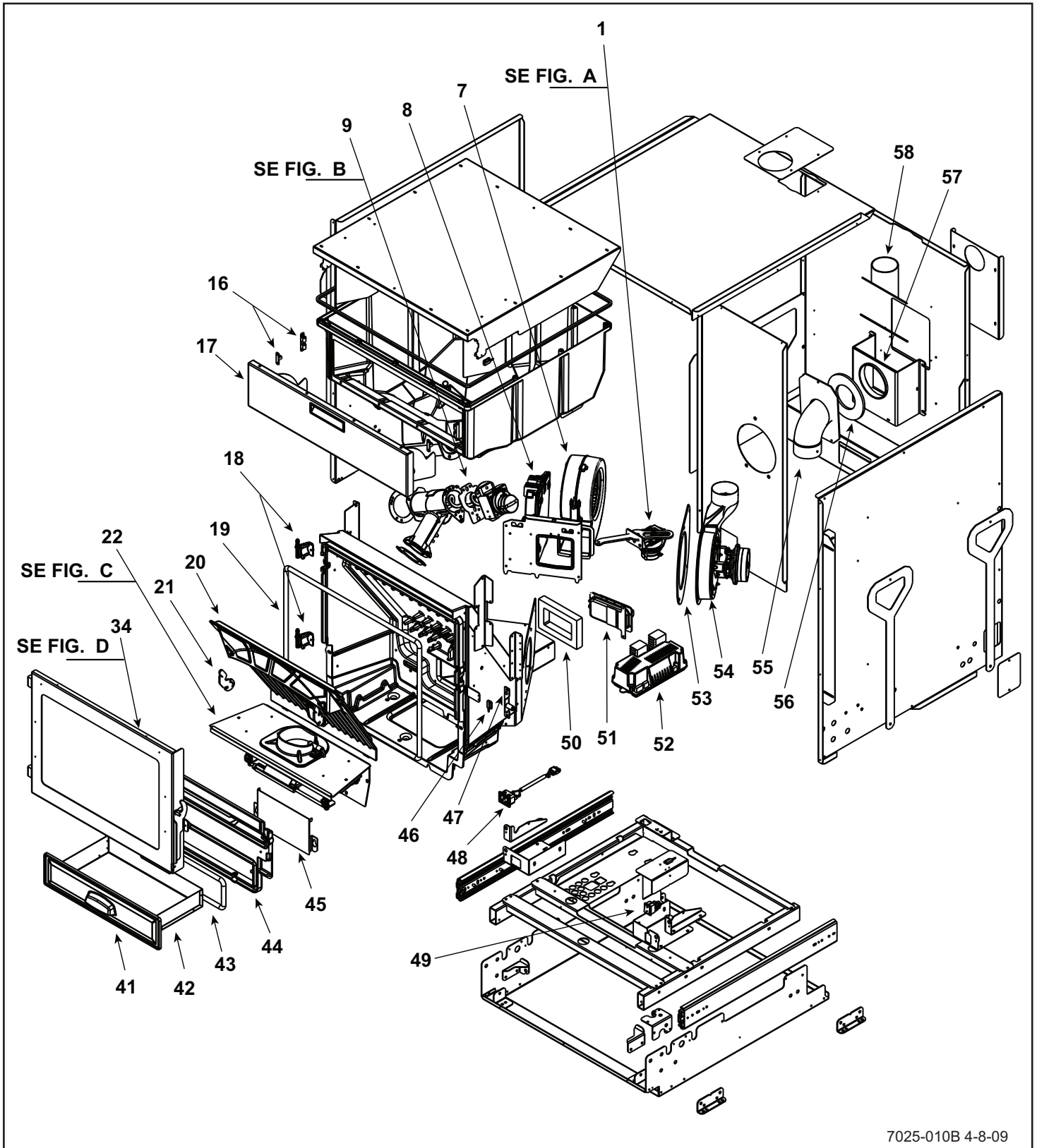


Figur 55.3 - Skinessystem Figur



Figur 55.4

A. Sprengtegning av ovnen



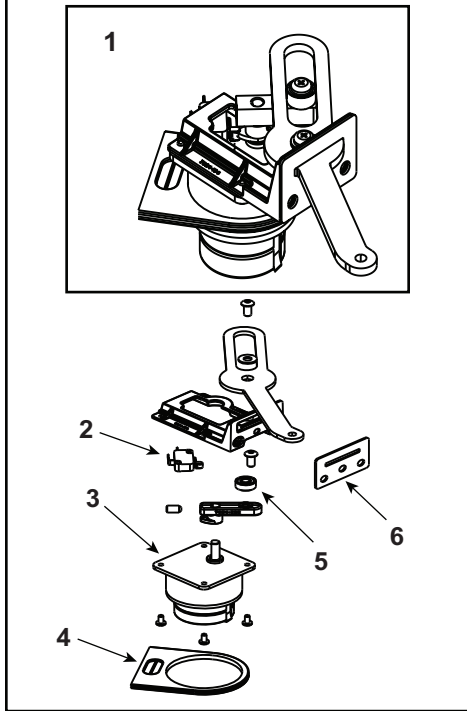
7025-010B 4-8-09

Figur 56.1

B. Sprengtegninger

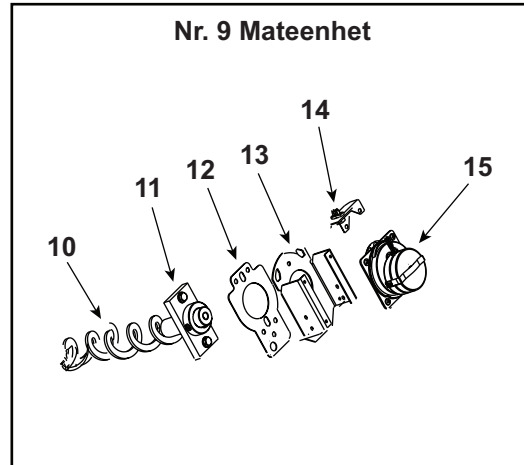
Figur A

Nr. 1 Automatisk rengjøringsmotor/arm



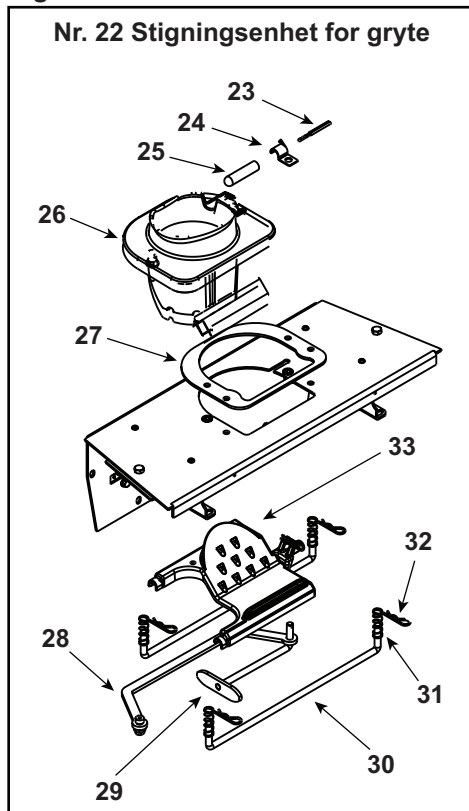
Figur B

Nr. 9 Mateenhet



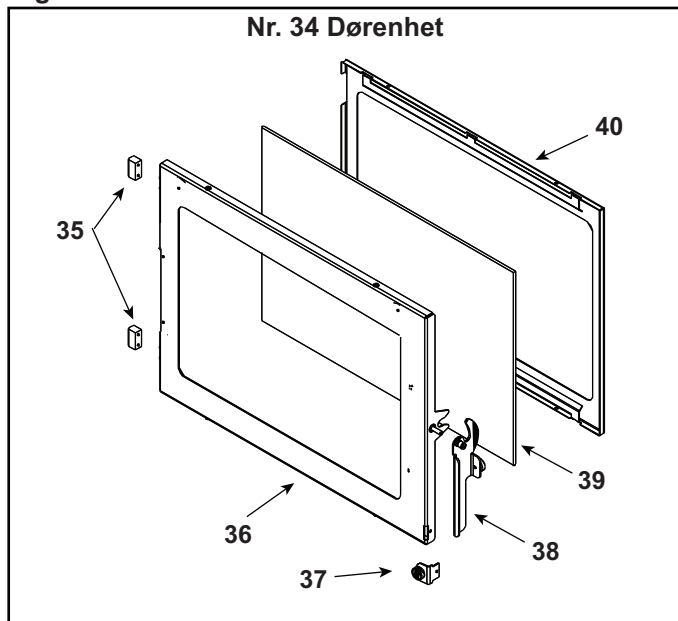
Figur C

Nr. 22 Stigningsenhet for gryte



Figur D

Nr. 34 Dørenhet



Glasstørrelse: 533 mm W x 355 mm H

C. Servicedeler og -tilbehør

VIKTIG: DETTE ER DATERT INFORMASJON. Når du ber om en del til ovnen, må du oppgi modellnavn/-nummer og serienummer for å være sikker på å få korrekt del. Alle oppførte deler kan bestilles fra en autorisert forhandler.

SLIK BESTILLER DU

For å bestille hele enheten må du kun bruke delenummeret på topplinjen ved bestilling.

For å bestille en individuell del av enheten må du bestille delen(e) oppført i den innrykkede delen.



Lagret på depot

Artikkel	Beskrivelse	Kommentar	Delenummer	Lagret på depot
1	Automatisk rengjøringsmotor/arm		SRV7034-020	Y
2	Mikrobryter NÅ		7000-327	Y
3	Tannhjulsmotor 12V		7000-300	Y
4	Gummitetning, motor, automatisk rengjøring		7034-188	Y
5	Lager		7000-333	Y
6	Pakning, automatisk rengjøring		7034-165	Y
7	Varmluftsvifte		SRV7000-260	Y
	Pakning, vifte, varmluft		7000-329	
8	Kontrollbordenhet		SRV7000-456	Y
	Sikring 15 A Treg, lec, glass	Ant: 10	7000-491/10	
9	Mateenhet		7034-004	Y
10	Matefjærenhet (kun)		SRV7001-046	Y
11	Lager, matesystem, nylon		410-0552	
12	Pakning, matemotor		7034-144	
13	Brakett, motor, mate		7034-143	
14	Fiberoptisk bryterenhet		7034-038	Y
15	Matemotor likestrøm		SRV7000-313	Y
	Krage, sett, 7/8		229-0520	
16	Dobbel kulelås		SRV7000-532	Y
17	Magasindørenhet		SRV7051-013	
	Håndtak, magasinlokk		200-0110	
18	Hengsel, hann		7034-138	
19	Pakning, dørtau		SRV7034-177	Y
20	Skjerm		SRV7034-148	
21	Lås, skjerm		7034-149	
22	Stigningsenhet for gryte		SRV7034-002	
23	Termokobling, K		SRV7034-247	Y
24	Halvklemme	Termokoblingholder	7000-321	
25	Termokobling, beskyttelsesrør	Termokoblingsdeksel	SRV7034-186	Y
26	Gryteenhet		SRV7034-010	Y
27	Pakning, gryte		7034-190	Y
28	Automatisk rengjøring-leddarm		7034-176	Y
29	Sveiset plogkonstruksjon, automatisk rengjøring		7034-024	Y
30	Skinne, automatisk rengjøring		SRV7034-152	Y
31	Fjær 0,48 X 1,5, pk. 4	Ant: 4	7000-513/4	Y
32	Festeklips 3/32	Ant: 10	7000-374/10	Y
33	Grytebunn		7034-153	Y

SLIK BESTILLER DU For å bestille hele enheten må du kun bruke delenummeret på topplinjen ved bestilling.

For å bestille en individuell del av enheten må du bestille delen(e) oppført i den innrykkede delen.



Artikkel	Beskrivelse	Kommentar	Delenummer	Lagret på depot
	Automatisk rengjøring, bunnenhet		7034-021	Y
	Stigningsenhet for gryte, klemmeenhet		7034-012	
34	Dørenhet		7051-019	
35	Hengsel, hunn		450-2910	
36	Dørkarmenhet		SRV7051-020	
37	Magnet, rund		SRV7000-140	Y
38	Dørlåsenhet		7034-039	
39	Glassenhet	533mm x 355mm høy	7034-007	Y
40	Glassbeholder		7034-136	
	Pakning, kanal 1/8 X 1 1/4	Ant: 30.48cm, felt størrelseskåret	7000-377/10	Y
	Tape, dørhjørne	Ant: 305mm, felt størrelseskåret	SRV7027-227	
41	Askeskuffedør		7034-133	
42	Askeskuffeenhet		SRV7034-069	
	Dobbel kulelås		SRV7000-532	Y
43	Pakning, tau, askedør		SRV7034-178	Y
44	Frontplate	Plassert bak ARS-dør	7034-124	
45	Inntaksvern		7034-224	
46	Magnetbryter		7000-375	Y
47	Låsebrakettenhet		7034-049	Y
48	Ledningsbunt, batterireserve		7034-202	Y
49	Ledningsbunt, strømuttak		SRV7051-152	Y
50	Uteluftpakning		SRV7051-126	Y
51	Vakuumbryter		SRV7000-531	Y
52	Strømforsyningsenhet		SRV7000-443	Y
53	Lager, vifte, forbrenning	Mellom hus og ovn	SRV7000-332	Y
54	Forbrenningsvifte		7034-033	Y
	Lager, motor, vifte, forbrenning	Mellom hus og ovn	SRV7000-423	Y
55	Avtrekksvergangsenhet		SRV7051-007	
56	Avtrekksvergangspakning		SRV7051-116	Y
57	Avtrekkskanalenhet		SRV7051-008	
58	Avtrekksadapterenhet		SRV7051-016	Y
	Avtrekksadapterpakning		SRV7051-105	Y
	Brakett, kontrollbord		7034-212	
	Brakett, dørbryter		7034-215	
	Brakett, Snap Disc		7034-150	
	Brakett, vakuumbryter		7034-211	

SLIK BESTILLER DU

For å bestille hele enheten må du kun bruke delenummeret på topplinjen ved bestilling.

For å bestille en individuell del av enheten må du bestille delen(e) oppført i den innrykkede delen.



Lagret
på depot

Artikkel	Beskrivelse	Kommentar	Delenummer	Lagret på depot
	Komponentpakkeenhet (Inkluderer utrenskingsverktøy, veggkontroll, termostatvaier, mellomstykke til avtrekk, brukerhåndbok og cd-rom)		SRV7051-051	
	Rengjøringsverktøy		414-1140	
	Dvd avansert energi		7000-335	
	Avtrekksadapterenhet		SRV7051-016	Y
	Termostatledning, tre ledn.		7000-409	Y
	Veggkontroll		SRV7000-549	Y
	Albulås		7000-393	
	Brenselnivåsensor		7000-380	
	Pakning, avtrekk		7034-109	
	Pakning, ekstrudert		7000-320/10	
	Tenner (løkke), 220v (euro.)	Varmeelementenhet, 457mm	812-3901	
	Skive, 1/4 Sae	Ant: 24	28758/24	Y
	Vingeskrue 8 32 X 1/2	Ant: 24	7000-223/24	Y
	Termokobling K, ringmontering		SRV7000-381	Y
	Magnet, rund		SRV7000-140	Y
	Snap Disc, manuell tilbakestilling		SRV230-1290	Y
	Vakuumslange, 7/32 ID (3 fot)	Ant.: 914 mm, felt størrelseskåret	SRV7000-373	Y
	Ledningsklemme	Ant: 10	7000-400/10	Y
	Ledningsbunt, spiralbl./auto.rengj./Vac		SRV7034-191	Y
	Ledningsbunt, varmluftsvifte		7034-219	Y
	Ledningsbunt, dør/magasin		SRV7034-192	Y
	Ledningsbunt, dør/sperrebryter		SRV7051-113	Y
	Wire Harness Ignitor		SRV7034-199	Y
	Ledningsbunt, tenner		7034-220	Y
	Ledningsbunt, strøm ut, likestrøm		7034-221	Y
	Ledningsbunt, Snap Disc		7034-193	Y
TILBEHØR				
	12 volts strømledning		12VCORD-AE	Y
	Dekorativ front	Buet: Svart	DF-E60CUR-BK	
		Buet: Børstet nikkel	DF-E60CUR-BN	
		Naturlig: Svart	DF-E60NAT-BK	
		Studio: Svart	DF-E60STU-BK	
		Studio: Oljet bronse	DF-E60STU-OB	
		Toskaner: Svart	DF-E60TUS-BK	
		Toskaner: Oljet bronse	DF-E60TUS-OB	
	Støtinnretning, gummi	Ant: 12	SRV224-0340/12	

SLIK BESTILLER DU For å bestille hele enheten må du kun bruke delenummeret på topplinjen ved bestilling.
For å bestille en individuell del av enheten må du bestille delen(e) oppført i den innrykkede delen.



Artikkel	Beskrivelse	Kommentar	Delenummer	Lagret på depot
	Komponentpakkeenhet, front		SRV7051-058	
	Albulås		7000-393	
	Frontpynt		FT-E60	
	Vedsett (to deler)	Ant.: to deler	LOGS-60-AE	
	Vedkubbe, front, venstre		7034-227	
	Vedkubbe, front, høyre		7034-226	
	Uteluftsett		OAK-3	
FESTER				
	AVK-naglemutter, reparasjonssett	1/4 20 og 3/8 16 Naglemutterverktøy	RIVNUT-REPAIR	Y
	Bolt, sekskant, 1/4 20 X 1	Ant: 10	25221A/10	Y
	Bolt, skulder, 5/16 X 1/4 20	Ant: 20	223-0170/20	Y
	Mutter, serviceflens liten 1/4 20	Ant: 24	226-0130/24	Y
	Skrue, 1/4 20 X 3/8 stjerne med halvrundt hode	Ant: 24	7000-401/24	Y
	Skrue, 1/4 20 X 5/8 stjerne med panhode	Ant: 24	7000-398/24	Y
	Skrue, stjerne med panhode, 10/32 X 1/4	Ant: 24	229-1230/24	Y
	Skrue, stjerne flathodet 8 32 X 1/2	Ant: 10	832-0860	
	Skrue, stjerne med panhode 10 32 X 3/8	Ant: 40	21799A/40	Y
	Skrue, stjerne med panhode 8 32 X 3/4	Ant: 24	229-1100/24	Y
	Skrue, stjerne med panhode 8 32 X 3/8	Ant: 40	225-0500/40	Y
	Skrue, metallplate nr. 8 X 1/2 S-grep	Ant: 40	12460/40	Y
	Skive, 1/4 Sae	Ant: 24	28758/24	Y

F. SERVICE- OG VEDLIKEHOLDSLOGG

Dato for service	Utført av	Beskrivelse av service

F. Service- og vedlikeholdslogg

Dato for service	Utført av	Beskrivelse av service

QUADRA-FIRE®

KONTAKTINFORMASJON:

Hearth & Home Technologies
1445 North Highway
Colville, WA 99114
Division of HNI INDUSTRIES

Ta kontakt med Quadra-Fire-forhandleren om du har spørsmål eller problemer.
Du finner nummeret til den nærmeste Quadra-Fire-forhandleren
på vår nettside, www.quadrafire.com

MERKNAD



IKKE KAST DENNE BRUKSANVISNINGEN

- Viktige bruks- og vedlikeholdsinstruksjoner er inkludert.
- Les, forstå og følg disse anvisningene for trygg installering og drift.
- Gi denne håndboken til parten som er ansvarlig for bruk og drift.



Vi anbefaler at du tar vare på følgende viktige informasjon om EDGE 60-pelletsovn:

Kjøps-/installeringsdato: _____

Serienummer: _____ Serienummerets plassering på ovnen: _____

Forhandler som ovnen ble kjøpt av: _____ Forhandlers telefonnr.: _____

Merknader: _____

Dette produktet kan være dekket av én eller flere av de følgende patenter: (USA) 4593510, 4686807, 4766876, 4793322, 4811534, 5000162, 5016609, 5076254, 5113843, 5191877, 5218953, 5263471, 5328356, 5341794, 5347983, 5429495, 5452708, 5542407, 5601073, 5613487, 5647340, 5688568, 5762062, 5775408, 5890485, 5931661, 5941237, 5947112, 5996575, 6006743, 6019099, 6048195, 6053165, 6145502, 6170481, 6237588, 6296474, 6374822, 6413079, 6439226, 6484712, 6543698, 6550687, 6601579, 6672860, 6688302B2, 6715724B2, 6729551, 6736133, 6748940, 6748942, 6769426, 6774802, 6796302, 6840261, 6848441, 6863064, 6866205, 6869278, 6875012, 6880275, 6908039, 6919884, D320652, D445174, D462436; (Canada) 1297749, 2195264, 2225408, 2313972; (Australia) 780250, 780403, 1418504 eller andre amerikanske eller globale patentanmeldelser.

HEARTH & HOME
technologies