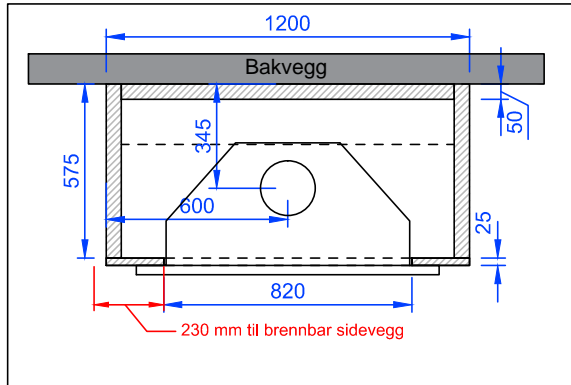
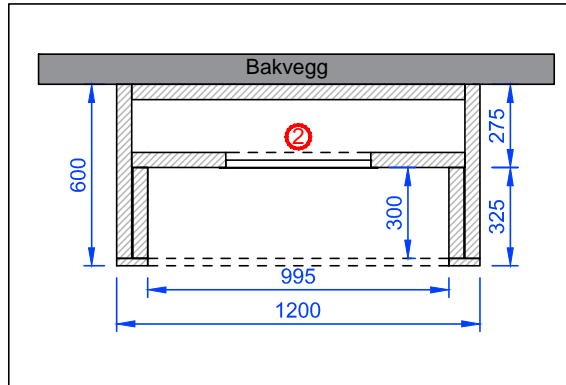


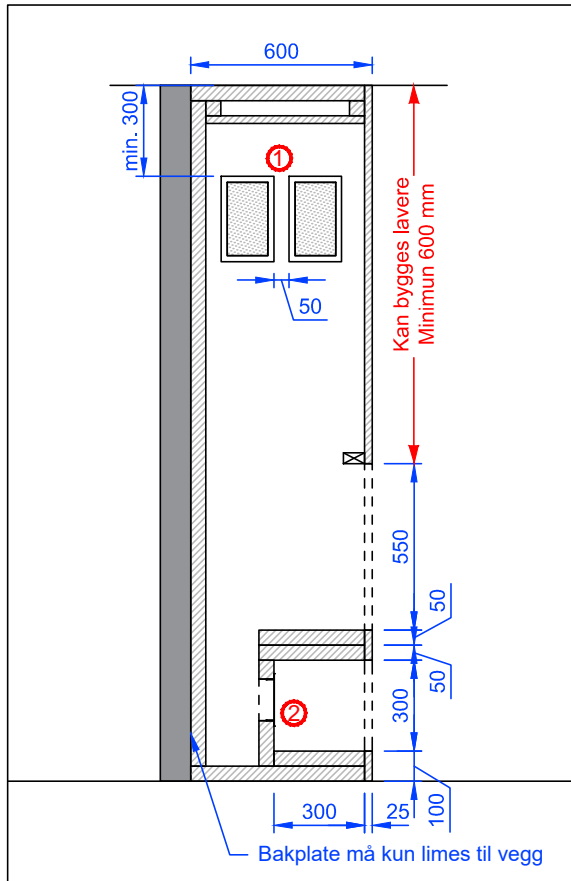
SNITT 1. Innsats



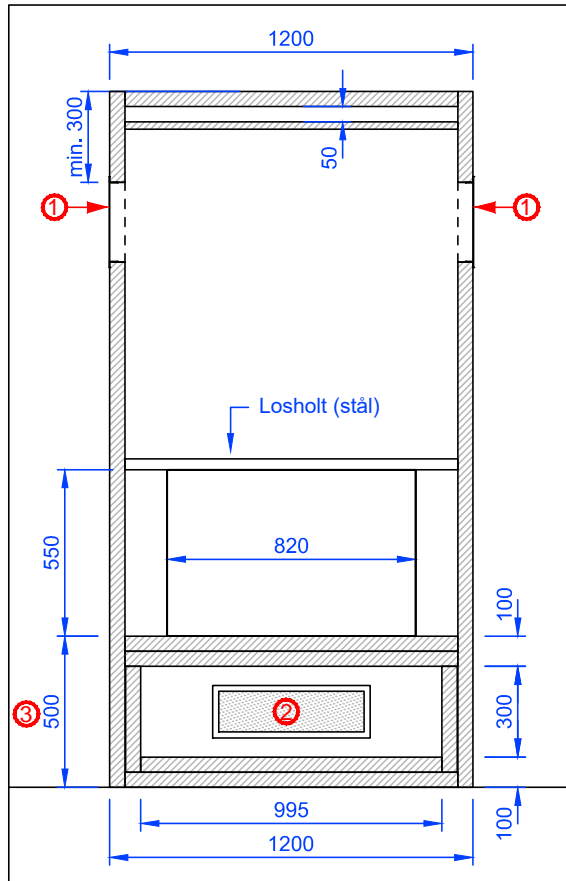
SNITT 2. Vednisje



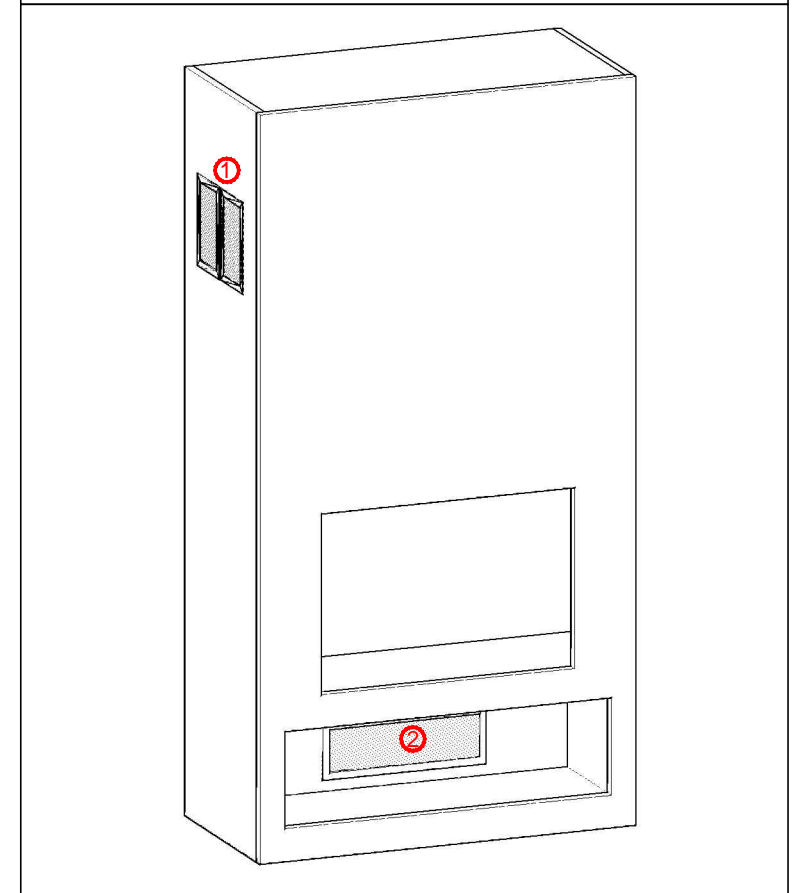
SNITT 3. Side



SNITT 4. Front



ILLUSTRASJON



- ① Lufteventil (2 stk. på høyre og 2 stk. på venstre side. Min 750 cm<sup>2</sup> til sammen)
- ② Lufteventil (1 stk. minimum 500 cm<sup>2</sup>)
- ③ 500 mm til gulv fra underkant ovnsdør (minimum 450 mm).

NB! Alle mål er minimumsmål. Reiserketet må bygges med 25 og 50 mm tykke brannmursplater som calciumsilikat eller tilsvarende.  
Brannavstand fra siden på ovn til brennbar sidevegg er 230 mm.

Revnr:	Revnr:	Navn:	Dato:	Kontrollert av:
Peistype: <b>Westfire 32, Rettvegg med nisje</b>		<b>REISVERKSTEGNING</b>		
Omramming: <b>Bred ramme</b>	Konstr./Tegnet: <b>TAG</b>	Dato: <b>25.10.17</b>	Godkjent: <b>MS</b>	Godkjent dato: <b>26.02.18</b>
Utlørende:	Peiselskabet AS Henrik Ibsensgate 28, 0255 Oslo Tlf: 22 55 63 63 Fax: 22 55 63 62 www.peiselskabet.no	Målestokk: <b>1:25</b>	Arkformat: <b>A4</b>	Side nr.: Revisjons nr.:
		Tegningsnummer: <b>WF-32-Rettvegg-Bred ramme-Nisje.dwg</b>		