

1

2

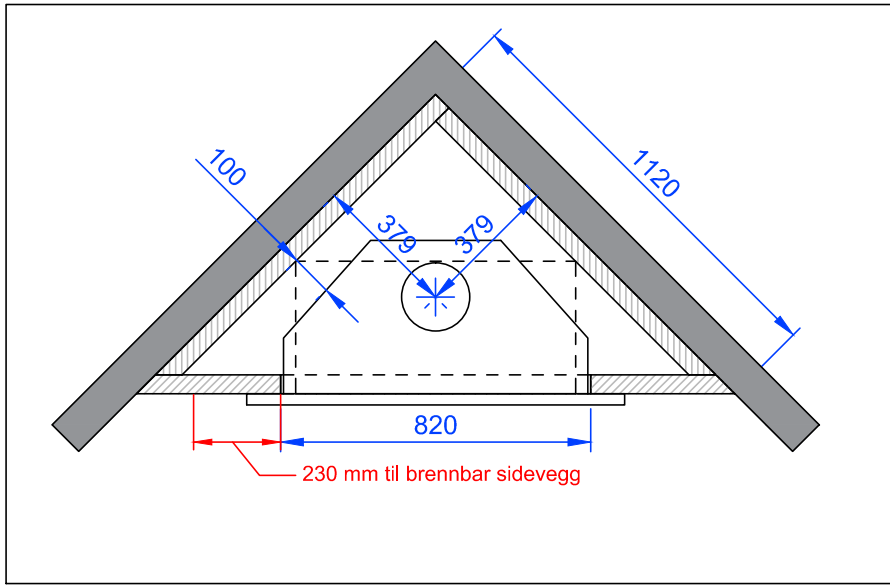
3

4

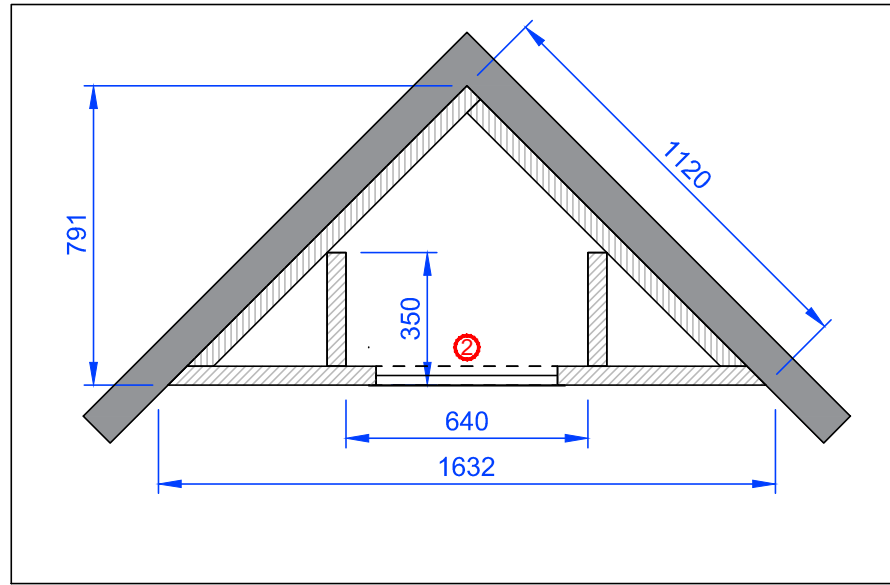
5

6

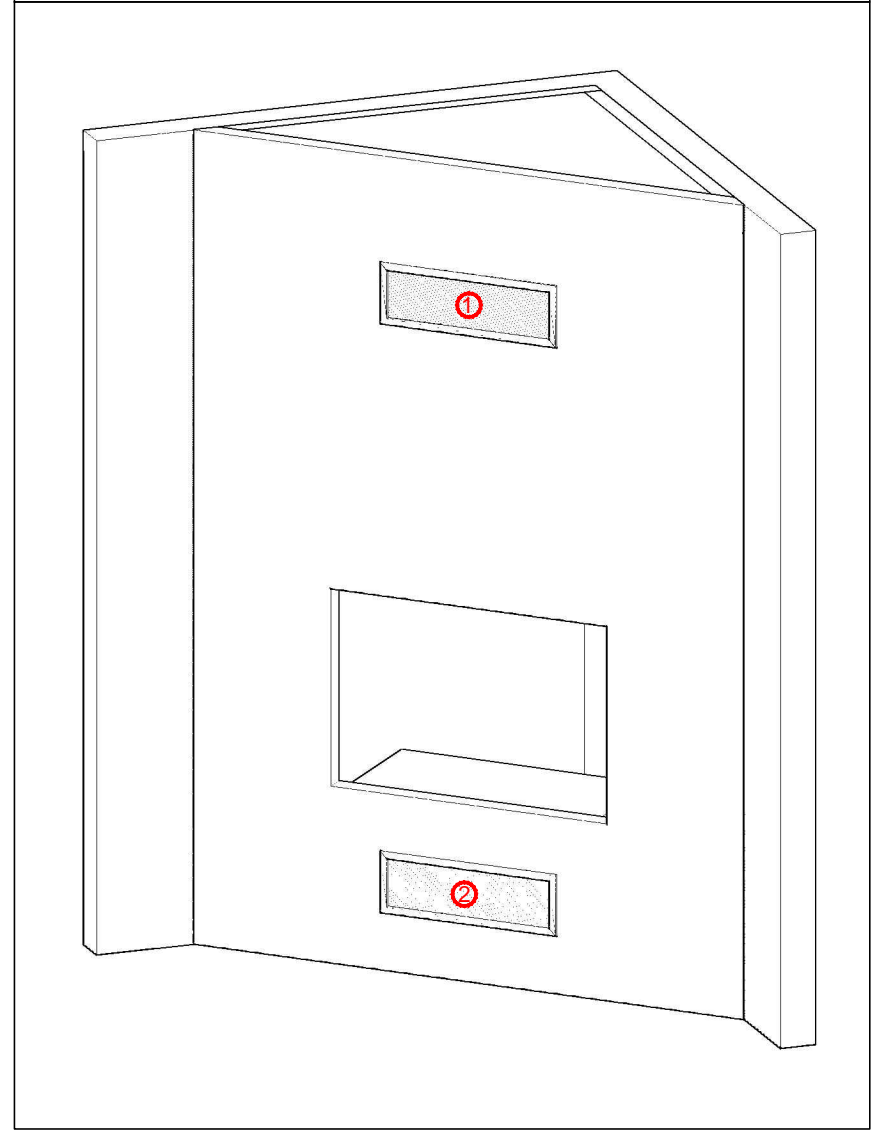
SNITT 1. Innsats



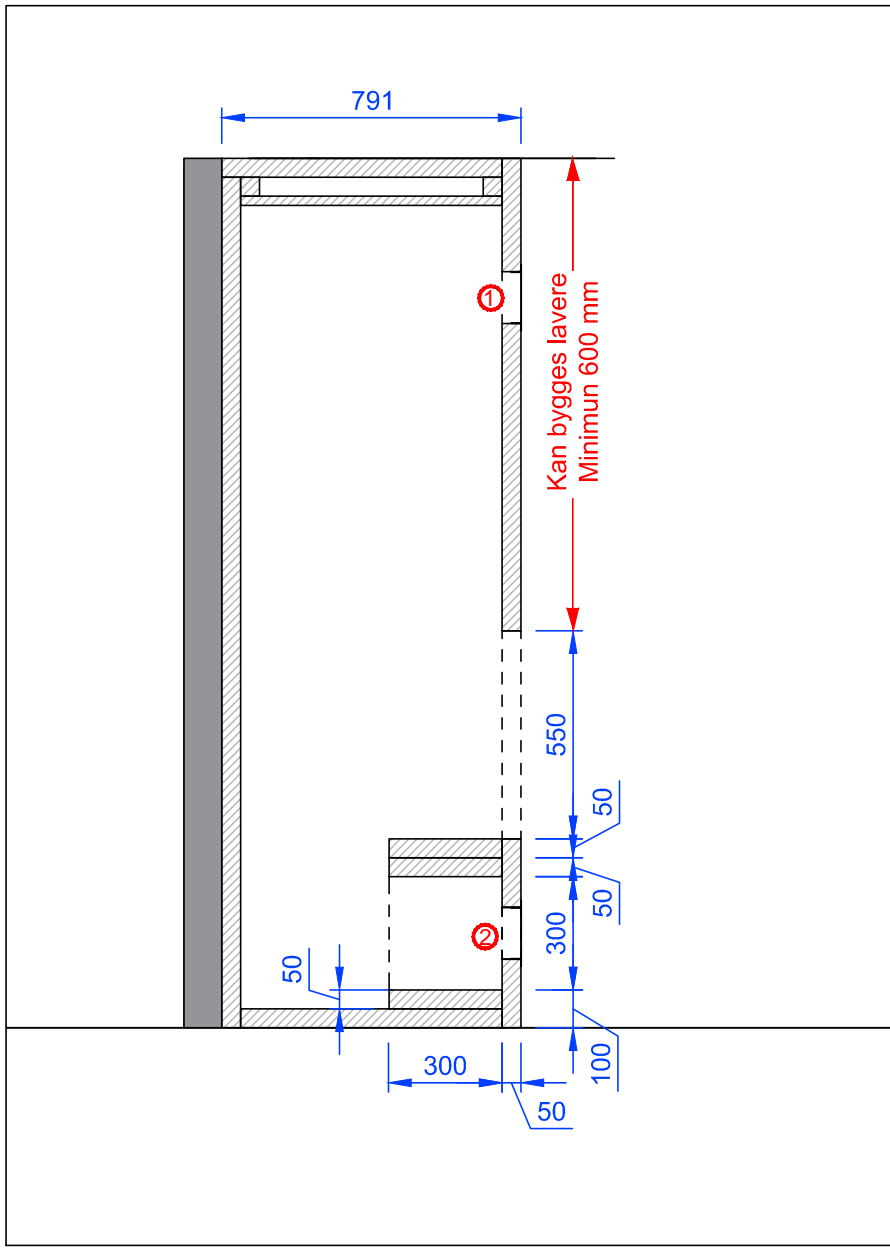
SNITT 2. Vednisje



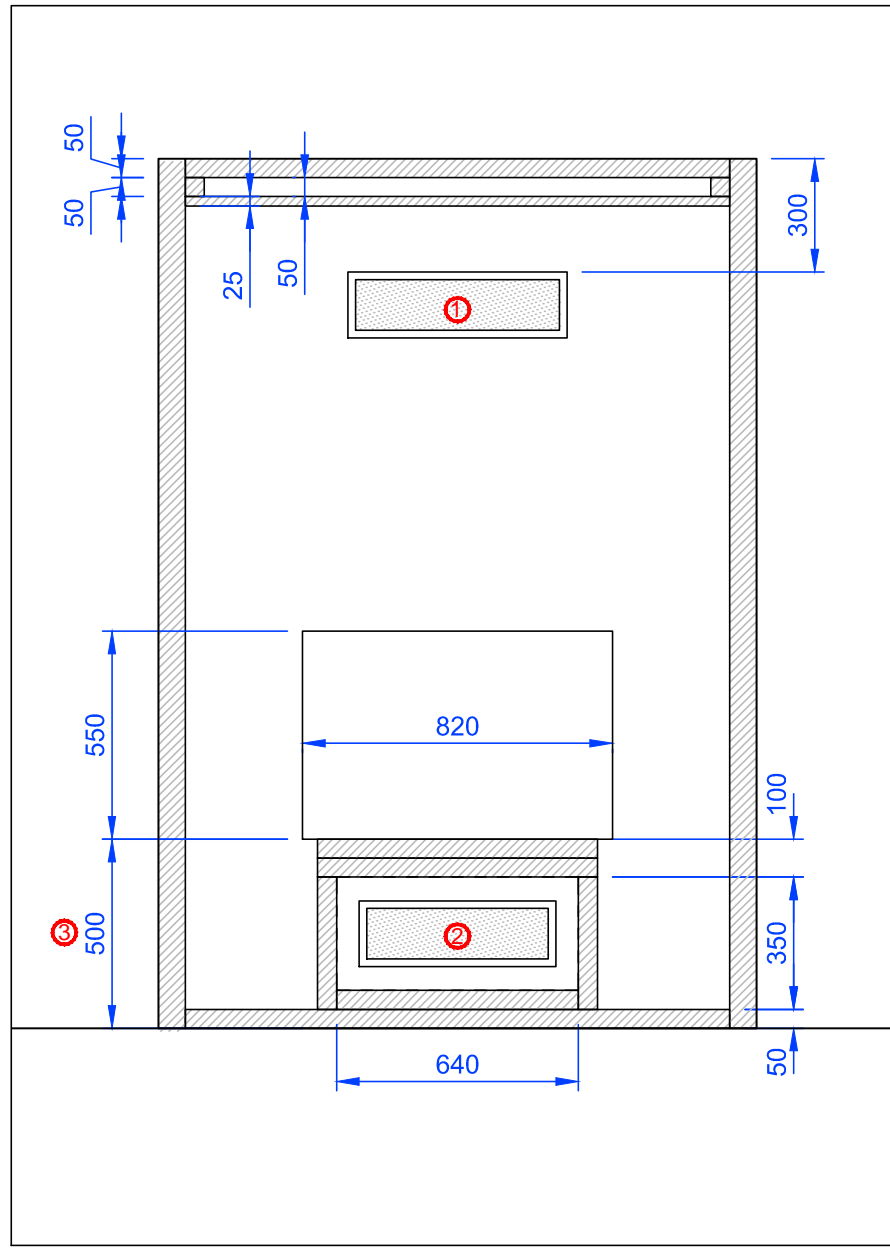
ILLUSTRASJON



SNITT 3. Side



FRONT



- ① Lufteventil (minimum 750 cm²)
 - ② Lufteventil (minimum 500 cm²)
 - ③ 500 mm til gulv fra underkant ovnsdør (minimum 450 mm).
- NB! Alle mål er minimumsmål. Reisverket må bygges med 50 mm tykke brannmursplater som kalsiumsilikat eller tilsvarende.
Brannavstand fra siden på ovn til brennbar sidevegg er 230 mm.

Revnr:	Revnr:	Navn:	Dato:	Kontrollert av:
Peistype: Westfire 32, Hjørne		REISVERKSTEGNING		
Omramming: Bred ramme		Konstr./Tegnet: TAG	Dato: 25.10.17	Godkjent: MS
Utferende: 		Målestokk: 1:20	Arkformat: A3	Godkjent dato: 26.02.17
Peiselskabet AS Henrik Ibsensgate 28, 0255 Oslo Tlf: 22 56 63 63 Fax: 22 56 63 62 www.peiselskabet.no		Tegningsnummer: WF-32-Hjørne-Bred ramme.dwg		

1

2

3

4

5

6